

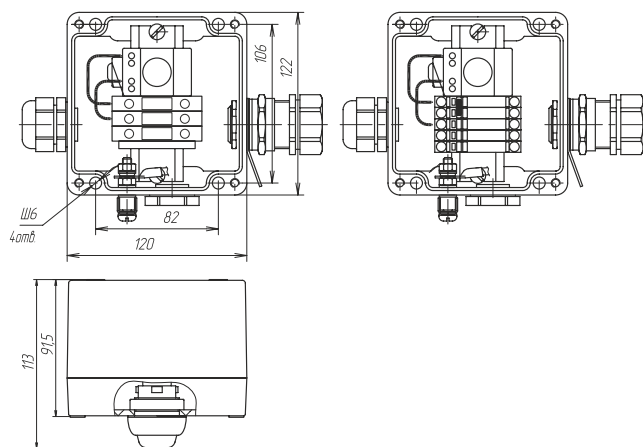
Соединительная коробка РТВ 402-ИС

Технические характеристики

Климатическое исполнение и категория размещения по ГОСТ 15150-69	УХЛ1
Степень пылевлагозащиты	IP66
Маркировка взрывозащиты	1Ex d e IIC T3...T6 Gb X
Температурная группа взрывоопасной зоны	T6
Рабочий диапазон температур окружающего воздуха	-60...+55 °С
Рабочее напряжение	до 550 В
Рабочий ток	до 50 А
Электрическая износостойкость лампы	>10 ⁵ часов
Потребляемая мощность лампы	<1 Вт
Источник света	светодиод зеленого цвета
Световой угол	180°
Габаритные размеры корпуса	122×120×91,5 мм
Вес коробки в максимальной комплектации	1,38 кг

Клеммный набор

Винтовой зажим		Пружинный зажим	
WDU/Ex	1 модуль 10 мм ²	ТОРJOB 2006-1201	2 модуля 6 мм ²
WDL/Ex	1 модуль 10 мм ²	ТОРJOB 2006-1204	1 модуль 6 мм ²
WPE /Ex	1 модуль 10 мм ²	ТОРJOB 2006-1207	2 модуля 6 мм ²



Коробка с винтовым (слева) и пружинным (справа) клеммным блоком

Номенклатура

РТВ 402-1П/0-ИС	РТВ 402(П)-1П/0-ИС
РТВ 402-1П/1П-ИС	РТВ 402(П)-1П/1П-ИС
РТВ 402-1П/2П-ИС	РТВ 402(П)-1П/2П-ИС
РТВ 402-1Б/1П-ИС	РТВ 402(П)-1Б/1П-ИС
РТВ 402-1Б/2П-ИС	РТВ 402(П)-1Б/2П-ИС

Комплект поставки

Корпус коробки РТВ 402-ИС с клеммным набором
Ввод для бронированного кабеля, латунь M25 Ex
Ввод для небронированного кабеля, пластик M25 Ex
Контргайка латунь M25
Кольцо заземления латунь M25
Кольцо уплотнительное M25
Заглушка M25
Уплотнение GP25
Перемычка с крепежом П06.06x150-00
Провод ПуГВ 1×1,0 L=0,2м
Наконечник штыревой НШВИ 4,0-12

Дополнительные изделия (заказываются отдельно)

Хомут металлический PFS/3 – для крепления кронштейнов на трубопроводе. Более подробную информацию для заказа изделия см. в разделе «Аксессуары для монтажа», стр. 101.

Кронштейны РВ, КР, ПЛ.РТВ 0606 – для крепления коробки на трубопроводе.

Z-образный профиль – для крепления коробки на металлоконструкции и на стене здания.

Комплект для заделки нагревательного кабеля – выбирается в зависимости от типа применяемого кабеля.

Устройство для ввода кабеля под теплоизоляцию LEK/U.

Информация для заказа

Коробки соединительные РТВ маркируются с указанием количества и типа кабельных вводов для подключения силовых и нагревательных кабелей.

Пример: РТВ 402 (X)YS/WJ-ИС

① ② ③ ④ ⑤ ⑥

1. Тип клеммных зажимов (без обозначения – винтовой, П – пружинный)
2. Количество «входных» кабельных вводов
3. Тип кабельных вводов (Б – металл (для бронированного кабеля), П – пластик (для небронированного кабеля))
4. Количество «выходных» кабельных вводов
5. Тип кабельных вводов (Б – металл (для бронированного кабеля), П – пластик (для небронированного кабеля))
6. ИС – светосигнальный модуль