

6 Комплект поставки

6.1 Комплект поставки на один выключатель содержит:

- выключатель в термокожухе 1 шт.;
- кронштейн 1 шт.;
- солнцезащитный козырёк 1 шт.;
- упаковка 1 шт.;
- пакет с силикагелем 1 шт.;
- паспорт 1 шт. на одну отгрузку или по согласованию с заказчиком.

7 Гарантии изготовителя

7.1 Гарантийный срок эксплуатации выключателей - 24 месяца со дня отгрузки изделий.

7.2 Предприятие-изготовитель в течение гарантийного срока заменяет вышедшие из строя изделия при соблюдении правил их эксплуатации, транспортирования и хранения, при условии возврата вышедших из строя изделий с предполагаемым дефектом для определения причин выхода из строя.

8 Свидетельство о приемке

Оптические выключатели в термокожухе, типа:

ВБО-Д68-120У-_____

№ партии _____, в количестве _____ шт.,

ВБО-Д68-120У-_____

№ партии _____, в количестве _____ шт.,

ВБО-Д68-120У-_____

№ партии _____, в количестве _____ шт.,

ВБО-Д68-120У-_____

№ партии _____, в количестве _____ шт.,

изготовлен (ы) и принят (ы) в соответствии с обязательными требованиями государственных стандартов, действующей технической документацией и признан (ы) годным (и) для эксплуатации

_____ 20__ г.

Подпись

М. П.

620057, г. Екатеринбург, ул. Шефская, 62

Отдел сбыта: тел./факс. (343) 379-53-60 (многоканальный)

E-mail: sale@sensor-com.ru

сайт: www.sensor-com.ru

СЕНСОР

ВЫКЛЮЧАТЕЛИ бесконтактные оптические в термокожухе

типа ВБО-Д68-120У

П а с п о р т
ВФ.00.023-06 ПС

1 Сведения об изделии

- 1.1 Выключатель бесконтактный оптический ВБО-Д68 (в дальнейшем выключатель) в термокожухе с автоматическим подогревом (в дальнейшем - термокожух) предназначен для эксплуатации при температуре окружающей среды до минус 50°С.
- 1.2 Термокожух обеспечивает автоматический подогрев установленного в нём излучателя или приёмника.
- 1.3 Выключатели предназначены для применения в качестве первичных датчиков в системах управления технологическими процессами в различных отраслях промышленности.
- 1.4 Выключатели разработаны в соответствии с требованиями ГОСТ Р 50030.5.2-99 (ГОСТ IEC 60947-5-2—2012).
- 1.5 Выключатели предназначены для применения по схеме типа Т (пара «излучатель-приёмник» образует фотозлектрический барьер).
- 1.6 Выключатели реагируют на прерывание оптического луча от излучателя к приёмнику.
- 1.7 Выключатели предназначены для коммутации напряжения 24 В постоянного тока.
- 1.8 Выключатели рассчитаны на непрерывный круглосуточный режим работы.
- 1.9 Выключатели не предназначены для использования в качестве средств измерений.
- 1.10 Выключатели, питаемые от изолированного источника постоянного напряжения, не имеют опасных напряжений и являются электробезопасными в условиях эксплуатации, как оборудование класса III по ГОСТ МЭК 536-94.

2 Классификация выключателей

- 2.1 Выключатели подразделяется по следующим параметрам:
 - по функции (излучатель, приёмник);
 - по типу выходного коммутационного элемента (КЭ) приёмника (PNP, NPN);
 - по коммутационной функции КЭ (НО, НЗ);
- 2.2 Обозначение типоразмеров выключателей и их параметры приведены в **Таблице 1**.

Таблица 1 - Обозначение выключателей.

| Обозначение выключателя | Исполнение | Коммутационная функция | Индикация цвет (значение) | Встроенный оптический выключатель |
|-------------------------|--------------|------------------------|---------------------------|------------------------------------------------|
| ВБО-Д68-120У-9100-НТК | излучатель | отсутствует * | зеленый (питание) | ВБО-М18-76В-9100-Н |
| ВБО-Д68-120У-9111-СТК | приёмник PNP | НО (замыкание**) | красный (КЭ замкнут) | ВБО-М18-76В-9113-СА (используется выход НО) |
| ВБО-Д68-120У-9112-СТК | | НЗ (размыкание**) | красный (КЭ замкнут) | ВБО-М18-76В-9113-СА (используется выход НЗ) |
| ВБО-Д68-120У-9121-СТК | приёмник NPN | НО (замыкание**) | красный (КЭ замкнут) | ВБО-М18-76В-9123-СА (используется выход НО) |

Примечания к таблице 1:

*) излучатель не имеет коммутационного элемента;

**) при прерывании либо отсутствии луча от излучателя.

3 Технические данные

- 3.1 Основные технические характеристики выключателей приведены в **Таблице 2**.
 3.2 Выключатель ВБО-Д68 состоит из оптического выключателя ВБО-М18-76В марки «СЕНСОР» (см. Табл. 1), помещенного в термокожух с автоматическим подогревом.
 3.3 На корпусе термокожуха расположены два гермоввода: через один выводится кабель подключения (соединение – Табл.3), второй – резервный.
 3.4 Термокожух оснащен поворотным кронштейном, который обеспечивает регулировку выключателя в двух плоскостях.

Таблица 2 - Основные технические характеристики ВБО-Д68...

| Характеристика | Значение |
|-----------------------------------------------------------------------------------------|---------------------------------|
| Рабочий диапазон температур | от минус 50°С до +70°С |
| Номинальное напряжение питания | 24 В |
| Допустимый диапазон напряжений питания | 20...28 В |
| Максимальный ток нагрузки приемника | 500 мА |
| Ток потребления: | |
| излучателя | 0,5 А |
| приемника | 0,5 А (без учета тока нагрузки) |
| Падение напряжения на выключателе, не более | 2 В |
| Остаточный ток через выключатель, не более | 0,01 мА |
| Время готовности, не более | 300 мс |
| Зона чувствительности (Sd) | 20 м |
| Стандартная длина кабеля подключения (по согласованию с заказчиком может быть изменена) | 2 м |
| Габаритные размеры: | |
| выключатель | ∅68x158 мм |
| с солнцезащитным козырьком | ∅80x185 мм |
| с кронштейном ДхШхВ | 260x80x160 мм |
| в упаковке | 100x130x270 мм |
| Масса (с кабелем стандартной длины), не более | 0,67 кг |

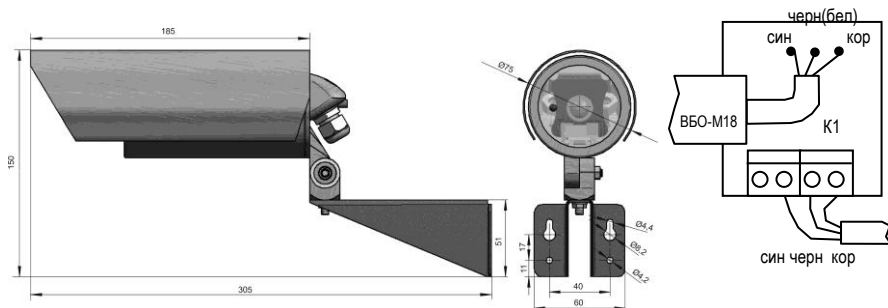


Рис. 1. Устройство и габаритные размеры выключателя

Таблица 3 - Адресация выводов при подключении выходного кабеля к клеммнику К1

| Номер контакта | Цвет провода в кабеле | Назначение | Примечание |
|----------------|-----------------------|------------|-----------------------|
| 1 | коричневый | плюс 24 В | |
| 2 | черный | Выход | только для приемников |
| 3 | синий | минус 24 В | |

3.5 Излучатель и приемник включаются по схеме, представленной на рис. 2. Схема подключения приведена на маркировке выключателя.

3.6 Выключатели имеют светодиодную индикацию замкнутого состояния коммутационного элемента (красное свечение) у приемников, либо индикацию наличия напряжения питания (зеленое свечение) у излучателей. Индикация доступна наблюдению через стеклянное окно термокожуха..

3.7 Конструкция выключателя допускает ремонт путем замены встроенного выключателя ВБО-М18-76В (см. Табл. 1)

4 Условия эксплуатации

- 4.1 По устойчивости к климатическим воздействиям, выключатели соответствуют виду климатического исполнения и категории размещения **УХЛ3.1** по ГОСТ 15150-69 и пригодны для эксплуатации в диапазоне температур от минус 50 до +70 °С.
 4.2 По устойчивости к внешним воздействующим факторам выключатели соответствуют:
 - группе механического исполнения М15 по ГОСТ 17516.1-90 по испытаниям на вибрустойчивость;
 - ГОСТ Р 50030.5.2-99 по испытаниям на воздействие одиночных ударов с пиковым ускорением до 30 g.
 4.3 По электромагнитной совместимости выключатели соответствуют ГОСТ Р 50030.5.2-99 (ГОСТ IEC 60947-5-2—2012) .
 4.4 Выключатели имеют степень защиты IP67 по ГОСТ 14254-2015 и ГОСТ 14255-96.
 4.5 Материалы, применяемые для изготовления корпусов выключателей, являются стойкими к длительному воздействию смазочно-охлаждающих жидкостей (СОЖ), содержащих керосин, масла и щелочные растворы (среды группы 7 по ГОСТ 24682-81).
 4.6 Рабочее положение выключателей в пространстве – произвольное.
 4.7 **Внимание! Запрещается использовать в качестве нагрузки выключателя лампу накаливания.**
 4.8 Механические нагрузки, возникающие при монтаже выключателей, не должны нарушать целостности корпуса, кабеля и крепежных элементов выключателей. Усилие натяжения кабеля по оси кабельного ввода при монтаже не должно превышать 100 Н (10 кгс). Усилие натяжения кабеля в направлении, перпендикулярном оси кабельного ввода, не должно превышать значения 30 Н (3 кгс). Минимальный радиус изгиба кабеля не менее 40 мм.

5 Рекомендации по монтажу и настройке

5.1 Последовательность монтажа

- 5.1.1 Вывернуть защитный кожух 1 корпуса (рисунок 1).
 5.1.2 Разместить в термокожухе возле стекла пакет с силикагелем, предварительно сняв с него полиэтиленовую упаковку. При необходимости, подключить кабель 4 (рисунок 1) к клеммной колодке К1 в соответствии с **Таблицей 3**.
 5.1.3 Ввернуть защитный кожух 1 корпуса. Сборку термокожуха рекомендуется производить в сухом прохладном помещении (на улице в сухую прохладную погоду), для уменьшения запотевания смотрового стекла.
 5.1.2 Закрепить кронштейны 3 (рисунок 1) в местах установки излучателя и приёмника.
 5.1.2 Надеть на термокожухи излучателя и приёмника солнцезащитные козырьки 2 (рисунок 1).
 5.1.3 Установить на кронштейны 3 и закрепить винтами 5 (рисунок 1) излучатель и приёмник.

5.2 Юстировка выключателя

- 5.2.1 Подать напряжение питания на излучатель и приёмник через кабель 4.
 5.2.2 Ослабить регулировочный винт 6 (рисунок 1) кронштейна приемника, направить приёмник на излучатель, затянуть винт.
 5.2.3 Ослабить регулировочный винт 6 кронштейна излучателя, поворачивая излучатель, направить его на приёмник до переключения индикации приёмника (загорание красного светодиода для приемника НЗ или погасание красного светодиода для приемника НО), затянуть винт.
 5.2.4 Если поворотом излучателя не удалось добиться переключения приемника – следует более точно направить приёмник на излучатель.

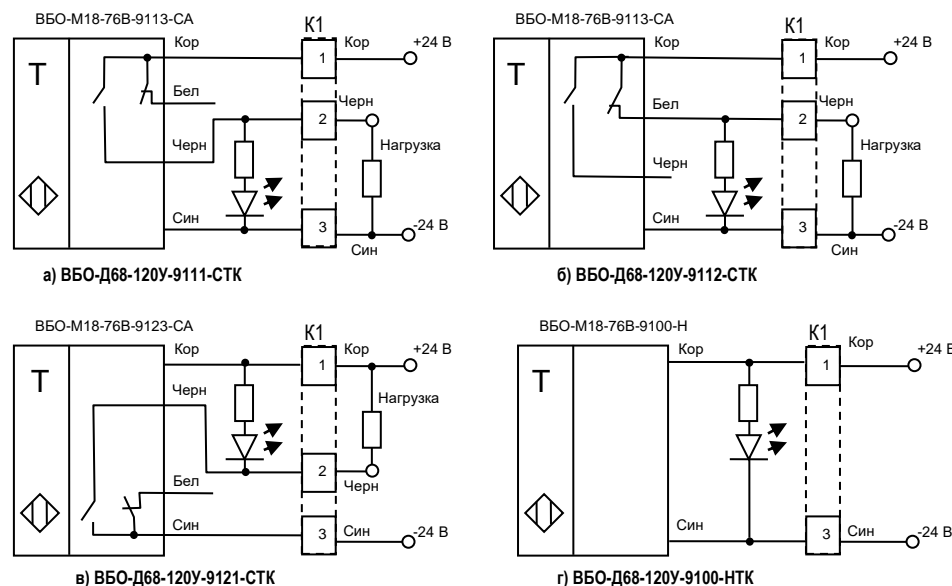


Рис. 2. Схемы подключения