

# RGD COO MP1

## ДЕТЕКТОР УГАРНОГО ГАЗА



- Датчик с электрохимическим элементом
- Питание 230В~
- 16 ч. на млн. ( $20 \text{ мг/м}^3$ ) - предварительная тревога
- 80 ч. на млн. ( $100 \text{ мг/м}^3$ ) - главная тревога
- Кнопка теста/сброса тревоги

ООО "КИП и Автоматика"  
Официальный дистрибьютер "Seitron s.r.l." в России  
г. Москва, ул. Приорова, д.2а  
тел/факс: (495) 450-28-37, 730-88-76, 450-68-24  
450-16-81, 450-08-00, 450-10-41  
<http://www.seitron.ru> e-mail: [seitron@kipa.ru](mailto:seitron@kipa.ru)



Рис. 1

### ПРИНЦИП ДЕЙСТВИЯ

При использовании газопотребляющего оборудования в различных сферах деятельности: на промышленных предприятиях, котельных, гаражах или жилых помещениях существует опасность утечки угарного газа (монооксида углерода). Угарный газ (CO) - крайне токсичный и опасный газ: он безцветен и без запаха, поэтому человек не ощущает его при вдыхании даже небольшой концентрации. Инспекцией газового надзора Госгортехнадзора России было принято решение (введенное в действие с 01.05.2000 РД-12-341-00) об обязательной установке сигнализаторов загазованности в помещениях, где эксплуатируется газоиспользующее оборудование и есть вероятность образования угарного газа. Сигнализатор загазованности "RGD COO MP1" - микропроцессорное электронное устройство, отвечающее всем требованиям безопасности в случаях загазованности угарным газом. Прибор обладает световой и звуковой сигнализацией, а так же имеет два встроенных выходных реле. Два порога чувствительности прибора обеспечивают срабатывание ПРЕДВАРИТЕЛЬНОЙ или ГЛАВНОЙ ТРЕВОГИ, в зависимости от концентрации угарного газа CO в воздухе.

Световые и звуковые сигнализации включаются по превышении определенных порогов тревоги, а именно:

1-ый ПОРОГ (Предварительная тревога) - при концентрации CO  $> 16$  ч. на млн ( $20 \text{ мг/м}^3$ ), замигает красный СВЕТОДИОД, срабатывает реле №1.

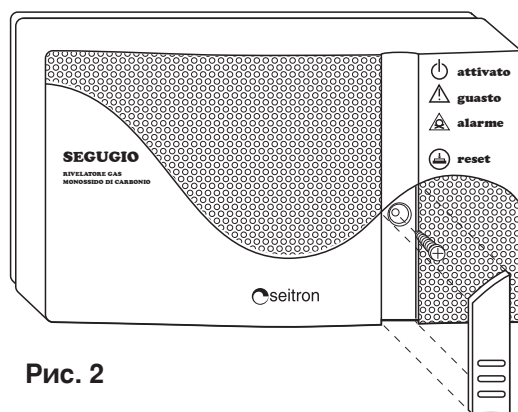


Рис. 2

2-ой ПОРОГ (Главная тревога) - при концентрации CO  $> 80$  ч. на млн. ( $100 \text{ мг/м}^3$ ), загорается красный СВЕТОДИОД, включается звуковой сигнал, срабатывает реле №2.

Реле №2 может обеспечивать закрытие клапана подачи газа - возможного источника выделения CO, и/или включение вентилятора с целью проветривания загазованного помещения.

**В случае главной тревоги (превышения 2-го порога) действие реле и работа звукового сигнализатора продолжают до нажатия кнопки на передней панели прибора, в т.ч. и в случае, если концентрация CO понижается ниже порога тревоги.**

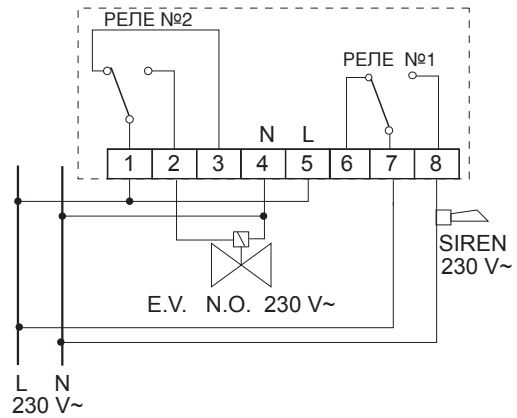
Прибор "RGD COO MP1" оборудован системой задержки во избежание срабатывания сигнализации (в связи с циклом стабилизации датчика) при первом подключении прибора к питающей сети, либо в случае повторного включения после отключения напряжения. Во время сказанной задержки (ок. 1 мин.) желтый СВЕТОДИОД мигает, как только прибор готов к работе светодиод гаснет. Достигнув таким образом рабочего режима, прибор обеспечивает контроль концентрации CO в воздухе помещения примерно через каждые 15 секунд. Прибор "RGD COO MP1" оснащен системой самодиагностики с целью проверки работоспособности датчика. В случае отказа загорается желтый световой сигнал; при этом возможными причинами являются:

- выход из строя датчика;
- отсоединение датчика;
- ненормальная работа прибора.

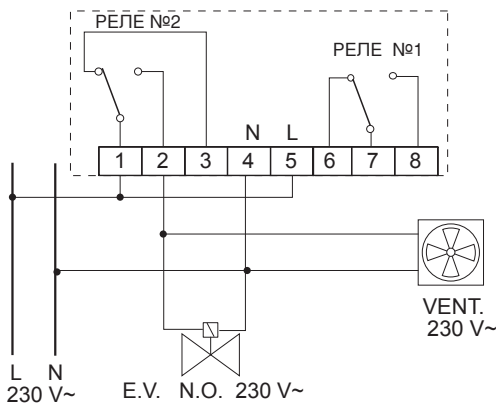
## ПРАВИЛА ПОЛЬЗОВАНИЯ

Доступ к клеммнику обеспечивается отвинчиванием винта, расположенного под нажимной пластинкой передней панели прибора (см. рис. 2). Выполнить электрическое подсоединение в соответствии со схемами на рисунках 3, 4, 5.

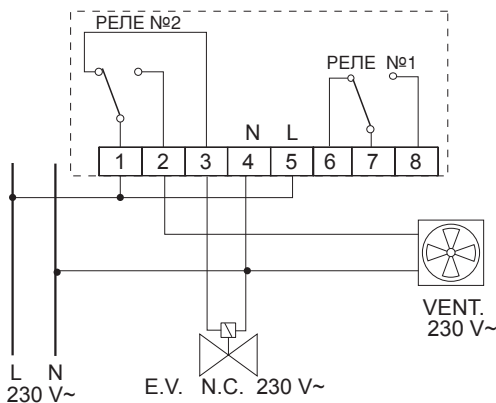
Быстродействие прибора тесно связано с его размещением в контролируемом помещении и с характеристиками детектируемого газа. В соответствии с Инструкцией Госгортехнадзора России РД-12-341-00 прибор необходимо устанавливать на высоте около 150 см от пола. Один прибор устанавливается на площадь 200м.<sup>2</sup>



**Рис. 3** Схема электрического подсоединения при наличии звукового сигнализатора 230В~ и нормально открытого электроклапана 230В~.



**Рис. 4** Схема электрического подсоединения при наличии нормально открытого электроклапана 230 В~ ручной перенастройки и вентилятора 230В~.



**Рис. 5** Схема электрического подсоединения при наличии нормально закрытого электроклапана 230В~ ручной перенастройки и вентилятора 230В~.

## ТЕХНИЧЕСКИЕ ХАРАКТЕРИСТИКИ

- Питание: 230В~ -15% +10% 50Гц  
 Полная мощность: 2ВА  
 Выход реле: 6(2)А@250В~SPDT  
 Световые сигналы:  
 Работа: Зеленый светодиод  
 Тревога: Красный светодиод  
 Отказ: Желтый светодиод  
 Тревога: Звуковая сигнализация (через ~15 сек.)  
 Задержка включения: ок. 1 мин.  
 Задержка включения реле: ок. 15 сек.  
 Тип датчика: Электрохимический элемент  
 Срок службы датчика: 5 лет  
 Детектируемый газ: Угарный газ (CO)  
 Порог предв.тревоги: 16 ч.на млн. ± 4 ч. на млн.  
 (20мг/м<sup>3</sup> ± 5мг/м<sup>3</sup>)  
 Порог тревоги: 80 ч. на млн. ± 4 ч. на млн.  
 (100мг/м<sup>3</sup> ± 25мг/м<sup>3</sup>)  
 Рабочая температура: 0°С .. 40°С  
 Температура хранения: -10°С .. +50°С  
 Предел влажности: 20%.80%отн. (не конденсирующаяся)  
 Степень защиты: IP 40  
 Кожух: Материал: АБС V0 самогасящийся  
 Цвет: Крышка: Белый (RAL 9003)  
 Детали: Серый мышиный (RAL 7005)  
 Размеры: 148 x 84 x 40 мм (Дл. x Выс. x Шир.)  
 Масса: 425 г  
 Расстояние между установочными отверстиями 60 мм

## ⚠ ВНИМАНИЕ

- Подключение прибора к питающей сети обеспечивать через всеполюсный выключатель, изготовленный в соответствии в действующими нормам; при этом расстояние между разомкнутыми контактами должно быть не менее 3 мм.
- Монтаж и электрическое подсоединение прибора должны выполняться квалифицированным персоналом с соблюдением норм по действующему законодательству.
- Прежде чем выполнять любое соединение убедиться в том, что сеть 230 В~ отключена.

МОНТАЖ ГАЗОВОГО ДЕТЕКТОРА НЕ ОСВОБОЖДАЕТ ОТ СОБЛЮДЕНИЯ ВСЕХ ПРАВИЛ, КАСАЮЩИХСЯ ХАРАКТЕРИСТИК И УСЛОВИЙ МОНТАЖА И ЭКСПЛУАТАЦИИ ГАЗОВЫХ АППАРАТОВ, А ТАКЖЕ ВЕНТИЛЯЦИИ ПОМЕЩЕНИЯ И УСЛОВИЙ ДЫМОУДАЛЕНИЯ В СООТВЕТСТВИИ С ТРЕБОВАНИЯМИ "UNI" И С НОРМАМИ ПО ДЕЙСТВУЮЩЕМУ ЗАКОНОДАТЕЛЬСТВУ.

В целях постоянного совершенствования производства ф. "Seitron" оставляет за собой право без предварительного уведомления менять технические характеристики и эксплуатационные качества продукции.