

ОКПД 2 26.51.63.130

УТВЕРЖДАЮ

Генеральный директор
ООО «Завод НАРТИС»

О.В. Владимиров

" 11 " ноября 2021 г.



СЧЕТЧИК ЭЛЕКТРИЧЕСКОЙ ЭНЕРГИИ ОДНОФАЗНЫЙ ИНТЕЛЛЕКТУАЛЬНЫЙ

НАРТИС-100

Руководство по эксплуатации

НРДЛ.411152.003РЭ

Инв. № подл.	Подп. и дата
Взам. инв. №	Подп. и дата
Инв. № дубл.	Подп. и дата

Содержание

1	Требования безопасности	4
2	Описание счетчика и принципа его работы.....	6
3	Подготовка к работе	16
4	Средства измерений, инструменты и принадлежности.....	19
5	Порядок работы	21
6	Поверка счетчика.....	28
7	Техническое обслуживание	29
8	Текущий ремонт	30
9	Хранение	30
10	Транспортирование	30
11	Тара и упаковка.....	31
12	Маркирование и пломбирование	31
	Приложение А Габаритный чертеж и установочные размеры счетчика	33
	Приложение Б Схемы подключения счетчика	36
	Приложение В Описание работы с программой конфигурирования счетчиков НАР-ТИС «Meter_config.exe» НРДЛ.411152.003РЭ2 (поставляется на партию счетчиков и по отдельному заказу организациям, производящим поверку счетчиков)	

Инв. № подл.		Взам. инв. №		Инв. № дубл.		Подп. и дата		
Подп. и дата		Подп. и дата						
Изм	Лист	№ докум.	Подп.	Дата	НРДЛ.411152.003РЭ			
Разраб.	Дорошенко				Счетчик электрической энергии однофазный интеллектуальный НАРТИС-100 Руководство по эксплуатации	Лит.	Лист	Листов
Провер.	Киселев					01	2	38
Н.контр.								
Утв.	Налькин							

Настоящее руководство по эксплуатации (далее РЭ) содержит сведения о счетчике электрической энергии однофазном интеллектуальном (далее счетчик) НАРТИС-100, необходимые для обеспечения полного использования их технических возможностей, правильной эксплуатации и технического обслуживания.

При изучении, эксплуатации и техническом обслуживании счетчика необходимо дополнительно руководствоваться формуляром НРДЛ.411152.003ФО.

Работы по техническому обслуживанию и ремонту счетчика должны проводить специалисты, прошедшие специальную подготовку.

Варианты исполнения счётчика, на которые распространяется настоящее руководство, приведены в таблице 1.

Таблица 1 – Варианты исполнения счетчиков НАРТИС-100

Условное обозначение счетчика НАРТИС-100	Вариант исполнения НРДЛ. 411152.003	Базовый /максимальный ток, А	Интерфейсы				Антенны			Реле управления нагрузкой
			Опто-порт	RS-485	GSM	RF TPP	Внешняя	Внутренняя	Внутренняя усиленная	
131S	-	5/100	*	*						
131SR	-01		*	*		*		*		
131SRI	-02		*	*		*			*	
131GA	-03		*		*		*			
131SGA	-04		*	*	*		*			
131SL	-05		*	*					*	
131SRL	-06		*	*		*		*	*	
131SRIL	-07		*	*		*			*	
131GAL	-08		*		*		*		*	
131SGAL	-09		*	*	*		*		*	
121R	-010	5/60	*			*		*		
121RI	-011		*			*			*	
121RL	-012		*			*		*	*	
121RIL	-013		*			*			*	
SP.131L	-014	5/100	*						*	
SP.131RL	-015		*			*		*	*	

Примечания к таблице 2:

- * означает наличие опции, пустое поле в таблице – отсутствие опции.

Инв. № подл.	Подп. и дата
Взам. инв. №	
Инв. № дубл.	
Подп. и дата	

Изм.	Лист	№ докум.	Подп.	Дата
------	------	----------	-------	------

НРДЛ.411152.003РЭ

Лист

3

Условное обозначение счетчиков:

НАРТИС	100	.	X	X	X	.	G	R	I	A	L	S
Торговая марка	Серия счётчика	RS-485 Реле управления нагрузкой Внешняя антенна Внутренняя антенна усиленная RF TPP+внутренняя антенна GSM-модем										
		Класс точности при измерении активной энергии: <i>цифра 1</i> : класс точности 1. Ток, А: <i>цифра 2</i> : базовый (максимальный) ток 5(60); <i>цифра 3</i> : базовый (максимальный) ток 5(100). Номинальное напряжение, В: <i>цифра 1</i> : 230 В.										

Примечания:

- 1 Все счётчики имеют оптический порт.
- 2 Отсутствие буквы в условном обозначении означает отсутствие соответствующей функции.
- 3 Обозначение счетчиков архитектуры «Сплит» содержит буквы SP.

Запись счетчика при его заказе и в конструкторской документации другой продукции состоит из наименования «Счётчик электрической энергии однофазный интеллектуальный», условного обозначения счетчика из таблицы 1 и номера технических условий.

Пример записи счётчиков: «Счетчик электрической энергии однофазный интеллектуальный НАРТИС 100.131SGA НРДЛ.411152.003ТУ».

Счетчики подлежат подтверждению соответствия требованиям технических регламентов таможенного союза ТР ТС 004/2011 «О безопасности низковольтного оборудования» и ТР ТС 020/2011 «Электромагнитная совместимость технических средств».

Ив. № подп.	Подп. и дата
Взам. инв. №	Ив. № дубл.
Подп. и дата	

Изм	Лист	№ докум.	Подп.	Дата	НРДЛ.411152.003РЭ	Лист
						4

1 Требования безопасности

1.1 Перед эксплуатацией необходимо ознакомиться с эксплуатационной документацией на счетчик.

1.2 К работам по монтажу, техническому обслуживанию и ремонту счетчика допускаются лица, прошедшие инструктаж по технике безопасности и имеющие допуск к работе с напряжением до 1000 В и квалификационную группу по электробезопасности не ниже III.

1.3 В монтаж электропроводки счетчиков непосредственного включения должен быть включен выключатель нагрузки (ВН) или автоматический выключатель нагрузки (ВА).

ВН (ВА) должен быть в непосредственной близости от счетчика и быть легкодоступным.

ВН (ВА) должен быть маркирован как отключающее устройство для данного счетчика.

1.4 Все работы, связанные с монтажом счетчика, должны производиться при отключенной сети.

1.5 При проведении работ по монтажу и обслуживанию счетчика должны быть соблюдены «Правила технической эксплуатации электроустановок потребителей» и «Правила техники безопасности при эксплуатации электроустановок потребителей».

1.6 По безопасности эксплуатации счетчик соответствует требованиям технического регламента Таможенного союза ТР ТС 004/2011 «О безопасности низковольтного оборудования», ГОСТ ИЕС 61010-1-2014, ГОСТ 31818.11 класс защиты II.

1.7 Принципы построения счетчика и электропроводки, размещения счетчика в энергосистеме, соответствуют требованиям «Правил устройства электроустановок». Организация работ по монтажу и эксплуатации счетчика соответствует требованиям «Правил по охране труда при эксплуатации электроустановок».

На основании клеммной колодки счетчиков или блоков измерительных нанесен офсетной печатью или другим способом, не ухудшающим качества, знак:



- внимание, опасность по ГОСТ Р 51362.

На верхнюю крышку счетчиков или блоков измерительных нанесен знак:



- оборудование, защищенное двойной или усиленной изоляцией по МЭК 60417.

Инв. № подл.	Подп. и дата
Взам. инв. №	Инв. № дубл.
Подп. и дата	

Изм	Лист	№ докум.	Подп.	Дата
-----	------	----------	-------	------

НРДЛ.411152.003РЭ

Лист

5

2 Описание счетчика и принципа его работы

2.1 Назначение счетчика

2.1.1 Счетчик НАРТИС-100 (далее – счётчик) электрической энергии однофазный интеллектуальный предназначен для измерения активной и реактивной электрической энергии и мощности прямого и обратного направления в однофазных сетях переменного тока частотой 50 Гц, а также показателей качества электроэнергии.

Счетчик предназначен для организации многотарифного (до восьми), дифференцированного по времени суток, учета.

Подключение счетчика в зависимости от модификации, приведенной в таблице 1, производится непосредственно к сети.

Счетчик может эксплуатироваться как автономно, так и в составе автоматизированных систем коммерческого учета электроэнергии (АСКУЭ) с заранее установленной программой и возможностью установки (коррекции) соответствующего тарифного расписания.

Счетчики, в зависимости от варианта исполнения, предназначены для эксплуатации как в закрытом помещении, так и на открытом воздухе (счетчики архитектуры «Сплит»).

Счетчик, в обозначение которого не входят символы SP, предназначен для эксплуатации в закрытых помещениях, имеет возможность крепления на вертикальную поверхность-щиток монтажного шкафа, на винтах в трех точках и на DIN-рейку TH35.

Счетчик, в обозначение которого входят символы SP, имеет расщепленную архитектуру Блок измерительный счетчика архитектуры «Сплит» выполнен в корпусе наружной установки и предназначен для эксплуатации на открытом воздухе. Блок измерительный выполняет функции:

- выполнение измерений;
- ведение журналов и архивов;
- сохранение настроек;
- управление нагрузкой;
- передача данных с помощью модулей связи.

Индикация показаний и управление счетчиком осуществляется с помощью удаленного терминала (пульта индикации) по встроенному радиоканалу. Измерительный блок счетчика архитектуры «Сплит» имеет возможность крепления на стену здания стандартным нарезным крепежом или на опору ЛЭП стяжным хомутом.

В счетчике реализован протокол обмена СПОДЭС.

2.2 Сведения о сертификации

2.2.1 Сведения о сертификации счетчиков приведены в формуляре НРДЛ.411152.003ФО.

2.3 Технические характеристики

2.3.1 Основные метрологические и технические характеристики приведены в таблице 2.

Таблица 2 – Метрологические и технические характеристики счетчиков.

Наименование характеристики	Значение
Класс точности при измерении: - активной энергии прямого и обратного направления по: ГОСТ 31819.21-2012	1

Инв. № подл.	Подп. и дата
Взам. инв. №	Инв. № дубл.
Подп. и дата	

Изм	Лист	№ докум.	Подп.	Дата	НРДЛ.411152.003РЭ	Лист
						6

Продолжение таблицы 2

Наименование характеристики	Значение
- реактивной энергии прямого и обратного направления по: ГОСТ 31819.23-2012	1
Номинальное напряжение ($U_{\text{ном}}$), В	230 В
Установленный рабочий диапазон напряжения	от 0,9 до 1,1 $U_{\text{ном}}$
Расширенный рабочий диапазон	от 0,8 до 1,2 $U_{\text{ном}}$
Предельный рабочий диапазон напряжения	от 0 до 1,2 $U_{\text{ном}}$
Базовый/максимальный ток для счетчиков непосредственного включения ($I_б/I_{\text{макс}}$), А	5/100 5/60
Номинальное значение частоты, Гц	50
Пределы допускаемой относительной погрешности измерения напряжения при значениях напряжения в диапазоне $0,8U_{\text{ном}} \leq U \leq 1,2U_{\text{ном}}$, %	$\pm 0,5$
Пределы допускаемой относительной погрешности измерения тока в диапазоне от $0,05I_б$ до $I_{\text{макс}}$ %:	$\pm [1 + 0,01(I_б/I_x - 1)]$
Пределы допускаемой абсолютной погрешности измерения частоты сети в рабочем диапазоне частот от 47,5 до 52,5 Гц на периоде усреднения 10 минут, Гц	$\pm 0,05$
Пределы допускаемой абсолютной погрешности счетчиков при измерении отклонения частоты на периоде усреднения 10 секунд в диапазоне измерений от 47,5 Гц до 52,5 Гц, Гц	$\pm 0,05$
Пределы допускаемой относительной погрешности счетчиков при измерении коэффициента активной мощности в диапазоне от -1 до -0,5 и от 0,5 до 1 при значениях тока в диапазоне $0,2I_{\text{ном}} \leq I \leq 1,2I_{\text{ном}}$ и при значениях напряжения в диапазоне $0,8U_{\text{ном}} \leq U \leq 1,2U_{\text{ном}}$, %	± 1
Пределы допускаемой абсолютной погрешности измерений коэффициента реактивной мощности $\text{tg}\phi$ в диапазоне от минус 5 до плюс 5 при значениях тока в диапазоне $0,2I_{\text{ном}} \leq I \leq 1,2I_{\text{ном}}$ и при значениях напряжения в диапазоне $0,8U_{\text{ном}} \leq U \leq 1,2U_{\text{ном}}$,	$\pm (0,05 + 0,022 \cdot \text{tg}\phi)$
Пределы допускаемой относительной погрешности измерений положительного отклонения напряжения электропитания в диапазоне измерений 0-20% $U_{\text{ном}}$, на периоде усреднения 10 минут, % Пределы допускаемой относительной погрешности измерений отрицательного отклонения напряжения электропитания в диапазоне измерений от 0-20% $U_{\text{ном}}$, на периоде усреднения 10 минут, %	$\pm 0,5$
Стартовый ток (чувствительность) при измерении активной/реактивной энергии, А, не более:	0,02/0,02
Постоянная счетчика, имп./кВт·ч [(имп./квар·ч)]	500
- в основном режиме (А)	500
- в режиме поверки (В)	10000

Инв. № подл.	Подп. и дата
Изм	Лист
Дата	Подп.

НРДЛ.411152.003РЭ

Лист

7

Продолжение таблицы 2

Наименование характеристики	Значение
Пределы допускаемой основной абсолютной погрешности хода часов реального времени, с/сут	±0,5
Максимальное число действующих тарифов	8
Потребляемая мощность, В·А (Вт), не более: - по цепи напряжения; - по цепи тока.	9(1,9) 0,1
Габаритные размеры счетчика вариантов исполнения НРДЛ. 41152.003 – НРДЛ.41152.003-09, мм, не более: высота ширина длина	164 67 122
Габаритные размеры счетчика вариантов исполнения НРДЛ.41152.003-010 – НРДЛ.41152.003-013, мм, не более: высота ширина длина	150 62 105
Габаритные размеры измерительного блока счетчика вариантов исполнения НРДЛ.41152.003-014 – НРДЛ.41152.003-015, мм, не более: высота ширина длина	166 91 125
Масса счетчика, предназначенного для эксплуатации в закрытых помещениях, кг, не более	1
Масса блока измерительного, кг, не более	1,15
Масса пульта индикации, кг, не более	0,15
Установленный диапазон рабочих температур, °С	от -40 до +70
Срок сохранения информации при отключении питания, лет	40
Средняя наработка счетчика на отказ, ч	220000
Средний срок службы счетчика, лет	30

2.3.2 Информация о результатах измерений и вычислений хранится в энергонезависимой памяти счетчика и выводится на жидкокристаллические индикаторы (ЖКИ) с подсветкой.

Счетчик имеет пять циклических режимов индикации. Для переключения режима индикации на передней панели счетчика, предназначенного для использования в закрытых помещениях, имеется кнопка. В счетчиках архитектуры «Сплит» кнопка управления индикацией находится на пульте индикации. Сообщения, выводимые на дисплей, отображаются на русском языке.

Счетчик обеспечивает сохранение информации об энергопотреблении в памяти в виде девятиразрядных чисел, шесть старших разрядов дают показания в кВт·ч (квар·ч), три младших указывают доли кВт·ч (квар·ч), а отображение информации на ЖКИ в виде восьмиразрядных чисел в кВт·ч (квар·ч) - шесть старших разрядов дают показания в кВт·ч (квар·ч), седьмой и восьмой разряды, отделенные точкой, указывают десятые и сотые доли кВт·ч (квар·ч) соответственно.

Счетчик и пульт индикации обеспечивают циклическое отображение следующей информации:

Подп. и дата	
Инв. № дубл.	
Взам. инв. №	
Подп. и дата	
Инв. № подл.	

Изм	Лист	№ докум.	Подп.	Дата	НРДЛ.41152.003РЭ	Лист
						8

- накопленной активной и реактивной энергии прямого и обратного направления по тарифам и по сумме тарифов на ЖКИ при отключенной сети с питанием от встроенной литиевой батареи;

- текущего значения суммарной потребленной активной и реактивной энергии прямого и обратного направлений;

- текущего значения потребленной активной и реактивной электроэнергии прямого и обратного направлений по тарифным зонам суток;

- даты и времени;

- действующего значения активной, реактивной, полной мощности прямого и обратного направлений;

- действующего значения текущего напряжения;

- действующего значения текущего тока;

- частоты сети;

- мгновенного значения температуры (справочно);

- действующего тарифа;

- состояния встроенной батареи;

- состояния реле управления нагрузкой;

- количество, дату/время и код последнего события – нарушения качества поставляемой электроэнергии;

- количество, дату/время и код последнего события – признака несанкционированного вмешательства;

- количество, дату/время и код последнего события – аварийного сбоя в работе счетчика;

- признак неработоспособности счетчика вследствие аппаратного или программного сбоя.

Объем основных и вспомогательных параметров, выводимых на ЖКИ, порядок вывода, а также длительность индикации, программируются через интерфейс с группировкой по группам, количеством программируемых групп от 1 до 5.

Поверх основной индикации обеспечена индикация тамперных событий. При наличии нескольких тамперных событий они индицируются циклически.

При коротком нажатии на кнопку индикация переходит в основной режим. При отсутствии активности кнопки более 10с, индикация тамперного события возобновляется. Погашение тамперного события происходит при считывании последнего зарегистрированного события данного типа из журнала счетчика.

В счетчике предусмотрены следующие тамперные события:

- воздействие магнитным полем;
- вскрытие крышки клеммной колодки;
- вскрытие корпуса счетчика;
- превышение максимальной мощности;
- возникновение события в журнале напряжений;
- программирование параметров счетчика;
- выход отклонения напряжения за пределы $\pm 10\%$ - начало;
- выход положительного отклонения напряжения за пределы 20% - начало;
- небаланс токов в фазном и нулевом проводниках;
- аварийный режим работы ПУ.

В счетчике и в пульте индикации применяется стандартный восьмиразрядный индикатор с разделительными точками между разрядами и с подсветкой дисплея K338-04-CD (пр-во Тайвань).

Инв. № подл.	Подп. и дата	Инв. № дубл.	Подп. и дата	Взам. инв. №	Инв. № дубл.	Подп. и дата	Инв. № подл.	Подп. и дата	Изм	Лист	№ докум.	Подп.	Дата	НРДЛ.411152.003РЭ	Лист
															9

В счетчиках архитектуры «Сплит» информация отображается с помощью пульта индикации или беспроводного Android-гаджета, подключенных к измерительному блоку счетчика. В активном состоянии пульт индикации устанавливает соединение с измерительным блоком по радиоканалу. Стандарт связи: RF ISM Bluetooth 5.0. Дальность связи в открытом пространстве не менее 50м. При установленном соединении, пульт индикации считывает с измерительного блока актуальные данные о текущем режиме индикации, и выводит их на индикатор. Каждое нажатие на кнопку передается пультом индикации в измерительный блок, в свою очередь измерительный блок формирует реакцию в соответствии алгоритмом функционирования (изменение выводимого параметра, управление нагрузкой, и т.п.).

На беспроводном Android-гаджете, опционально входящим в комплект счетчика архитектуры «Сплит», индицируются, кроме вышеперечисленных, следующие показатели:

- наличие напряжения;
- текущий квадрант;
- ОБИС-код индицируемого параметра.

При включении модуля индикации, производится автоматический запрос результатов последней выполненной самодиагностики измерительного блока. При успешной самодиагностике выводится версия ВПО измерительного блока, при неудачной – код ошибки.

Основной элемент питания входит в состав измерительно-вычислительного блока. При исчерпании срока службы основного элемента питания до истечения межповерочного интервала, он подлежит замене без необходимости периодической поверки счетчика.

Резервный элемент питания помещается в отсек, расположенный в области зажимных клеммников под крышкой клеммной колодки. Отсек с резервным элементом питания закрыт защитным кожухом, защищающим от случайных воздействий при обслуживании и монтаже счетчика, и недоступен без вскрытия пломбы энергоснабжающей организации.

Резервный элемент питания должен быть невосстанавливаемым, литиевым, номинальной емкостью не менее 950 мА*ч, габаритами 1/2AA, с номинальным напряжением от 3.3 до 3.6В.

2.3.3 Счетчик в дистанционном режиме работы обеспечивает обмен информацией с компьютером через интерфейсы связи RS-485, модемы или оптический порт.

В счетчике функционируют от двух до трёх независимых интерфейсов связи:

- оптопорт;
- RS-485;
- GSM;
- RF.

Все счётчики имеют оптический порт.

По цифровым интерфейсам счетчика реализована передача данных в формате протокола СТО 34.01.5.1-006-2017 ПАО «Россети» (СПОДЭС) с приоритетом оптопорта. Физический интерфейс оптопорта соответствует ГОСТ IEC 61107.

Скорость обмена информации при связи с ПУ по цифровым интерфейсам (RS-485 и оптопорт), не менее 9600 бит/с.

Формат данных при обмене информацией с компьютером по последовательным интерфейсам (оптопорт, RS-485): 1 стартовый бит, 8 бит данных, 1 стоповый бит.

2.3.4 Счетчики и блоки измерительные обеспечивают регистрацию и хранение в энергонезависимой памяти до 40 лет при отсутствии внешнего питания:

- значения учтенной активной и реактивной энергии прямого и обратного направления нарастающим итогом с момента изготовления по всем тарифам;

Подп. и дата	
Инв. № дубл.	
Взам. инв. №	
Подп. и дата	
Инв. № подл.	

Изм	Лист	№ докум.	Подп.	Дата	НРДЛ.411152.003РЭ	Лист 10

- значения учтенной активной и реактивной энергии прямого и обратного направления на момент окончания расчетного периода не менее 36 записей, с программируемой датой окончания расчетного периода;

- значения учтенной активной и реактивной энергии прямого и обратного направления на начало текущего года и на начало предыдущих 2 лет;

- значения учтенной активной и реактивной энергии прямого и обратного направления на начало суток по всем тарифам на глубину 180 суток;

- значения учтенной активной и реактивной энергии прямого и обратного направления на интервале 60 мин. на глубину 3000 записей;

- время превышения пороговых значений коэффициента реактивной мощности в зоне суток высокого и низкого потребления;

- максимальные значения коэффициента реактивной мощности в зоне суток высокого и низкого потребления;

- профиль мощности нагрузки на глубину 6000 записей;

- счетчик количества срабатываний коммутационного аппарата с переполнением не менее 32768;

- счетчик количества событий превышения положительного отклонения напряжения более 20% в завершеном расчетном периоде с переполнением не менее 32768;

- счетчик количества событий превышения положительного отклонения напряжения и отрицательного отклонения напряжения более 10% в завершеном расчетном периоде с переполнением не менее 32768;

- суммарная продолжительность превышения положительного отклонения напряжения более 20% в завершеном расчетном периоде с переполнением не менее 32768;

- суммарная продолжительность превышения положительного отклонения напряжения и отрицательного отклонения напряжения более 10% в завершеном расчетном периоде с переполнением не менее 32768;

- журналы событий счетчика;

- пароли считывателя и конфигуратора.

Счётчики имеют возможность выполнения команд по цифровым интерфейсам:

- считывания измеряемых параметров, архивов, журналов;

- включения/отключения нагрузки;

- мягкой коррекции времени;

- жесткой установки даты/времени;

- изменения тарифного расписания;

- изменения состава и порядка отображения информации на дисплее;

- изменения параметров фиксации нарушений по качеству электроэнергии;

- изменения параметров срабатывания размыкателя нагрузки;

- загрузки новой версии встроенного ПО;

- изменения паролей доступа;

- изменения коммуникационных параметров.

Счетчики формируют и ведут журналы событий, в которых фиксируются времена наступления и окончания событий:

1. Журнал событий, связанных с напряжением (количество записей 1024);

2. Журнал событий, связанных с током (количество записей 256);

3. Журнал событий, связанных с включением/отключением счетчика (количество записей 1000);

Инв. № подл.	Подп. и дата	Взам. инв. №	Инв. № дубл.	Подп. и дата	Изм	Лист	№ докум.	Подп.	Дата	НРДЛ.411152.003РЭ	Лист
											11

4. Журнал событий программирования параметров счетчика (количество записей 1000);
5. Журнал событий внешних воздействий (количество записей 256);
6. Журнал коммуникационных событий (количество записей 128);
7. Журнал событий контроля доступа (количество записей 128);
8. Журнал самодиагностики (количество записей 256);
9. Журнал событий управления нагрузкой (количество записей 256);
10. Журнал параметров качества энергии (количество записей 256);
11. Журнал коррекции времени (количество записей 256).

Все журналы хранятся в памяти прибора в течение всего срока службы счетчиков.

Управление нагрузкой счетчика производится с помощью сигнала, который срабатывает:

- по внешней команде через цифровой интерфейс;
- по команде абонента с помощью кнопки;
- автоматически по превышению лимита мощности;
- автоматически по превышению лимита тока;
- автоматически по воздействию магнитным полем;
- автоматически по разбалансу токов в фазном и нулевом проводниках;
- автоматически по превышению лимита потребления активной энергии за период;
- автоматически по вскрытию клеммной крышки.

При автоматическом управлении по превышению лимита параметров сети, предусмотрено ограничение на количество автоматических повторных включений. При превышении лимита повторных включений, алгоритм переходит в режим ожидания включения по внешней команде. При поступлении внешней команды на включение, алгоритм возвращается в режим автоматического управления.

Время задержки на отключение нагрузки задается программным путем.

В счетчиках предусмотрена аппаратная блокировка срабатывания реле. Блокировка осуществляется двухпозиционным переключателем, расположенным под клеммной крышкой. Доступ к переключателю должен сопровождаться распломбированием клеммной крышки. При заблокированном состоянии, при подаче команд на УН счетчик должен возвращать ошибку.

В счетчиках предусмотрена программная блокировка фиксации реле в положении «отключено» до ввода специального пароля на приборе учёта и/или дистанционном дисплее.

2.3.5 При отсутствии или наличии напряжения питания на зажимах счетчиков до 10 лет точность хода встроенных часов лучше 0,5 с/сут. в соответствии с ГОСТ IEC 61038.

Динамические изменения напряжения электропитания, изменение температуры, воздействие электростатического разряда, воздействие наносекундных и микросекундных импульсных помех, воздействие радиочастотного электромагнитного поля, воздействие магнитного поля постоянного и переменного тока не влияют на точность хода встроенных часов.

В счетчиках предусмотрена возможность программирования часового пояса. При пропадании напряжений сети, основной и резервной батареи встроенные часы останавливаются на последнем текущем времени.

Счетчик имеет переключатель сезонного времени, программируемый флаг перевода сезонного времени.

2.3.6 Счетчик имеет один импульсный выход основного передающего устройства.

Инв. № подл.	Подп. и дата
Взам. инв. №	Инв. № дубл.
Подп. и дата	

Изм	Лист	№ докум.	Подп.	Дата	НРДЛ.411152.003РЭ	Лист 12

При включении счетчика в режим поверки импульсный выход функционирует как поверочный. Управление переключением (основной/поверка) осуществляется с помощью программного обеспечения по интерфейсу.

Сопrotивление выходной цепи импульсного выхода в состоянии «замкнуто» не более 200 Ом, в состоянии «разомкнуто» не менее 50 кОм.

Предельно допустимое значение тока, которое должна выдерживать выходная цепь импульсного выхода в состоянии «замкнуто», должно быть 30 мА.

Предельно допустимое значение напряжения на выходных зажимах импульсного выхода в состоянии «разомкнуто» должно быть 24 В.

2.3.7 Счетчик может эксплуатироваться автономно или в автоматизированной системе сбора данных о потребляемой электроэнергии.

При выпуске из производства и при предъявлении на очередную поверку в память программ счетчика введен серийный номер счетчика, калибровочные данные, режимы индикации, тарифное расписание.

2.4 Условия окружающей среды

2.4.1 Счетчик по условиям эксплуатации относится к группе 4 ГОСТ 22261-94 с диапазоном рабочих температур:

- от минус 40 до плюс 70 °С;
- относительной влажностью до 80 % при температуре 30 °С и атмосферном давлении от 84 до 106,7 кПа.

Инв. № подл.	Подп. и дата	Взам. инв. №	Инв. № дубл.	Подп. и дата	НРДЛ.411152.003РЭ					Лист
										13
										Изм

2.5 Комплектность

2.5.1 Комплект поставки счетчика приведен в таблице 3.

Таблица 3

Наименование	Обозначение	Количество
Счетчик электрической энергии однофазный интеллектуальный НАРТИС-100		1 шт.
Блок измерительный*****		
Пульт индикации*****	НРДЛ.468381.000	1 шт.
Android-гаджет для индикации показаний*****	-	1 шт.
Формуляр	НРДЛ.411152.003ФО	1 экз.
Руководство по эксплуатации*	НРДЛ.411152.003РЭ	1 экз.
Методика поверки *	НРДЛ.411152.003МП	1 экз.
Описание работы с программой конфигурирования счетчиков НАРТИС*	НРДЛ.411152.003РЭ2	1 экз.
Программа конфигурирования счетчиков НАРТИС «Meter_Config.exe» *	НРДЛ.00001.02	1 экз.
Антенна Adactus ADA-0062- SMA **	-	1 шт.
Комплект монтажных частей для установки на опору ЛЭП*****	НРДЛ.305651.000	1 шт.
Коробка (потребительская тара)***	НШТВ.735391.007	1 шт.
Коробка (потребительская тара)****	НШТВ.735391.004	1 шт.
Коробка (потребительская тара)*****	НШТВ.735391.004	1 шт.
* Поставляется по отдельному заказу организациям, проводящим поверку и эксплуатацию счётчиков.		
** Входит в комплект поставки для вариантов исполнения, в условное обозначение которых входит буква G.		
*** Для вариантов исполнения счетчиков НРДЛ.411152.003-010 – НРДЛ.411152.003-013.		
**** Для вариантов исполнения счетчиков НРДЛ.411152.003 – НРДЛ.411152.003-09, .		
***** Для вариантов исполнения счетчиков НРДЛ.411152.003-14 – НРДЛ.411152.003-015.		

2.6 Устройство и работа счетчика

2.6.1 Конструктивно счётчики, предназначенные для использования в закрытых помещениях и блоки измерительные счетчиков архитектуры «Сплит», состоит из следующих узлов:

- кожуха;
- измерительно-вычислительного блока, который включает печатный узел и трансформаторный блок, в состав которого входит клеммная колодка.

Основной элемент питания, используемый в счетчике - ER14250H/P1/2AA (+3,6В производитель Fanso). Основной элемент питания входит в состав измерительно-вычислительного блока. При исчерпании срока службы элемента питания до истечения межповерочного интервала, он подлежит замене без необходимости периодической поверки счетчика. Замена элемента питания производится без вскрытия корпуса счетчика.

Кожух изготовлен из ударопрочного пластика, не поддерживающего горение, и обрзован корпусом, крышкой корпуса, крышкой с отсеком установки резервного элемента питания, крышкой клеммной колодки. Отсек с резервным элементом питания закрыт защитной

Инв. № подл.	Подп. и дата
Взам. инв. №	Инв. № дубл.
Подп. и дата	

Изм	Лист	№ докум.	Подп.	Дата	НРДЛ.411152.003РЭ	Лист
						14

крышкой батарейного отсека, защищающей от случайных воздействий при обслуживании и монтаже счетчика, и недоступен без вскрытия пломбы энергоснабжающей организации.

Резервный элемент питания должен быть невосстанавливаемым, литиевым, номинальной емкостью не менее 950 мА*ч, габаритами 1/2AA, с номинальным напряжением от 3.3 до 3.6В.

В неразборном корпусе счетчиков, предназначенных для использования в закрытых помещениях, установлены четыре дополнительные детали, препятствующие вскрытию корпуса. При попытке открыть крышку неразборного корпуса повреждается целостность одной из дополнительных деталей, что явно укажет на попытку вскрытия прибора.

Счетчик архитектуры «Сплит» состоит из блока измерительного и пульта индикации.

В блоках измерительных счетчиков архитектуры «Сплит» предусмотрен отсек для установки модуля связи с электропитанием от источника питания счетчика. Корпус пульта индикации выполнен в виде портативного устройства с батарейным питанием и содержит разъем mini-USB для питания от внешнего источника стандарта USB.

2.6.2 В качестве датчиков тока в счетчике используются шунт в цепи фазного провода и трансформаторы тока, включенные последовательно в цепь нулевого провода.

2.6.3. Измерительные входы счетчика имеют каналы измерения тока и напряжения. Датчиками тока являются шунт в цепи фазного провода и трансформаторы тока, включенные последовательно в цепь нулевого провода; датчиками напряжения – резистивные делители, включенные в параллельную цепь напряжения. Сигналы с датчиков поступают на входы 16-разрядных АЦП специализированной микросхемы SoC, ядро цифровой обработки которой преобразует оцифрованные сигналы тока и напряжения в значения активной и реактивной мощности. Значения активной и реактивной мощности поступают в модуль, преобразующий их в частоту импульсов активной и реактивной энергий, прямо пропорциональных значениям соответствующих мощностей. Помимо функций измерителя энергии, SoC имеет батарейный домен реального времени, драйвер ЖКИ, локальные цифровые интерфейсы, сигналы дискретного ввода/вывода для управления и контроля внутренней периферией прибора. Микроконтроллерное ядро SoC работает под управлением специализированного встроенного программного обеспечения, реализующего функциональность формирования, регистрации, сохранения в энергонезависимой памяти измеряемых счетчиком параметров, обмен по одному или нескольким цифровым интерфейсам, обеспечивая одновременный равноприоритетный обмен данными. Если по одному из интерфейсов подана команда на запись (параметрирование прибора), то во избежание возможных коллизий, формирование ожидаемых ответов на запросы по другим интерфейсам прерывается, формируются ответы вида «прибор занят».

2.6.4. Нагрузка может быть отключена при попытке несанкционированного доступа, по команде оператора, полученной через последовательные интерфейсы, либо в случае выхода контролируемых параметров за заданные границы. Такими параметрами служат значения действующих напряжений и токов, показатели качества электроэнергии, текущие активная/реактивная мощность, количество учтенной энергии за текущие сутки или текущий месяц.

2.6.5 Блок оптронных развязок предназначен для обеспечения гальванической развязки внутренних и внешних цепей счетчика. В том числе, через блок оптронных развязок проходит сигнал импульсных выходов счетчика.

2.6.6 Для питания измерительной части имеются два гальванически изолированных стабилизированных источника питания.

Инд. № подл.	Взам. инв. №	Инд. № дубл.	Подп. и дата

Изм	Лист	№ докум.	Подп.	Дата	НРДЛ.411152.003РЭ	Лист
						15

3 Подготовка к работе

3.1 Эксплуатационные ограничения

3.1.1 Напряжения, подводимые к параллельным цепям счетчика, не должны превышать 276 В.

3.1.2 Ток в любой последовательной цепи счетчика, не должен превышать значения максимального тока $I_{\text{макс}}$ 60 А или 100 А.

3.2 Порядок установки

3.2.1 К работам по монтажу счетчика допускаются лица, прошедшие инструктаж по технике безопасности и имеющие квалификационную группу по электробезопасности не ниже III для электроустановок до 1000 В.

ВНИМАНИЕ! ПЕРЕД УСТАНОВКОЙ СЧЕТЧИКА НА ОБЪЕКТ, НЕОБХОДИМО ИЗМЕНИТЬ АДРЕС И ПАРОЛЬ, УСТАНОВЛЕННЫЙ НА ПРЕДПРИЯТИИ-ИЗГОТОВИТЕЛЕ, С ЦЕЛЬЮ ПРЕДОТВРАЩЕНИЯ НЕСАНКЦИОНИРОВАННОГО ДОСТУПА К ПРОГРАММИРУЕМЫМ ПАРАМЕТРАМ СЧЕТЧИКА ЧЕРЕЗ ИНТЕРФЕЙС.

3.2.2 Убедиться в наличии отключающего устройства от электрической сети здания. Выключатель должен входить в монтаж проводки здания и должен быть промаркирован как отключающее устройство по ГОСТ 52319.

3.2.3 Извлечь счетчик из транспортной упаковки и произвести внешний осмотр.

3.2.4 Убедиться в отсутствии видимых повреждений корпуса, клеммных крышек, наличии и сохранности пломб.

3.2.5 Установить счетчик на место эксплуатации, снять клеммную крышку и подключить цепи напряжения и тока в соответствии со схемой, приведенной на клеммной крышке или указанной на рисунках Б.1-Б.6 (приложение Б) настоящего РЭ.

ВНИМАНИЕ! ПОДКЛЮЧЕНИЯ ЦЕПЕЙ НАПРЯЖЕНИЙ И ТОКА ПРОИЗВОДИТЬ ПРИ ОБЕСТОЧЕННОЙ СЕТИ.

3.2.6 При использовании счетчика в составе АСКУЭ подключить цепи интерфейса в соответствии со схемой, приведенной на защитной крышке или указанной в приложении Б настоящего РЭ, соблюдая полярность подключения.

3.2.7 Установить клеммную крышку, зафиксировать двумя винтами и опломбировать.

3.2.8 Включить сетевое напряжение и убедиться, что счетчик включился:

- в строке показаний ЖКИ индикатора счетчика слева отображается код Е0, далее в строке и в правом поле – номер версии ПО;

- на ЖКИ циклически отображается потребление энергии по тарифам, текущее время, текущая дата;

- при наличии нагрузки мигают соответствующие сегменты индикатора «kW·h» или «kvar·h»;

3.2.9 Перед установкой на место эксплуатации блока измерительного и пульта индикации убедиться в наличии отключающего устройства от электроснабжающей сети. Выключатель должен входить в монтаж подводящей электрической сети 0,4 кВ и должен быть промаркирован как отключающее устройство по ГОСТ 52319.

Подп. и дата	
Инв. № дубл.	
Взам. инв. №	
Подп. и дата	
Инв. № подл.	

Изм	Лист	№ докум.	Подп.	Дата
-----	------	----------	-------	------

НРДЛ.411152.003РЭ

Лист

16

3.2.9.1 Извлечь блок измерительный и пульт индикации из транспортной упаковки и произвести внешний осмотр.

3.2.9.2 Убедиться в отсутствии видимых повреждений корпусов блока измерительного и пульта индикации, клеммной крышки блока измерительного, крышек корпуса пульта индикации, наличии и сохранности пломб.

3.2.9.3 Блоки измерительные могут устанавливаться вне помещения на стенах зданий или на опорах линий электропередач. Корпус блока измерительного должен быть установлен вертикально в соответствии с рисунком 1.

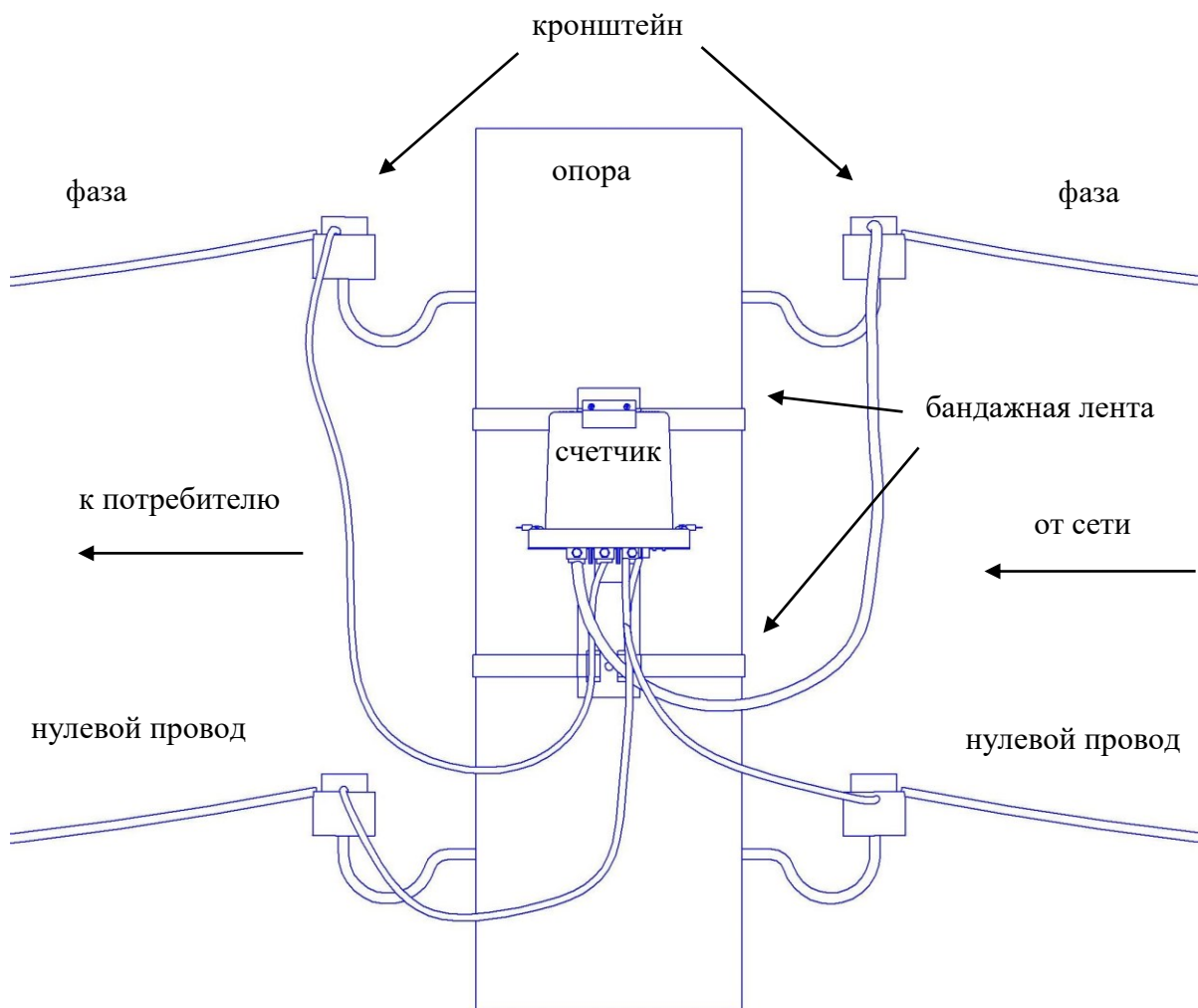


Рисунок 1 – Установка счетчика на опоре
(Счетчик изображен без крышки клеммной колодки)

Перед установкой на объект соединить счетчик со швеллером и закрепить винтами из комплекта монтажных частей. При установке счетчика на стену здания, счетчик в сборе со швеллером должен крепиться к стене дюбель-гвоздями из комплекта монтажных частей через отверстия в швеллере. При установке на опоре линии электропередачи счетчик в сборе со швеллером должен крепиться лентой из нержавеющей стали типа 18/8 F207 20x0,75 через

Инв. № подл.	Подп. и дата
Взам. инв. №	Инв. № дубл.
Подп. и дата	

Изм	Лист	№ докум.	Подп.	Дата
-----	------	----------	-------	------

НРДЛ.411152.003РЭ

Лист
17

окна швеллера и обжиматься скрепой типа А200. Монтаж должен производиться с применением следующего инструмента:

- устройство винтовое типа CVF (натяжение ленты);
- устройство типа CIS (обрезка ленты);
- устройство типа RIL 9 (обжимка скрепы).

Стальная лента и приведенный выше инструмент не входят в комплект поставки счетчика и могут отличаться от указанного.

Усилия, создаваемые крепежными элементами, должны быть приложены к кронштейну. Не допускается приложение усилий к корпусу счетчика во избежание его повреждения. Подводящие и отводящие провода должны иметь крепление к той же стене либо опоре, на которой установлен кронштейн.

3.2.9.4 Перед включением счетчика снять клеммную крышку и в отверстия крышки установить сальники из комплекта монтажных частей счетчика. Через сальники клеммной крышки пропустить провода и подключить к счетчику по схеме, приведенной на колодке счетчика или на рисунке приложения Б настоящего РЭ. Зажимные контакты клеммной колодки позволяют подключать самонесущие изолированные провода сечением до 25 мм². Установить клеммную крышку счетчика, зафиксировать двумя винтами и опломбировать.

3.2.9.5 Пульт индикации счетчика должен эксплуатироваться в зоне радиовидимости счетчика. Не допускается использование пульта индикации в экранирующих металлических щитах. Перед эксплуатацией пульта индикации необходимо вставить элементы питания в батарейный отсек. Для этого необходимо снять крышку батарейного отсека. Тип аккумуляторного элемента, используемого в пульте индикации - батарея литиевая CR14250BL. Кроме этого, предусмотрена возможность подключения пульта индикации к внешнему источнику питания стандарта USB.

ВНИМАНИЕ! Подключения цепей напряжений и тока производить при обесточенной сети.

3.2.9.6 Включить сетевое напряжение и убедиться, что счетчик включился:

- на ЖКИ пульта индикации в правом верхнем углу циклически отображается текущее время, текущая дата, текущий тариф.

3.2.10 Сделать отметку в формуляре о дате установки и дате ввода в эксплуатацию.

Инв. № подл.	Подп. и дата
Взам. инв. №	Инв. № дубл.
Подп. и дата	

Изм	Лист	№ докум.	Подп.	Дата	НРДЛ.411152.003РЭ	Лист
						18

4 Средства измерений, инструменты и принадлежности

4.1 Средства измерений, инструменты и принадлежности, необходимые для проведения регулировки, ремонта и технического обслуживания приведены в таблице 4.

Таблица 4

Рекомендуемое оборудование	Основные требования, предъявляемые к оборудованию	Кол., шт.
Установка автоматическая однофазная для поверки счётчиков электрической энергии НЕВА-Тест 6103 Т с блоком поверки точности часов	Основная относительная погрешность измерения среднеквадратического значения тока не более, $\pm 0,1\%$ в диапазоне измерений от 50 мА до 120 А; $\pm 0,2\%$ в диапазоне измерений от 10 мА до 50 мА. Основная относительная погрешность измерения среднеквадратического значения напряжения, $\pm 0,1\%$ в диапазоне измерений от 40 до 250 В; $\pm 0,15\%$ в диапазоне измерений от 10 до 40 В. Абсолютная погрешность измерения частоты сети не более, 0,05Гц в диапазоне измерений от 45 до 55 Гц. Основная относительная погрешность измерения активной энергии и мощности не более: $\pm 0,1\%$ при напряжении от 40 до 230 В $\cos\phi 0,5L - 1 - 0,5C$ при токах от 0,05 до 120 А; $\pm 0,2\%$ при токах от 0,01 до 0,05 А $\cos\phi 0,25L - 0,5L$; $\pm 0,2\%$ при токах от 0,05 до 100 А. Основная относительная погрешность измерения реактивной энергии и мощности не более: $\pm 0,2\%$ при напряжении от 40 до 230 В $\sin\phi 0,5L - 1 - 0,5C$ при токах от 0,05 до 120 А; $\pm 0,4\%$ при токах от 0,01 до 0,05 А $\sin\phi 0,25L - 0,5L$ и $0,5C - 0,25C$; $\pm 0,4\%$ при токах от 0,25 до 100 А. Погрешность измерения периода следования импульсов, 0,5ppm.	1
Источник питания постоянного тока Б5-30	Постоянное напряжение (5–24) В, ток не менее 50 мА Предел допускаемой основной абсолютной погрешности воспроизведения выходного напряжения $\pm(0,005 U_{\text{исТ}} + 0,2)$ В	1
Персональный компьютер IBM PC	«Pentum IV» и выше с последовательным портом, операционная система «Windows XP» с ПО «Meter Config.exe»	1
Мультиметр GDM-78261 GWINSTEK	6½ разрядов, динамический диапазон 1.200.000 Максимальное разрешение 0,1 мкВ / 0,1 нА / 100 мкОм / 0,001°C Базовая погрешность $\pm 0,0035\%$	1
Мегомметр Ф4102/1	Диапазон измерений до 100 МОм испытательное напряжение 500 В, погрешность не более $\pm 3\%$	1
Частотомер АКИП 5102/1	Погрешность опорного генератора 10 МГц с опцией 101 (термостатированный ОГ): $\pm 5 \times 10^{-8}$ 1 канал с диапазоном частот от 1 до 400 МГц.	1
Секундомер СОСпр-26-2	Время измерения более 30 мин, цена деления 0,2 с, класс точности 2	1
Устройство сопряжения оптическое УСО-2	Скорость передачи данных от 9600 бод, 19200 бод	1

Инв. № подл.	Подп. и дата
Взам. инв. №	Инв. № дубл.
Подп. и дата	

Изм	Лист	№ докум.	Подп.	Дата
-----	------	----------	-------	------

НРДЛ.411152.003РЭ

Лист

19

Продолжение таблицы 4

Рекомендуемое оборудование	Основные требования, предъявляемые к оборудованию	Кол., шт.
Осциллограф OWON DS8204 200 mHz 2GSa/S	Полоса пропускания: 200 МГц Макс. частота дискретизации в реальном времени: 2 ГГц Количество каналов: 4 Глубина памяти 7.6М, вертикальное разрешение 8 бит Чувствительность осциллографа: 2 мВ/дел - 10 В/дел Коэффициент развертки: 2 нс/дел ~ 100 с/дел Максимальная скорость регистрации до 50 000 осциллограмм в секунду	1

Примечание – Допускается использовать другое оборудование, аналогичное по своим техническим и метрологическим характеристикам и обеспечивающее заданные режимы.

Инв. № подл.	Подп. и дата
Взам. инв. №	Инв. № дубл.
Изм	Лист

Изм	Лист	№ докум.	Подп.	Дата

НРДЛ.411152.003РЭ

Лист

20

5 Порядок работы

5.1 Ручной режим

5.1.1 В ручном режиме управления информация считывается визуально с ЖКИ счетчика. Отображаемые параметры сгруппированы в несколько (до 5) циклов, содержимое каждого цикла может быть настроено через последовательный интерфейс. Выбор следующего или предыдущего параметра в текущем цикле осуществляется коротким (менее 1,5 сек) нажатием на кнопку. Переключение между циклами осуществляется длительным нажатием на кнопку (более 1,5 секунд). При этом происходит периодическая смена текущего цикла, на индикаторе выводится надпись «ГРУППА n» (где n – номер цикла). После того, как индикатор отобразит номер нужного цикла, кнопку следует отпустить.

После включения счетчик находится в автоматическом режиме индикации и осуществляет циклическое переключение параметров первой группы. После нажатия любой кнопки автоматическое переключение останавливается, счетчик переходит в режим отображения параметров второй группы. По истечении одной минуты с момента последнего нажатия на кнопку происходит возврат в автоматический режим индикации первой группы. Время отображения параметров в автоматическом режиме настраивается через последовательный интерфейс.

При отсутствии внешнего питания по нажатию кнопки счетчик включается от резервной батареи и переходит в режим кратковременной индикации параметров первого цикла. Отображение параметров из других циклов недоступно.

Внешний вид ЖКИ дисплея счетчика приведен на рисунке 1.

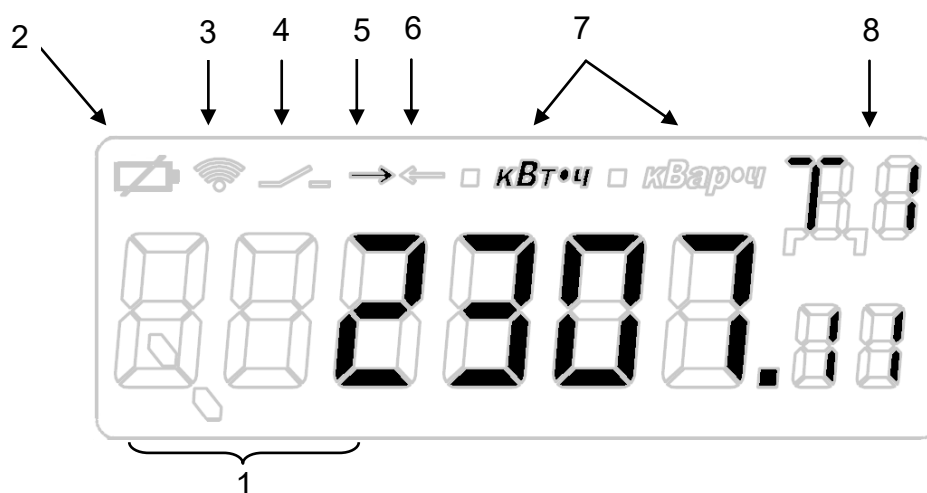


Рисунок 1- внешний вид ЖКИ дисплея счетчика.

Дисплей содержит ряд символов, предназначенных для отображения дополнительной информации:

Инв. № подл.	Подп. и дата				НРДЛ.411152.003РЭ	Лист
Взам. инв. №	Инв. № дубл.					21
Подп. и дата	Подп. и дата	Изм	Лист	№ докум.	Подп.	Дата

1. Место для буквенного обозначения измеряемого параметра (P, Q, S, U, I, F, COS, TAN, °C);
2. Признак разряда встроенной батареи;
3. Признак обмена данными через встроенный модем;
4. Индикатор «нагрузка отключена»;
5. Индикация прямого направления энергии;
6. Индикация обратного направления энергии;
7. Индикация вида измеряемой энергии, признаки потребления активной и реактивной мощности;
8. Обозначение режима индикации даты, времени, номера тарифа, номера фазы, пиковой и средней мощностей за полчаса (Д, В, Т, L, ПП, ПЧ).

В первом цикле индикации на дисплее счетчика отображаются:

- количество накопленной активной энергии прямого направления по тарифам;
- количество накопленной активной энергии обратного направления по тарифам;
- количество накопленной реактивной энергии прямого направления по тарифам;
- количество накопленной реактивной энергии обратного направления по тарифам;

Величина энергопотребления представлена в формате «XXXXXX.xx», где XXXXXX.xx – числовое значение (000000.00...999999.99). Номер тарифа отображается в правом верхнем поле и принимает значения от Т1 до Т8. При отображении показаний по действующему в данный момент тарифу номер тарифа мигает.

Во втором цикле отображаются:

- суммарное количество накопленной активной энергии прямого направления;
- суммарное количество накопленной активной энергии обратного направления;
- суммарное количество накопленной реактивной энергии прямого направления;
- суммарное количество накопленной реактивной энергии обратного направления;
- текущая дата;
- текущее время.

Формат отображения даты: «ДД - ММ.гг», где «ДД» – число месяца (01...31), «ММ» – месяц (01...12), «гг» – последние цифры года (00...99). При этом в правом верхнем поле отображается значение дня недели (Д1 – понедельник ... Д7 – воскресенье).

Инд. № подп.	Подп. и дата
Взам. инв. №	Инд. № дубл.
Подп. и дата	Подп. и дата

Изм	Лист	№ докум.	Подп.	Дата	НРДЛ.411152.003РЭ	Лист
						22

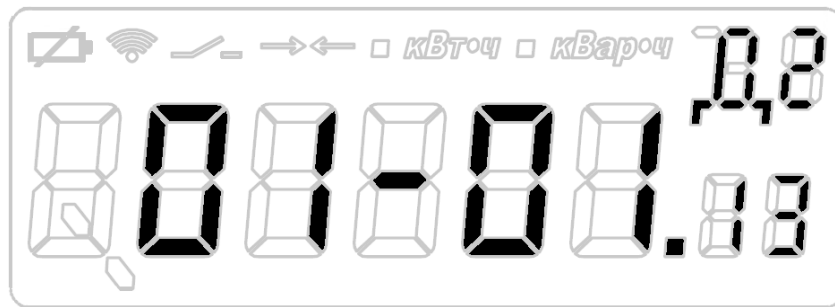


Рисунок 2. Пример отображения текущей даты.

Формат отображения времени «ЧЧ – ММ.сс», где «ЧЧ» – часы (00...23), «ММ» – минуты (00...59), «сс» – секунды (00...59). При отображении времени в правом верхнем поле индицируется символ времени (В). При наличии включенного режима учета сезонного времени кроме символа (В) индицируется символ признака текущего сезона (Л - лето, З - зима).

В третьем цикле индикации отображаются текущие параметры сети и нагрузки:

- величина напряжения (U);
- величина тока (I);
- значения текущей активной мощности (P);
- значения текущей реактивной мощности (Q);
- значения текущей полной мощности (S);
- косинус угла ϕ (COS) для нагрузки;
- тангенс угла ϕ (TAN) для нагрузки;
- частота сети (F);
- температура справочно (OC).

В четвертом цикле индикации отображается информация о активной и реактивной мощности за текущий получас. В правом верхнем поле указывается признак средней «ПС» или пиковой «ПП» мощности.

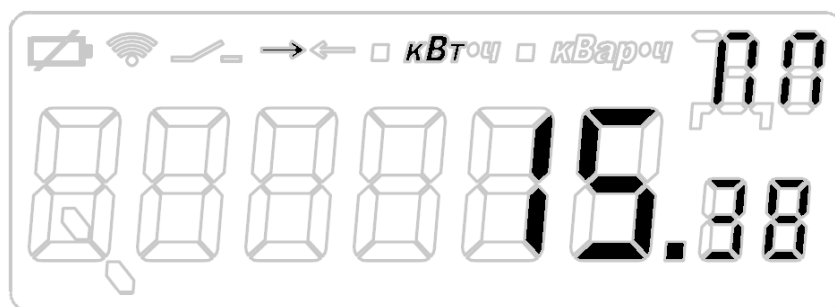


Рисунок 3. Отображение пиковой активной нагрузки за текущий получас.

По умолчанию при выпуске счетчика пятый цикл пустой, и может быть запрограммирован по требованиям Заказчика.

Инд. № подп.	Подп. и дата
Взам. инв. №	Инд. № дубл.
Подп. и дата	
Инд. № подп.	

Изм	Лист	№ докум.	Подп.	Дата
-----	------	----------	-------	------

НРДЛ.411152.003РЭ

Лист

23

Индикация тамперных событий производится поверх основной индикации. При коротком нажатии на кнопку индикация переходит в основной режим. При отсутствии активности кнопки более 10с, индикация тамперного события возобновляется.

При наличии нескольких тамперных событий, они индицируются циклически с периодом переключения 2с.

При считывании соответствующего тамперному событию журнала происходит погашение всех тамперных событий, связанных с данным журналом.

Коды тамперных событий, отображаемых на ЖКИ, приведены в таблице 5. Для сброса отображения события необходимо прочесть соответствующий событию журнал.

Таблица 5 – Тамперные события счетчика.

Отображаемый код	Событие
ТЕ-01	Воздействие магнитным полем свыше 150 мТл
ТЕ-02	Срабатывание электронной пломбы крышки клеммной колодки
ТЕ-03	Срабатывание электронной пломбы корпуса ПУ
ТЕ-04	Превышение лимита активной мощности
ТЕ-05	Программирование параметров прибора
ТЕ-06	Возникновение события в журнале напряжений
ТЕ-07	Отклонение напряжения на 10%
ТЕ-08	Положительное отклонение напряжения на 20%

При возникновении события из таблицы 5 счетчик отправляет сообщение по указанному адресу назначения в формате СПОДЭС. Информация о конфигурировании инициативного выхода содержится в Приложении В к настоящему Руководству по эксплуатации.

Отображение на ЖКИ статуса счетчика при включении:

Е0 - нет ошибок;

Е1 - режим инициализации;

Е2 - счетчик не калиброван;

Е4 - счетчик выключился (перешел в режим пониженного энергопотребления);

Е5 - срабатывание электронной пломбы корпуса счетчика;

Е6 - ошибка внешней флэш-памяти счетчика;

Е7 - ошибка внешней энергонезависимой памяти счетчика;

Е8 - срабатывание электронной пломбы клеммной колодки.

Дополнительно реализованы следующие режимы индикации:

- код 151: отображение событий из журнала качества сети;

Инв. № подл.	Подп. и дата
Взам. инв. №	Инв. № дубл.
Подп. и дата	

Изм	Лист	№ докум.	Подп.	Дата	НРДЛ.411152.003РЭ	Лист
						24

- код 152: отображение событий из журнала контроля доступа;
- код 153: отображение событий из журнала самодиагностики.

При выборе вышеописанных режимов на индикаторе отображаются:

- номер выбранного журнала для отображения;
- число событий в выбранном журнале;
- дата/время последнего события в выбранном журнале;
- код последнего события в выбранном журнале.

Информация выводится посредством бегущей строки. В правом верхнем поле экрана в это время отображается «EL», в правом нижнем поле отображается номер режима. Если события в журнале отсутствуют, на индикаторе будет отображаться «NO EVENTS».

5.2 Дистанционный режим

5.2.1 Доступ к счетчику в дистанционном режиме возможен через оптический порт, интерфейс связи RS-485 и модемы.

Поскольку действия по изменению режимов и параметров работы счетчика не должны осуществляться произвольно и должны строго контролироваться эксплуатирующими организациями, доступ к счетчику должен предусматривать защитные меры по возможным несанкционированным действиям со счетчиком. При работе с последовательным интерфейсом предусмотрена парольная защита при выполнении всех возможных команд. Есть два пароля – пароль на чтение и пароль на конфигурирование. При выпуске с завода-изготовителя каждому счетчику задаются следующие пароли:

- пароль на чтение состоит из трех символов -111.
- пароль на конфигурирование состоит из пяти символов -12345.

При любом несоответствии паролей и/или адреса счетчика с паролем и/или адресом, указанными в команде, команда воспримется как «чужая» и будет отвергнута счетчиком. Смена пароля осуществляется с помощью программы «Meter_config.exe» через последовательный интерфейс. Работа с программой описана в Приложении Г к настоящему руководству.

При работе с программой конфигурирования счетчиков НАРТИС «Meter_config.exe» и счетчиком, выпущенным с завода, поле пароля обязательно должно быть пустым. Изменение данных доступно только для режима конфигуратора (высокая секретность) с собственным паролем.

При эксплуатации счетчиков после смены пароля необходимо особое внимание уделить сохранности (запоминанию) последнего. Восстановление возможно только с нарушением пломбы счетчика.

5.2.2 Меры по предотвращению несанкционированного доступа

Кроме парольной защиты предусмотрены возможности фиксации даты и времени последнего отключения счетчика от сети питания, последнего включения счетчика, а также

Инв. № подл.	Подп. и дата	Взам. инв. №	Инв. № дубл.	Подп. и дата	Изм	Лист	№ докум.	Подп.	Дата	НРДЛ.411152.003РЭ	Лист
											25

моментов вскрытия клеммной крышки и крышки корпуса счетчика или блока измерительного. Моменты вскрытия фиксируются в памяти счетчика вне зависимости от наличия внешнего питания. Данные возможности в некоторой степени могут быть использованы для определения несанкционированного доступа к счетчику.

5.2.3 Тарифное расписание

5.2.3.1 Счетчик осуществляет многотарифный учет потребляемой электроэнергии. Счетчик имеет гибко программируемый тарификатор, который обеспечивает дифференциацию количества потребляемой электроэнергии согласно созданным дневным, недельным и сезонным шаблонам. Возможно задание до 12 дневных шаблонов, каждый из которых может включать до 24 точек переключения тарифа внутри суток. Тарифное расписание счетчика состоит из дневных шаблонов, недельных шаблонов, сезонных шаблонов и таблицы специальных дней.

Таблица 6 - Параметры тарификатора

Наименование параметра	Значение
Количество программируемых тарифов (тарифных зон)	8 (T1...T8)
Количество дневных шаблонов, не более	12
Количество недельных шаблонов, не более	12
Количество сезонных шаблонов, не более	12

5.2.3.2. Выбор текущего тарифа производится с помощью программы конфигурирования счетчиков НАРТИС «Meter_config.exe». Работа с программой описана в Приложении В к настоящему руководству.

Запись тарифного расписания в память счетчика осуществляется через последовательный интерфейс.

5.2.4. Параметры потребления энергии, регистрируемые счетчиком.

5.2.4.1. В процессе функционирования счетчики осуществляют подсчет, накопление и хранение различной информации о потребленной электрической энергии, а именно:

- энергопотребление нарастающим итогом по установленным временным тарифам;
- текущее энергопотребление на начало суток первого числа каждого месяца. Эта информация хранится в энергонезависимой памяти до своей перезаписи (в течение 36 месяцев) и предназначена для определения помесячного энергопотребления;
- текущее энергопотребление на начало суток первого числа первого месяца каждого года. Эта информация хранится в энергонезависимой памяти до своей перезаписи (в течение 3 лет) и предназначена для определения годового энергопотребления;
- энергопотребление нарастающим итогом в текущем получасе независимо от установленного тарифа. На начало нового получаса происходит сохранение накопленного энергопотребления предыдущего получаса или иного времени, программируемого в пределах от 1 мин. до 60 мин. Эта информация хранится в энергонезависимой памяти до своей перезаписи (глубина хранения 3000 записей) и предназначена для расчета средних получасовых значений мощности потребления;

Инд. № подп.	Подп. и дата
Взам. инв. №	Инд. № дубл.
Подп. и дата	Взам. инв. №
Инд. № подп.	Подп. и дата

Изм	Лист	№ докум.	Подп.	Дата	НРДЛ.411152.003РЭ	Лист
						26

- энергопотребление на начало часа по всем тарифам. Эта информация хранится в энергонезависимой памяти в течение 180 суток и предназначена для определения почасового потребления по тарифам;

- энергопотребление на начало суток по всем тарифам. Эта информация хранится в энергонезависимой памяти до своей перезаписи (в течение 180 суток) и предназначена для определения посуточного потребления по тарифам.

Считывание значений потребленной электроэнергии осуществляется с помощью программы конфигурирования счетчиков НАРТИС «Meter_config.exe». Работа с программой описана в Приложении В к настоящему руководству.

5.2.5 Управление нагрузкой

5.2.5.1 Управление нагрузкой осуществляется посредством импульсного выхода, который обеспечивает управление внешним исполнительным устройством отключения нагрузки.

Цепь управления нагрузкой имеет гальваническую изоляцию от цепей напряжения и тока счетчика 4 кВ переменного тока.

Конфигурирование управления нагрузкой производится с помощью программы конфигурирования счетчиков НАРТИС «Meter_config.exe» по команде, поступающей от компьютера по любому из интерфейсов. Работа с программой описана в Приложении В к настоящему руководству.

5.3 Идентификация программного обеспечения

5.3.1 Метрологически значимая часть встроенного программного обеспечения имеет следующие идентификационные признаки:

- название программного обеспечения – FWM_NARTIS-100ART;
- версия программного обеспечения – 255.06 –X.X.XXX, где 255.06 – номер версии метрологически значимой части ПО, X.X.XXX- номер версии метрологически не значимой части ПО;
- значение контрольной суммы программного обеспечения – 00 00 DE A7.

Для проверки соответствия ПО предусмотрена идентификация метрологически значимой части ПО. Идентификация проводится посредством оптопорта. Проверка может быть выполнена следующим способом. Подключите счётчик к компьютеру в соответствии со схемой А.1 Приложения А. Включите питание персонального компьютера. Запустите программу конфигурирования счетчиков НАРТИС «Meter_Config.exe».

В разделе меню «Общие данные» появятся номер версии метрологического программного обеспечения и контрольная сумма, а также номер версии метрологически незначимой части ПО (версия ПУ).

Инд. № подл.	Подп. и дата
Взам. инв. №	Инд. № дубл.
Подп. и дата	

Изм	Лист	№ докум.	Подп.	Дата	НРДЛ.411152.003РЭ	Лист
						27

Вывод об аутентичности метрологически значимой части программного обеспечения принимается по результатам сравнения вычисленной контрольной суммы встроенного ПО со значением вышеприведенной контрольной суммы.

При работе ПО происходит непрерывное тестирование контрольных сумм.

6 Поверка счетчика

6.1 При выпуске из производства счетчики подлежат поверке.

6.2 Поверка счетчика осуществляется только органами Государственной метрологической службы или аккредитованными метрологическими службами юридических лиц или индивидуальных предпринимателей.

6.3 Поверка счетчика производится в соответствии с методикой НРДЛ.411152.003МП «ГСИ. Счетчики электрической энергии однофазные интеллектуальные НАРТИС-100. Методика поверки», утверждённой руководителем ФБУ «Нижегородский ЦСМ».

6.4 Интервал между поверками 16 лет.

Инв. № подл.	Подп. и дата	Взам. инв. №	Инв. № дубл.	Подп. и дата	Изм	Лист	№ докум.	Подп.	Дата	НРДЛ.411152.003РЭ	Лист
											28

7 Техническое обслуживание

7.1 К работам по техническому обслуживанию счетчика допускаются лица, прошедшие инструктаж по технике безопасности и имеющие квалификационную группу по электробезопасности не ниже III для электроустановок до 1000 В.

7.2 Перечень работ по техническому обслуживанию и периодичность технического обслуживания приведены в таблице 7.

Таблица 7

Перечень работ по техническому обслуживанию	Периодичность
1 Удаление пыли с корпуса и лицевой панели счетчика.	*
2 Проверка надежности подключения силовых и интерфейсных цепей счетчика.	*
3 Проверка функционирования.	*
* в соответствии с графиком планово-предупредительных работ эксплуатирующей организации.	

7.3 Удаление пыли с поверхности счетчика производится чистой, мягкой обтирочной ветошью.

7.4 Для проверки надежности подключения силовых цепей счетчика необходимо:

- снять пломбу клеммной крышки, отвернуть два винта крепления и снять клеммную крышку;
- удалить пыль с клеммной колодки с помощью кисточки;
- подтянуть винты клеммной колодки крепления проводов силовых и интерфейсных цепей;
- установить клеммную крышку, зафиксировать двумя винтами и опломбировать.

ВНИМАНИЕ! РАБОТЫ ПРОВОДИТЬ ПРИ ОБЕСТОЧЕННОЙ СЕТИ.

7.5 Проверка функционирования производится на месте эксплуатации счетчика: силовые цепи нагружают реальной нагрузкой – счетчик должен вести учет электроэнергии.

7.6 По окончании технического обслуживания сделать отметку в формуляре.

Инв. № подл.	Подп. и дата	Инв. № дубл.	Взам. инв. №	Подп. и дата	НРДЛ.411152.003РЭ					Лист		
										29		
					Изм	Лист	№ докум.	Подп.	Дата			

8 Текущий ремонт

8.1 Текущий ремонт осуществляется заводом-изготовителем или юридическими и физическими лицами, имеющими лицензию на проведение ремонта счетчика.

8.2 Ремонт проводится в соответствии с руководством по среднему ремонту.

8.3 После проведения ремонта счетчик подлежит поверке.

9 Хранение

9.1 Счетчик должен храниться в упаковке в складских помещениях потребителя (поставщика) по ГОСТ 31818.11-2012:

- температура окружающего воздуха от минус 40 до плюс 70 °С;
- относительная влажность воздуха до 80 % при температуре 35 °С.

10 Транспортирование

10.1 Условия транспортирования счетчиков в транспортной таре предприятия-изготовителя должны соответствовать ГОСТ 31818.11-2012:

- температура окружающего воздуха от минус 40 до плюс 70 °С;
- относительная влажность воздуха до 80 % при температуре 35 °С.

Примечание – При крайних значениях диапазона температур транспортирование счетчиков следует осуществлять в течение не более 6 ч.

10.2 Счетчики должны транспортироваться в крытых железнодорожных вагонах, перевозиться автомобильным транспортом с защитой от дождя и снега, водным транспортом, а также транспортироваться в герметизированных отапливаемых отсеках самолетов в соответствии с документами:

- «Правила перевозок грузов автомобильным транспортом», утвержденные министерством автомобильного транспорта;
- «Правила перевозок грузов», утвержденные министерством путей сообщения;
- «Технические условия погрузки и крепления грузов», М: «Транспорт»;
- «Руководство по грузовым перевозкам на воздушных линиях», утвержденное министерством гражданской авиации.

10.3 При погрузочно-разгрузочных работах и транспортировании должны соблюдаться требования манипуляционных знаков на упаковке счетчика.

Инв. № подл.	Подп. и дата	Инв. № дубл.	Взам. инв. №	Подп. и дата	Изм	Лист	№ докум.	Подп.	Дата	НРДЛ.411152.003РЭ	Лист
											30

11 Тара и упаковка

11.1 Счетчик упаковывается по документации предприятия-изготовителя.

12 Маркирование и пломбирование

12.1 Верхняя крышка счетчика и клеммная крышка пломбуются организацией, обслуживающей счетчик, в соответствии с рисунком 1.



Рисунок 1 – Пломбирование счётчика, предназначенного для использования в закрытых помещениях.

Инв. № подп.	Подп. и дата
Взам. инв. №	Инв. № дубл.
Подп. и дата	
Изм	Лист
№ докум.	Подп.
Дата	

НРДЛ.411152.003РЭ

Лист

31



Рисунок 2 – Пломбирование блока измерительного.

Инв. № подл.	Подп. и дата
Взам. инв. №	Инв. № дубл.
Подп. и дата	Подп. и дата
Изм	Лист
№ докум.	Подп.
Дата	Дата

НРДЛ.411152.003РЭ

Лист

32

Приложение А

(справочное)

Габаритный чертеж и установочные размеры счетчика

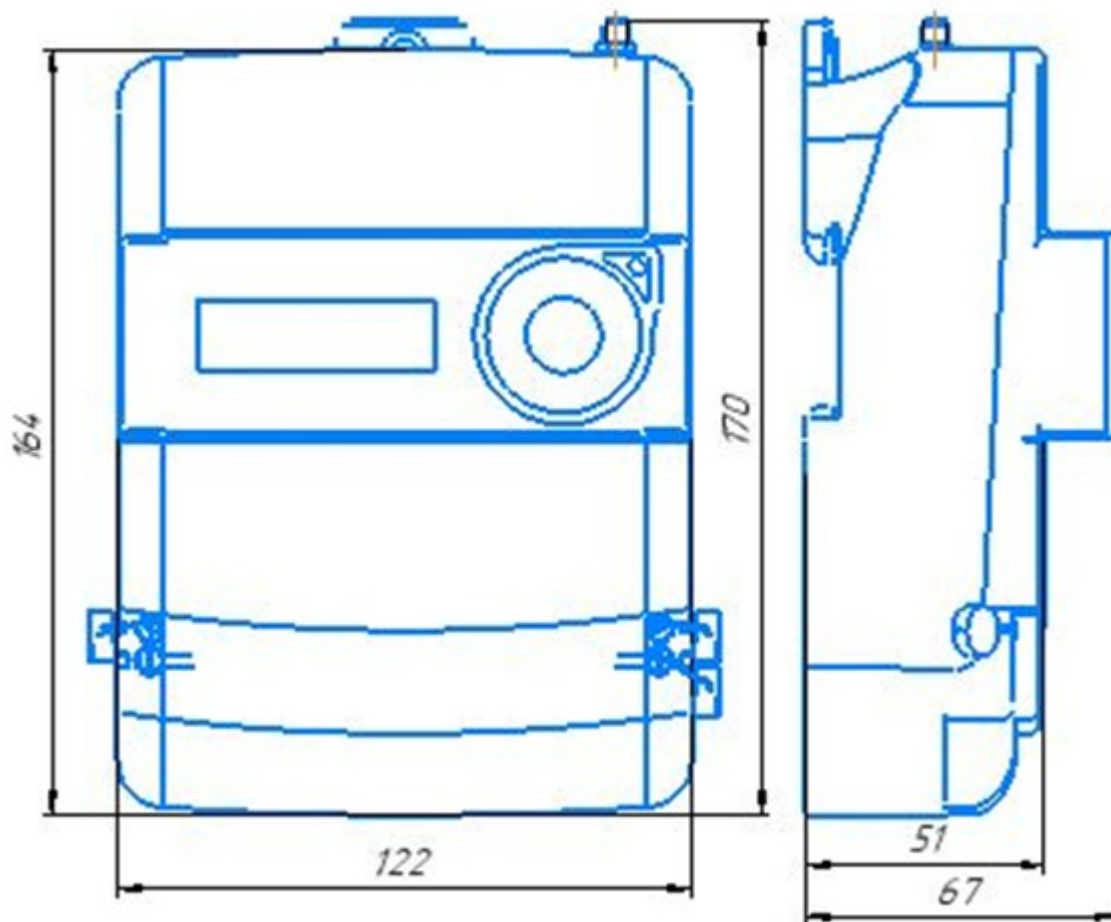


Рисунок А.1 – Габаритный чертеж и установочные размеры счетчика вариантов исполнения НРДЛ. 41152.003 – НРДЛ.41152.003-09.

Инв. № подп.	Подп. и дата			
Взам. инв. №	Инв. № дубл.			
Подп. и дата				
Изм	Лист	№ докум.	Подп.	Дата

НРДЛ.41152.003РЭ

Лист

33

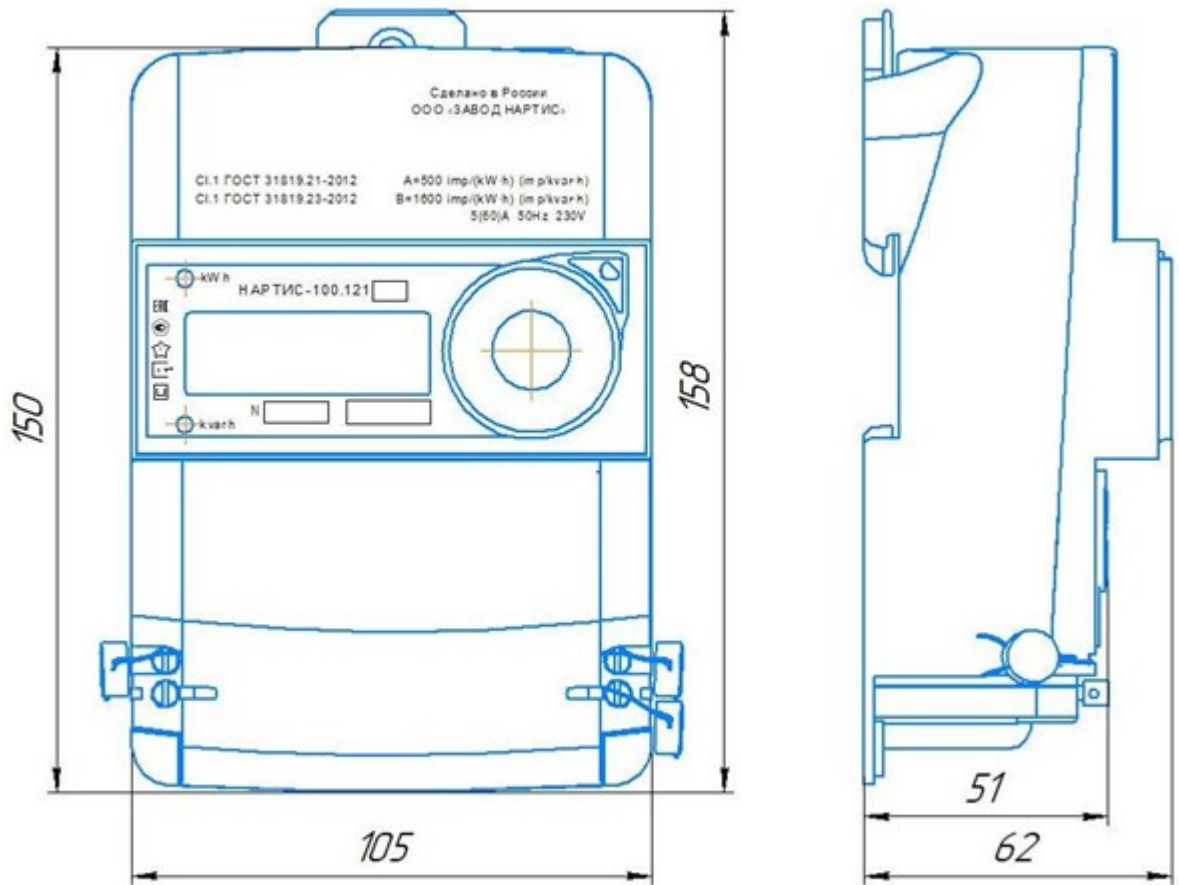


Рисунок А.2 - Габаритный чертеж и установочные размеры счетчика вариантов исполнения НРДЛ.411152.003-010 – НРДЛ.411152.003-013.

Инв. № подл.	Подп. и дата
Взам. инв. №	Инв. № дубл.
Подп. и дата	
Изм	Лист
№ докум.	Подп.
Дата	

НРДЛ.411152.003РЭ

Лист

34

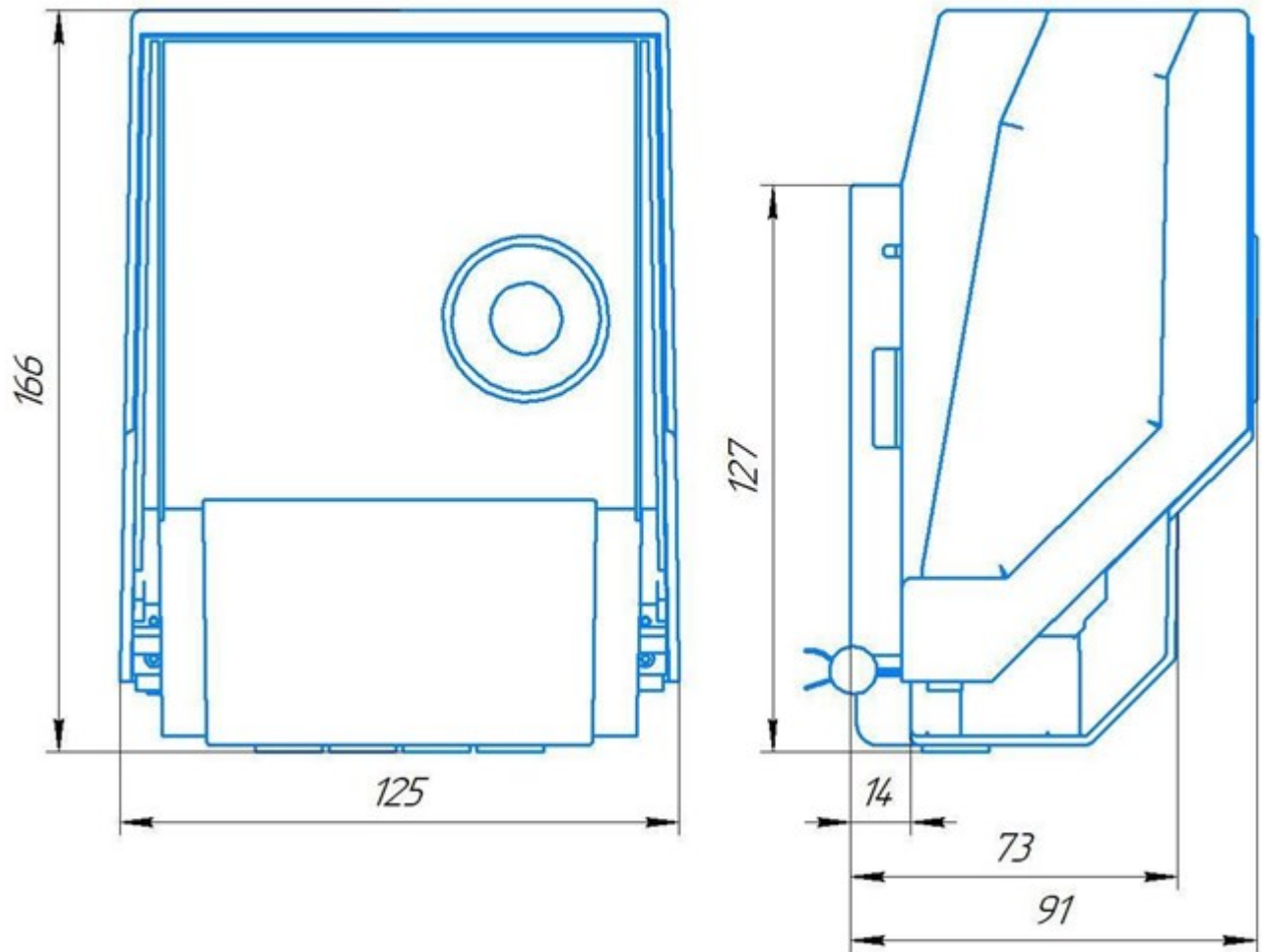


Рисунок А.3- Габаритный чертеж и установочные размеры блока измерительного счетчиков вариантов исполнения НРДЛ.41152.003-14 – НРДЛ.41152.003-15.

Инв. № подп.	Подп. и дата
Взам. инв. №	Инв. № дубл.
Подп. и дата	Подп. и дата
Изм	Лист
№ докум.	Подп.
Дата	Дата

НРДЛ.41152.003РЭ

Лист

35

Приложение Б

(обязательное)

Схемы подключения счетчика

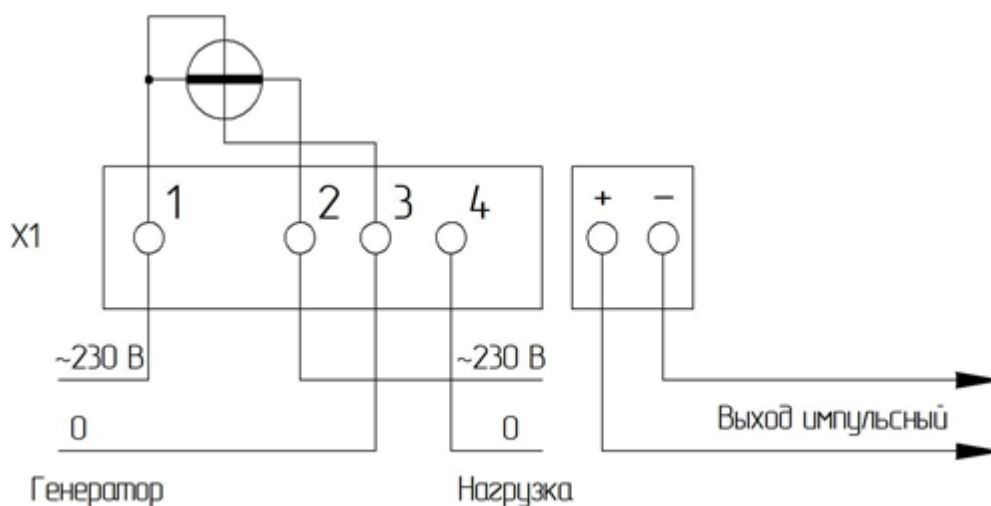
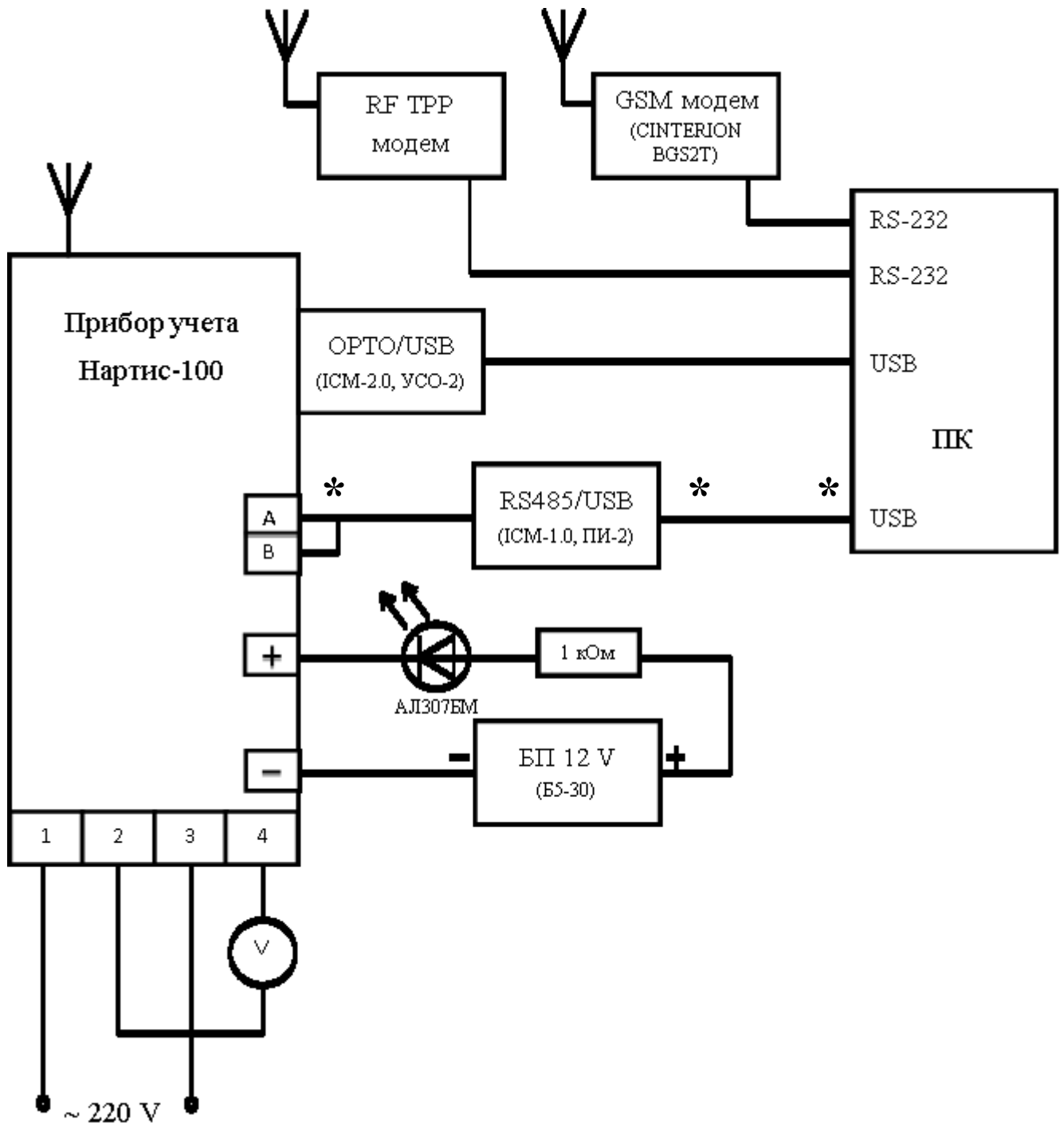


Рисунок Б.1 – Схема подключения счетчиков или блоков измерительных к сети.

Инв. № подл.	Подп. и дата	Инв. № дубл.	Подп. и дата	Взам. инв. №	Инв. № дубл.	Подп. и дата	Инв. № подл.	Изм	Лист	№ докум.	Подп.	Дата	НРДЛ.411152.003РЭ	Лист
														36



*- только для вариантов исполнения НРДЛ.411152.003 – НРДЛ.411152.003-09.

Рисунок Б.2 – Схема подключения счетчиков или блоков измерительных к компьютеру

Инв. № подл.	Подп. и дата
Взам. инв. №	Инв. № дубл.
Подп. и дата	
Изм	Лист
№ докум.	Подп.
Дата	

НРДЛ.411152.003РЭ

Лист

37

Лист регистрации изменений

Изм.	Номера листов (страниц)					№ документа	Входящий № сопроводительного докум. и дата	Подпись	Дата
	измененных	замененных	новых	аннулированных	всего листов (страниц) в докум.				

Изм.	Лист	№ докум.	Подп.	Дата
Изм.	Лист	№ докум.	Подп.	Дата

НРДЛ.411152.003РЭ

Лист

38