

# Модуль контроля и управления ConTrace MS1

## Типы датчиков

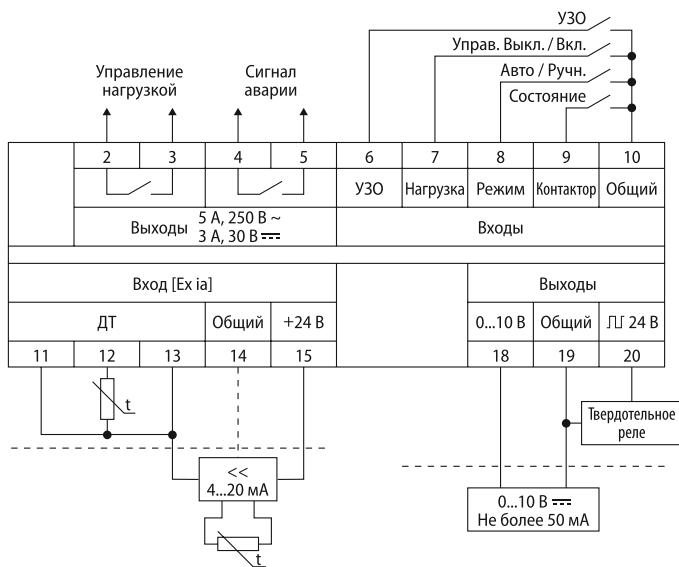
Материал	Обозначение типа ТС	$W_{100}^{**}$	$\alpha, ^\circ\text{C}^{-1**}$	Диапазон измерения, С
Платиновые	PT50	1,385	0,00385	-100 ... +500
	PT100	1,385	0,00385	
	50П	1,391	0,00391	
	100П	1,391	0,00391	
Медные	Cu50	1,426	0,00426	-100 ... +200
	Cu100	1,426	0,00426	
	50M	1,428	0,00428	
	100M	1,428	0,00428	

Унифицированный токовый сигнал 4...20 мА

\*  $W_{100}$  – отношение сопротивления датчика при 100 °С к его сопротивлению при 0 °С.

\*\*  $\alpha$  – отношение разницы сопротивлений датчика, измеренных при температуре 100 и 0 °С, к его сопротивлению, измеренному при 0 °С ( $R_0$ ), деленное на 100 °С.

## Схема подключения



## Установка модулей MS в цепях нагрузки

### Однофазная

