

АКЦИОНЕРНОЕ ОБЩЕСТВО
"ИНЖЕНЕРНО-ПРОИЗВОДСТВЕННАЯ ФИРМА
"СИБНЕФТЕАВТОМАТИКА"

42 1381
Государственный
реестр № 26256-06



ДАТЧИК РАСХОДА ГАЗА ДРГ.МЗ(Л)

РУКОВОДСТВО ПО ЭКСПЛУАТАЦИИ

311.04.00.000-01 РЭ

г.Тюмень

СОДЕРЖАНИЕ

Введение	3
1 Описание и работа изделия	3
1.1 Назначение изделия	3
1.2 Технические характеристики	4
1.3 Комплектность	8
1.4 Устройство и работа	9
1.5 Маркировка и пломбирование	10
1.6 Обеспечение взрывозащищенности Вн	11
2 Использование по назначению	11
2.1 Подготовка изделия к использованию	11
2.2 Порядок установки	12
2.3 Использование изделия	13
3 Поверка	14
4 Техническое обслуживание и текущий ремонт	14
5 Хранение	16
6 Транспортирование	16
7 Утилизация	16
Приложение А Датчик расхода ДРГ.МЗ(Л). Общий вид	17
Приложение Б Чертеж средств взрывозащиты	21
Приложение В Датчик расхода ДРГ.МЗ(Л). Схема электрическая под- ключений	29

К настоящему документу приложены:

Счётчик газа вихревой СВГ.МЗ(Л). Монтажный чертеж
(311.00.00.000-01 МЧ).

Датчик расхода газа ДРГ.М. Схема электрическая принципиальная
(311.01.00.000 ЭЗ, 311.01.00.000-01 ЭЗ, 311.01.00.000-02 ЭЗ,
311.08.00.000 ЭЗ, 311.08.00.000-01 ЭЗ, 311.08.00.000-02 ЭЗ).

Настоящее руководство по эксплуатации распространяется на датчик расхода газа ДРГ.МЗ(Л) и содержит основные технические характеристики, описание принципа работы, а также сведения, необходимые для правильной и безопасной эксплуатации изделия.

К эксплуатации и обслуживанию датчика расхода газа ДРГ.МЗ(Л) допускаются лица, имеющие группу допуска по электробезопасности не ниже третьей, знакомые с расходоизмерительной техникой и изучившие настоящее руководство по эксплуатации.

Уровень квалификации – слесарь КИП и А не ниже четвертого разряда.

Датчик расхода газа ДРГ.МЗ(Л) соответствует обязательным требованиям ТУ 4213-025-12530677-2006 "Датчики расхода газа ДРГ.М".

1 Описание и работа изделия

1.1 Назначение изделия

1.1.1 Датчик расхода газа ДРГ.МЗ(Л) (далее – датчик расхода) предназначен для измерения средней скорости газа (при рабочем давлении) или пара.

Датчик расхода используется в составе счетчиков газа вихревых СВГ ТУ 39-0148346-001-92 и счетчиков пара.

Датчик расхода может эксплуатироваться в составе других изделий, измерительных комплексов и систем коммерческого и технологического учета газа, пара.

1.1.2. Датчик расхода со встроенным программным обеспечением ПО "VFD" обеспечивает линейное преобразование средней скорости газа (при рабочем давлении) в трубопроводах с номинальным диаметром от 100 до 1000 мм (методом "площадь-скорость" с расположением измерительного зонда на оси трубопровода) в последовательность электрических импульсов с частотой 0-250 Гц и токовый сигнал 4-20 мА. Датчик расхода, в соответствии с заказом, обеспечивает цифровой выход по HART-протоколу или по интерфейсу RS-485 (без токового выхода) с протоколом ModBus [RTU].

Датчик расхода с цифровым индикатором, условное обозначение – "ДРГ.МЗ(Л)-ХХХИ", дополнительно обеспечивает измерение текущей средней скорости потока и индикацию диагностики.

Датчик расхода имеет две модификации:

- ДРГ.МЗ для трубопроводов диаметром от 100 до 1000 мм, требующая остановку подачи измеряемой среды при техническом обслуживании датчика расхода;

- ДРГ.МЗЛ для трубопроводов диаметром от 100 до 1000 мм, позволяющая проводить техническое обслуживание датчика расхода без остановки подачи измеряемой среды.

1.1.3 Датчик расхода может устанавливаться в помещениях или на открытом воздухе (под навесом) и эксплуатироваться при температуре окружающего воздуха от минус 40 до плюс 50 °С и относительной влажности воздуха до 95 % при температуре 35 °С.

1.1.4 Встроенное программное обеспечение датчика расхода ПО "VFD" имеет уровень защиты - «высокий» (в соответствии с Р 50.2.077-2014).

1.1.5 Датчик расхода исполнения «ДРГ.МЗ(Л)- XXX(И)» соответствует требованиям ГОСТ 31610.0-2014 (IEC 60079-0:2011), ГОСТ 31610.15-2014/IEC 60079-15:2010 к конструкции взрывозащищенного электрооборудования группы II с защитой вида "n", имеет маркировку взрывозащиты **2Ex nA IIC T6 Gc X**, степень защиты IP68 по ГОСТ 14254-2015 и допускает эксплуатацию во взрывоопасных зонах класса 2 по ГОСТ IEC 60079-10-1-2013.

Датчик расхода исполнения «ДРГ.МЗ(Л)- XXX (И) Вн» с видом взрывозащиты "d" - "Взрывонепроницаемая оболочка" соответствует требованиям ГОСТ 30852.0-2002, ГОСТ 30852.1-2002, имеет маркировку взрывозащиты **1ExdIICT6 X**, степень защиты IP68 по ГОСТ 14254-2015 и допускает эксплуатацию во взрывоопасных зонах помещений класса В-П.

Примечание - Знак "X" в маркировке взрывозащиты указывает, что при эксплуатации необходимо принимать меры защиты от превышения температуры наружной поверхности датчика расхода от измеряемой среды выше значения, допустимого для температурного класса T6 и на необходимость оберегать датчик от механических воздействий.

Датчик расхода должен применяться в полном соответствии с требованиями "Правила устройства электроустановок" (ПУЭ гл.7.3), "Правила технической эксплуатации электроустановок потребителей" (ПТЭЭП гл.3.4), других нормативных документов, регламентирующих применение оборудования во взрывоопасных зонах.

1.1.6 Вид климатического исполнения датчика расхода – УХЛ.2 по ГОСТ 15150-69, но для температуры окружающего воздуха от минус 40 °С до плюс 50 °С и относительной влажности до 95 % при температуре 35 °С.

1.1.7 По прочности к воздействию синусоидальных вибраций датчик расхода соответствует группе исполнения N2 по ГОСТ Р 52931-2008, уровень вибрации частой до 55 Гц и амплитудой до 0,35 мм.

1.2 Технические характеристики

1.2.1 Измеряемая среда для датчика расхода (базового исполнения) - природный газ, свободный нефтяной газ и другие, неагрессивные к стали марки 12Х18Н10Т, газы (водяной пар, сжатый воздух, азот, кислород и т.п.) с параметрами:

- избыточное давление, МПа от 0 до 4,0;
- плотность при стандартных условиях, кг/м³, не менее 0,6;
- содержание механических примесей, мг/м³, не более 50;
- температура от минус 40 °С до плюс 200 °С.

Примечание - По специальному заказу температура измеряемой среды (водяной пар) может быть увеличена до 300 °С.

1.2.2 Основные параметры датчика расхода соответствуют значениям, указанным в таблице 1.

Таблица 1

Типоразмер и модификация датчика расхода	Номинальный диаметр трубопровода DN	Избыточное давление измеряемой среды в диапазоне, МПа	Наименьшая(ий) скорость (расход), м/с (м ³ /ч) $V_{\min} (Q_{\min})$	Диапазон эксплуатационных скоростей (расходов), м/с (м ³ /ч)	
				$V_{\min} (Q_{\min})$	$V_{\max} (Q_{\max})$
ДРГ.МЗ-100(И)	100	от 0 до 4,0	2,21 (62,5)	4,42 (125)	88,4 (2500)
		10,0-16,0*	0,5525 (15,625)	1,105 (31,25)	22,1 (625)
ДРГ.МЗ-150(И)	150	от 0 до 4,0	1,965 (125)	3,93 (250)	78,6 (5000)
		10,0-16,0*	0,49125 (31,25)	0,9825 (62,5)	19,65 (1250)
ДРГ.МЗ-200(И)	200	от 0 до 4,0	2,21 (250)	4,42 (500)	88,4 (10000)
		10,0-16,0*	0,5525 (62,5)	1,105 (125)	22,1 (2500)
ДРГ.МЗ-300(И)	300	от 0 до 4,0	2,21 (562,5)	4,42 (1125)	88,4 (22500)
ДРГ.МЗ-400(И)	400	от 0 до 4,0	2,21 (1000)	4,42 (2000)	88,4 (40000)
ДРГ.МЗ-500(И)	500	от 0 до 4,0	2,21 (1562,5)	4,42 (3125)	88,4 (62500)
ДРГ.МЗ-600(И)	600	от 0 до 4,0	2,21(2250)	4,42 (4500)	88,4 (90000)
ДРГ.МЗ-700(И)	700	от 0 до 4,0	2,21 (3062,5)	4,42 (6125)	88,4 (122500)
ДРГ.МЗ-800(И)	800	от 0 до 4,0	2,21 (4000)	4,42 (8000)	88,4 (160000)
ДРГ.МЗ-1000(И)	1000	от 0 до 4,0	2,21 (6250)	4,42 (12500)	88,4 (250000)
ДРГ.МЗЛ-100(И)	100	от 0 до 4,0	2,21 (62,5)	4,42 (125)	88,4 (2500)
ДРГ.МЗЛ-150(И)	150	от 0 до 4,0	1,965 (125)	3,93 (250)	78,6 (5000)
ДРГ.МЗЛ-200 - 400(И)	200	от 0 до 4,0	2,21 (250)	4,42 (500)	88,4 (10000)
	300		2,21 (562,5)	4,42 (1125)	88,4 (22500)
	400		2,21 (1000)	4,42 (2000)	88,4 (40000)
ДРГ.МЗЛ-200 - 1000(И)	200	от 0 до 4,0	2,21 (250)	4,42 (500)	88,4 (10000)
	300		2,21 (562,5)	4,42 (1125)	88,4 (22500)
	400		2,21 (1000)	4,42 (2000)	88,4 (40000)
	500		2,21 (1562,5)	4,42 (3125)	88,4 (62500)
	600		2,21 (2250)	4,42 (4500)	88,4 (90000)
	700		2,21 (3062,5)	4,42 (6125)	88,4 (122500)
	800		2,21 (4000)	4,42 (8000)	88,4 (160000)
1000	2,21 (6250)	4,42 (12500)	88,4 (250000)		

* Изготавливается по специальному заказу с давлением из ряда: 10,0; 16,0 МПа.

П р и м е ч а н и е – Датчик расхода допускает "перегрузку" по скорости (расходу) в пределах от $V_{\max} (Q_{\max})$ до $1,2 V_{\max} (Q_{\max})$.

1.2.3 Степень защиты, обеспечиваемая оболочкой датчика расхода - IP68 по ГОСТ 14254-2015.

1.2.4 Частота выходных импульсов датчика расхода равная:

- 250 Гц, соответствует верхнему пределу измерения скорости или расхода в соответствии с номинальным диаметром трубопровода (DN);
- 0 Гц, соответствует значению скорости (расхода) равного нулю.

1.2.5 Токовый выход 4-20 мА, гальванически развязанный от остальных цепей и корпуса датчика расхода, соответствует диапазону скоростей от 0 до V_{max} .

1.2.6 Основная относительная погрешность датчика расхода по частотному (импульсному) выходу и цифровому индикатору не превышает:

- в диапазоне от $V_{min}(Q_{min})$ до $0,1V_{max}(Q_{max})$ $\pm 2,0$ %;
- в диапазоне от $0,1V_{max}(Q_{max})$ до $0,9V_{max}(Q_{max})$ $\pm 1,5$ %;
- в диапазоне от $0,9V_{max}(Q_{max})$ до $V_{max}(Q_{max})$ $\pm 2,0$ %;
- в диапазоне от $V_{min}(Q_{min})$ до $V_{min}(Q_{min})$ $\pm 5,0$ %.

1.2.7 Основная приведенная погрешность датчика расхода по токовому выходу во всем диапазоне скоростей (расходов) не превышает $\pm 2,5$ %.

1.2.8 Дополнительная погрешность датчика расхода от изменения температуры измеряемой среды от 20 °С до любого значения в диапазоне от 50 до 300 °С, не превышает 0,065 % на каждые 10 °С изменения температуры (изменение температуры в диапазоне от минус 40 до плюс 50 °С является невливающим фактором).

1.2.9 Потери давления (на воздухе при атмосферном давлении) при наибольшем эксплуатационном расходе, кПа, не более, 2,0.

1.2.10 Частотная выходная информационная цепь датчика расхода, гальванически развязанная от остальных цепей датчика и его корпуса, представлена периодическим импульсным изменением сопротивления (оптронный ключ) и имеет параметры:

- низкое сопротивление, Ом, не более 300;
- высокое сопротивление, кОм, не менее 50;
- предельно допустимый ток, мА 50;
- предельно допускаемое напряжение, В 30;
- напряжение гальванической развязки, В, не более 100;
- остаточный ток, мкА, не более 100.

1.2.11 Параметры токового выхода:

- напряжение источника питания постоянного тока, $U_{п}$, В (24 ± 4) ;
- нагрузочное сопротивление, $R_{н}$, Ом, не более $R_{н} = \frac{U_{п} - 11}{20 \cdot 10^{-3}}$.

1.2.12 Длина линии связи и питания не более 500 м.

1.2.13 Встроенное ПО "VFD" имеет идентификационные данные по алгоритму CRC-16 в соответствии с таблицей 2.

Таблица 2

Номер версии ПО	Цифровой идентификатор ПО	Цифровой интерфейс
7	0x2E39	нет
8	0x2C44	есть

1.2.14 Параметры цифрового индикатора

1.2.14.1 Индикатор, в течении 4-5 с после включения питания, отображает идентификационные данные ПО "VFD", контрольную сумму настроек изготовителя, заводской номер датчика расхода и тип цифрового интерфейса (HART или RS-485), а затем обеспечивает циклическую индикацию видеокадров со следующей текущей информацией:

- средняя скорость газа (пара), в м/с и расход в процентах от верхнего предела измерения;

- время наработки в формате - час:мин:сек;

- диагностика следующих неисправностей:

- 1) системная ошибка - код 0;
- 2) недостаточный уровень "сигнала вихрей" - код 2;
- 3) недостаточный уровень "качества вихрей" - код 3;
- 4) скорость ниже диапазона измеряемых скоростей - код 6;
- 5) скорость выше диапазона измеряемых скоростей - код 7;
- 6) сетевая "наводка" 50, 60 Гц - код 4.

1.2.14.2 Одновременно в видеокадре "Диагностика" может отображаться несколько кодов. При нормальной работе датчика расхода видеокадр "Диагностика" не индицируется.

1.2.14.3 Смена видеокадров осуществляется через 4-5 с.

1.2.15 Проверка идентификационных данных программного обеспечения может быть проведена и по цифровым интерфейсам: HART-протоколу или RS-485 с протоколом Modbus [RTU] (датчики без токового выхода).

1.2.16 Питание датчика расхода от источника постоянного тока с гальванической развязкой напряжением (24 ± 4) В.

1.2.17 Мощность, потребляемая датчиком расхода, не превышает 0,5 Вт.

1.2.18 Масса датчика расхода (без комплекта монтажных частей), кг, не более:

- ДРГ.МЗ-100(И);-150(И);-200(И); ... -1000(И) 6,5;
- ДРГ.МЗЛ(И) 12.

1.2.19 Габаритные размеры и общий вид датчика расхода приведены в приложении А.

1.2.20 Средняя наработка на отказ, ч, не менее 220000.

1.2.21 Средний срок службы датчика расхода, при условии правильного монтажа и эксплуатации 12 лет.

1.2.22 Назначенный срок службы 15 лет.

1.4 Устройство и работа

1.4.1 Общий вид датчика расхода приведён в приложении А.

Датчик расхода состоит из двух основных составных частей: преобразователя расхода вихревого зондового типа (далее - преобразователь расхода) и смонтированного на нём электронного преобразователя ЭП в котором расположены плата преобразования, цифровой индикатор (только для исполнения ДРГ.МЗ(Л)-ХХХИ), плата интерфейса (у датчиков расхода с цифровым выходом) и плата коммутации.

Кран шаровой, устанавливаемый вместе с датчиком расхода ДРГ.МЗЛ, обеспечивает ввод чувствительного элемента (измерительного зонда) преобразователя расхода в трубопровод без остановки подачи измеряемой среды.

Проточная часть зонда преобразователя расхода, установленного на трубопроводе, расположена на оси трубопровода.

1.4.2 Датчик расхода работает следующим образом.

Набегающий поток газа в проточной части зонда преобразователя расхода образует за телом обтекания, дорожку, характеризующуюся местными завихрениями в потоке. Частота срыва вихрей с тела обтекания пропорциональна скорости потока газа.

1.4.3 Чувствительными элементами датчика расхода, преобразующими частоту срыва вихрей с тела обтекания в электрический импульсный сигнал, являются датчики давления пьезоэлектрические типа 014 или датчики изгибающего момента пьезоэлектрические типа 108 или датчики другого типа с аналогичными характеристиками.

Датчики давления пьезоэлектрические, для обеспечения дифференциального съема частоты вихрей, устанавливаются в проточной части зонда по краям тела обтекания попарно и заподлицо с внутренней поверхностью проточной части.

Датчик изгибающего момента пьезоэлектрический, обеспечивающий дифференциальный съём частоты вихрей, устанавливается в проточной части зонда датчика расхода один, за телом обтекания.

1.4.4 Структурная схема датчика расхода приведена на рисунке 1.

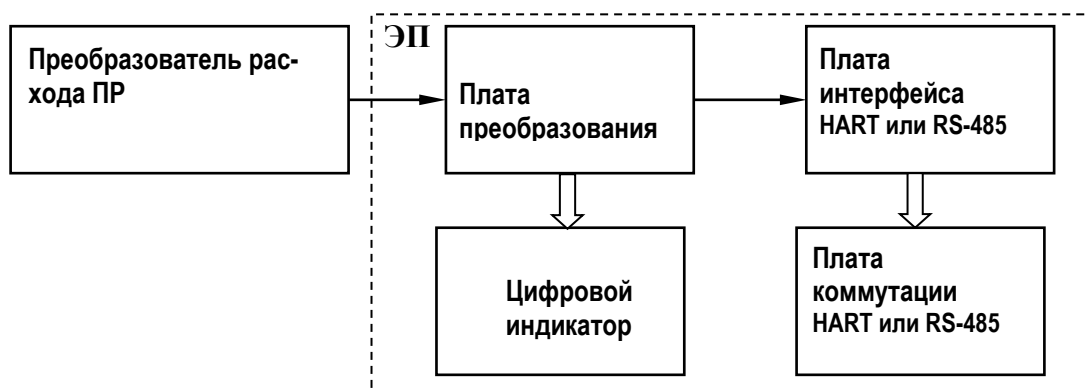


Рисунок 1 – Структурная схема датчика расхода

1.4.5 Плата преобразования датчика расхода осуществляет усиление, фильтрацию, масштабирование и обработку сигналов с чувствительных элементов по заданному алгоритму встроенного программного обеспечения ПО "VFD", формирует выходные информационные сигналы и сигналы для цифрового индикатора. Выходные информационные цепи гальванически развязаны от корпуса, цепи питания и между собой. Внешний вид электронного преобразователя ЭП с цифровым индикатором приведен на рисунке 2. Встроенное программное обеспечение ПО "VFD" платы преобразования устанавливается ("прошивается") и настраивается в процессе настройки датчика расхода на поверочной установке с помощью сервисной программы **Tahometr II** через разъем, установленный на плате преобразования. После окончания поверки доступ к настройкам платы (программы) блокируется путем установки пломбы.



Рисунок 2 – Электронный преобразователь ЭП

1.4.6 Подключение датчика расхода осуществляется посредством клеммной колодки на плате коммутации. Внешний вид платы коммутации приведен на рисунке 3.

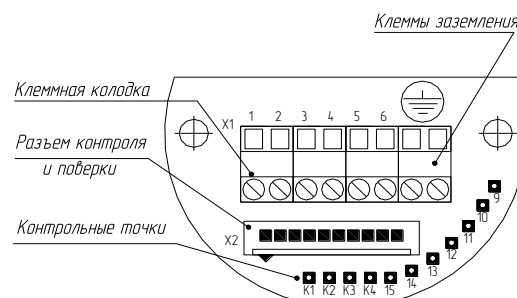


Рисунок 3 – Плата коммутации

1.5 Маркировка и пломбирование

1.5.1 На табличке, прикрепленной к корпусу датчика расхода, указаны: наименование и условное обозначение типоразмера датчика расхода, тип интерфейса, знак утверждения типа СИ, наименование предприятия-изготовителя, обозначение технических условий, заводской номер, номинальное давление, номинальный диаметр трубопровода, стрелка указания направления потока измеряемой среды, степень защиты обеспечиваемая оболочкой датчика расхо-

да по ГОСТ 14254-2015, температура среды, маркировка взрывозащиты, год и квартал изготовления. Маркировка материала проточной части датчика расхода указана на корпусе датчика расхода.

1.5.2 Места пломбирования датчика расхода указаны на монтажном чертеже 311.00.00.000-01 МЧ.

1.6 Обеспечение взрывозащищенности **Вн**

1.6.1 Взрывобезопасность датчика расхода с видом взрывозащиты "**d**" - "взрывонепроницаемая оболочка" обеспечивается исполнением деталей и их соединений с соблюдением параметров взрывозащиты по ГОСТ 30852.1-2002.

На чертеже средств взрывозащиты в приложении Б показано сопряжение деталей, обеспечивающих указанный вид взрывозащиты с указанием их допустимых параметров.

1.6.2 Взрывонепроницаемость ввода кабелей обеспечивается путем фиксации их эластичным уплотнением соответствующих размеров.

1.6.3 На корпусе датчика расхода около заземляющего винта имеется рельефный знак заземления " \perp ".

На крышках корпуса преобразователя ЭП датчика расхода взрывозащищенного исполнения нанесена предупредительная надпись: "ОТКРЫВАТЬ, ОТКЛЮЧИВ ОТ СЕТИ".

1.6.4 На табличке, прикрепленной к корпусу датчика расхода, имеется маркировка вида взрывозащиты "**1ExdПСТ6 X**".

2 Использование по назначению

2.1 Подготовка изделия к использованию

2.1.1 Меры безопасности

2.1.1.1 ЗАПРЕЩАЕТСЯ УСТАНОВЛИВАТЬ ДАТЧИК РАСХОДА НА ТРУБОПРОВОДАХ С ДАВЛЕНИЕМ ВЫШЕ НОМИНАЛЬНОГО ДАВЛЕНИЯ ДАТЧИКА РАСХОДА.

2.1.1.2 Монтаж и демонтаж датчика расхода ДРГ.МЗ производить только при отсутствии давления в участке трубопровода с установленным датчиком расхода.

2.1.1.3 Монтаж и демонтаж датчика расхода ДРГ.МЗЛ производить только при положении шарового крана "Закрыто" и после "сравливания" давления ниппелем. Монтаж и демонтаж шарового крана производить только при отсутствии давления в участке трубопровода с установленным шаровым краном.

2.1.1.4 Перед вводом датчика расхода в эксплуатацию необходимо убедиться в надежности подключения датчика расхода к местному контуру заземления. Наименьшее сечение медных заземляющих проводников (неизолиро-

ванных) должно быть 4 мм^2 , а величина сопротивления заземляющего проводника должна быть не более 4 Ом согласно требованию документа "Правила устройства электроустановок" (ПУЭ).

2.1.1.5 Трубопровод в месте установки датчика расхода не должен испытывать постоянно действующих вибраций, ударов, влияющих на работу датчика расхода. Места установки датчика расхода выбирать с учетом обеспечения его защиты от механических воздействий и производственной вибрации.

2.1.2 Датчик расхода допускает эксплуатацию при температуре окружающего воздуха от минус 40 до плюс $50 \text{ }^\circ\text{C}$ и влажности до 95% при температуре $35 \text{ }^\circ\text{C}$. Устанавливается в помещении или на открытом воздухе (под навесом).

2.1.3 После транспортирования при отрицательных температурах перед распаковыванием необходима выдержка датчика расхода в упаковке в нормальных условиях в течение 1 ч .

2.1.4 Перед подготовкой датчика расхода к работе проверить комплектность, наличие запасных частей, заполнение паспорта.

2.2 Порядок установки

2.2.1 Датчик расхода может монтироваться на горизонтальном или вертикальном участке трубопровода. Для установки датчика расхода на участке трубопровода должны быть смонтированы патрубков или бобышка, входящие в комплект монтажных частей.

2.2.2 Монтаж датчика расхода должен быть выполнен в соответствии с требованиями монтажного чертежа 311.00.00.000-01 МЧ.

ВНИМАНИЕ: ПРИ МОНТАЖЕ И ЭКСПЛУАТАЦИИ СЛЕДУЕТ ОБЕРЕГАТЬ СМОТРОВОЕ ОКНО ДАТЧИКА РАСХОДА ОТ УДАРОВ!

2.2.3 Длина прямолинейных участков до и после датчика расхода должна быть не менее значений, указанных на монтажном чертеже 311.00.00.000-01 МЧ.

2.2.4 **ВНИМАНИЕ: МОНТАЖ ПАТРУБКА ДАТЧИКА РАСХОДА ДРГ.МЗЛ И БОБЫШКИ ДАТЧИКА РАСХОДА ДРГ.МЗ, ПРИ ВЫПОЛНЕНИИ СВАРОЧНЫХ РАБОТ НА ТРУБОПРОВОДЕ, ДОЛЖЕН ПРОИЗВОДИТЬСЯ СО СНЯТЫМ ДАТЧИКОМ РАСХОДА.**

2.2.5 После монтажа патрубка (бобышки) необходимо произвести установку датчика расхода на трубопроводе. Для датчика расхода ДРГ.МЗЛ перевести шаровой кран в положение "открыто" и ввести измерительный зонд в полость трубопровода, вращая гайку передвижного механизма, при этом указатель положения измерительного зонда должен находиться на отметке шкалы "DN", соответствующей внутреннему диаметру трубопровода.

ВНИМАНИЕ: СТРЕЛКА НАПРАВЛЕНИЯ ПОТОКА НА КОРПУСЕ ДАТЧИКА РАСХОДА ДОЛЖНА СОВПАДАТЬ С НАПРАВЛЕНИЕМ ПОТОКА ГАЗА В ТРУБОПРОВОДЕ.

2.2.6 Определить среднее значение внутреннего диаметра измерительного участка трубопровода. Измерение производить нутромером НИ ГОСТ 868-82

или аналогичным в четырех направлениях через каждые 45°. Допускается определение внутреннего диаметра трубопровода измерением наружного периметра и толщины стенки трубопровода. Наружная поверхность трубопровода должна быть тщательно зачищена и не иметь вмятин и выступов. Толщину стенки измерить ультразвуковым толщиномером или микрометром. Измерение периметра производить металлической рулеткой по ГОСТ 7502-98.

Значение внутреннего диаметра трубопровода определить с точностью:

- до 0,25 мм для трубопроводов с номинальным диаметром DN из ряда 100, 150, 200, 300 мм;
- до 1 мм для трубопроводов с номинальным диаметром DN из ряда 400, 500, 600, 700, 800, 1000 мм.

При установке датчика расхода, отградуированного на номинал типоразмера, необходимо, при разности значений фактического (измеренного) внутреннего диаметра D_i и номинального диаметра:

- для ряда 100, 150, 200 и 300 мм более чем на 0,25 мм;
- для ряда 400, 500, 600, 700, 800 и 1000 мм более чем на 1 мм;

определить поправочный коэффициент преобразования датчика расхода K_s по формуле (3), при этом для датчиков расхода модификации ДРГ.МЗ положение оси измерительного зонда относительно оси трубопровода не должен отличаться:

- для трубопроводов с DN 100 мм более чем на ± 2 мм;
- для трубопроводов с DN из ряда от 150 до 200 мм более чем на ± 4 мм;
- для трубопроводов с DN из ряда от 300 до 500 мм более чем на ± 10 мм;
- для трубопроводов с DN из ряда от 600 до 1000 мм более чем на ± 20 мм.

2.2.7 Электрическое подключение датчика расхода со вторичным прибором необходимо произвести согласно схемы соединений и подключения, приведенной в эксплуатационной документации на счетчики СВГ.МЗ(Л), или согласно приложения В (при использовании в составе измерительных комплексов) с обязательным выполнением требований ПУЭ к кабельным линиям и их монтажу при установке датчика расхода во взрывоопасных зонах классов В-1а и В-1г.

2.2.8 После выполнения монтажных и электромонтажных работ и подключений датчик расхода готов к работе.

2.3 Использование изделия

2.3.1 Определение расхода при рабочих условиях Q , в м³/ч, без использования вторичных приборов (см. Приложение В) для датчиков расхода без цифрового индикатора производится по формулам

$$Q = K_s \cdot \frac{Q_{\max} \cdot f}{250}, \quad (1)$$

$$Q = K_s \cdot \frac{Q_{\max} \cdot (I - 4)}{16}, \quad (2)$$

- где f - частота импульсной последовательности с выхода датчика расхода, Гц;
 Q_{\max} - верхний предел измерения расхода, м³/ч;
 I - ток на выходе датчика расхода, мА;
 K_s - поправочный коэффициент, определяемый по формуле

$$K_s = \frac{D_i^2}{D_N^2} \cdot m, \quad (3)$$

- где D_N - номинальный диаметр трубопровода, м;
 D_i - среднее значение фактического внутреннего диаметра трубопровода в измерительном сечении, м;
 m - коэффициент учитывающий шероховатость внутренней стенки трубопровода, $m=1$ для новых труб и $m=0,995$ для труб с длительным периодом эксплуатации (несколько лет).

2.3.2 Погрешность датчика расхода в условиях эксплуатации δ_s определяется по формуле

$$\delta_s = \sqrt{\delta_o^2 + \delta_{cp}^2 + \delta_s^2}, \quad (4)$$

- где δ_o - основная погрешность датчика расхода, %;
 δ_{cp} - дополнительная погрешность датчика расхода от изменения температуры измеряемой среды, (0,065 % на каждые 10 °С изменения температуры от нормальных условий "20 °С"), % ;
 δ_s - погрешность определения сечения трубопровода, предельное значение $\pm 0,5$ %.

3 Поверка

3.1 Поверке подлежат датчики расхода при выпуске из производства, находящиеся в эксплуатации, на хранении и выпускаемые из ремонта.

Межповерочный интервал - три года.

3.2 Поверка датчика расхода проводится в соответствии с документом МП 1367-13-2021 "ГСИ. Датчики расхода газа ДРГ.М. Методика поверки".

4 Техническое обслуживание и текущий ремонт

4.1 Обслуживание датчика расхода в процессе эксплуатации заключается в периодических осмотрах не реже одного раза в шесть месяцев:

- состояния герметизирующих элементов датчика расхода – колец и уплотнительных втулок кабельного ввода;

- состояния наружных поверхностей датчика расхода, отсутствия вмятин, следов коррозии и других повреждений.

4.2 При обнаружении незначительных повреждений на поверхности преобразователя расхода её восстанавливают механической обработкой.

4.3 При выходе из строя в течение гарантийного срока эксплуатации датчик расхода должен быть отправлен на предприятие-изготовитель с приложением акта и паспорта с отметкой о неисправности.

4.4 Осмотр и ремонт датчика расхода, связанные со вскрытием составных частей датчика расхода, производится только на предприятии-изготовителе или в организациях, осуществляющих сервисное обслуживание и имеющих разрешение (лицензию) на данный вид работ.

4.5 Датчики расхода, установленные во взрывоопасных зонах классов В-1а и В-1г должны подвергаться, кроме периодического, систематическим внешним осмотрам. При внешнем осмотре датчика расхода, кроме указанного в п.4.1, необходимо проверить:

- сохранность пломб;
- отсутствие обрывов или повреждений изоляции кабельных линий;
- надежность подключения кабелей;
- отсутствие обрывов заземляющих проводов и их крепление;
- отсутствие пыли и грязи на корпусе датчика.

ЗАПРЕЩАЕТСЯ КАТЕГОРИЧЕСКИ ЭКСПЛУАТАЦИЯ ДАТЧИКА РАСХОДА С ПОВРЕЖДЕНИЯМИ И НЕИСПРАВНОСТЯМИ.

4.6 Отказы датчика расхода, которые могут привести к аварийной ситуации, связаны с нарушением герметичности по монтажным фланцам или по узлам уплотнения внутри датчика расхода.

При обнаружении отказа, связанного с монтажом датчика расхода, необходимо перекрыть трубопровод, "сбросить" давление и устранить нарушение уплотнения по фланцам.

Отказы, связанные с нарушением герметичности внутри датчика расхода, следует устранять только на предприятии-изготовителе или в организациях, имеющих разрешение (лицензию) на данный вид работ.

4.7 Отказы и критерии предельных состояний:

- потеря герметичности по отношению к внешней среде по корпусным деталям;
- нарушение герметичности разъемных и неразъемных соединений;
- выход за пределы номинального рабочего напряжения;

- изменение геометрических размеров и состояния поверхностей внутренних деталей, в том числе корпусных, влияющих на функционирование датчиков расхода.

5 Хранение

5.1 Датчик расхода должен храниться в упакованном виде в сухом отапливаемом помещении при температуре окружающего воздуха от 5 до 40 °С и относительной влажности до 80 % при температуре 25 °С. Воздух помещения не должен содержать примесей агрессивных газов и паров.

Группа условий хранения 1 (Л) по ГОСТ 15150-69.

5.2 Обслуживание датчика расхода во время хранения не предусматривается. Назначенный срок хранения 10 лет.

6 Транспортирование

6.1 Транспортирование датчика расхода должно производиться в упакованном виде в контейнерах, закрытых железнодорожных вагонах, в трюмах речных и морских судов и автомобильным транспортом с защитой от атмосферных осадков.

При погрузке и выгрузке датчика расхода необходимо соблюдать требования, оговоренные предупредительными знаками на таре.

6.2 Транспортирование датчика расхода по грунтовым дорогам допускается в кузове грузового автомобиля на расстояние до 500 км со скоростью до 40 км/ч.

7 Утилизация

7.1 Утилизация датчиков расхода производится по инструкции эксплуатирующей организации.

ПРИЛОЖЕНИЕ А
(обязательное)

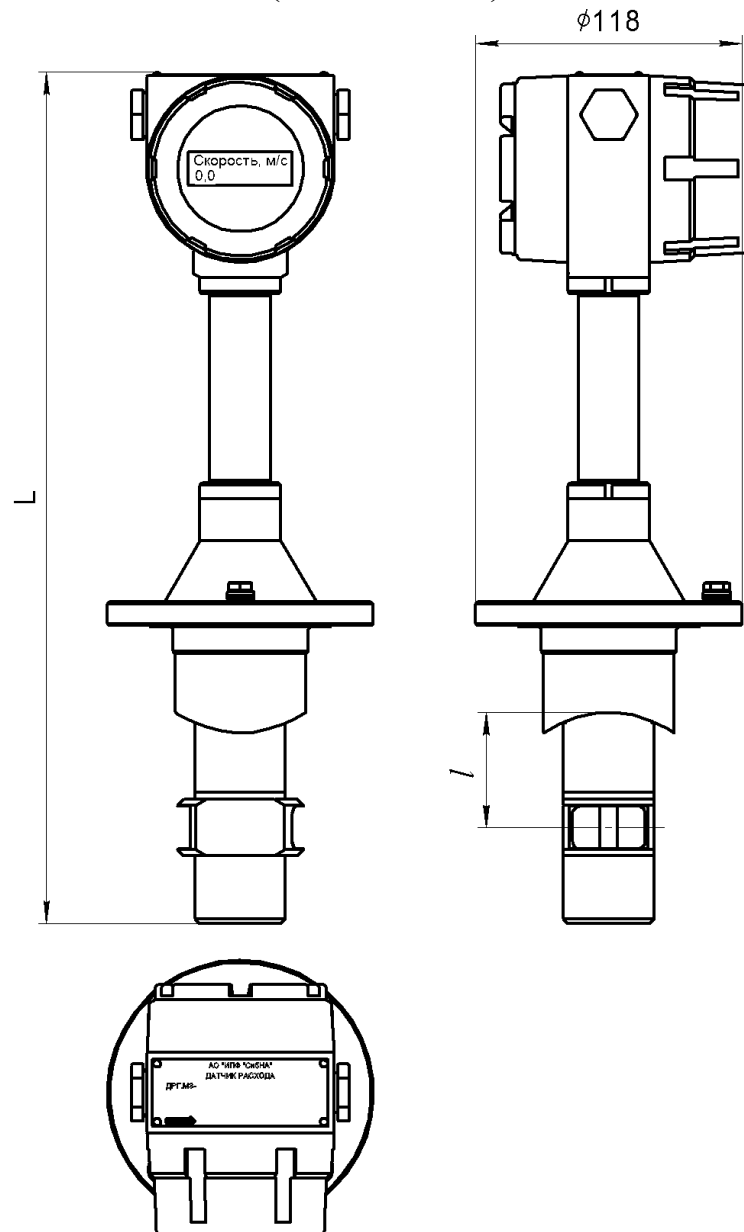


Таблица А.1

Типоразмер	DN	l , мм	L , мм
ДРГ.МЗ -100(И)	100	51	378
ДРГ.МЗ -150(И)	150	75,5	402
ДРГ.МЗ -200(И)	200	99,5	430
ДРГ.МЗ -300(И)	300	152,5	482
ДРГ.МЗ -400(И)	400	203	533
ДРГ.МЗ -500(И)	500	255	585
ДРГ.МЗ -600(И)	600	305	635
ДРГ.МЗ -700(И)	700	350	680
ДРГ.МЗ -800(И)	800	400	730
ДРГ.МЗ -1000(И)	1000	500	830

Рисунок А.1 – Датчик расхода ДРГ.МЗ. Общий вид

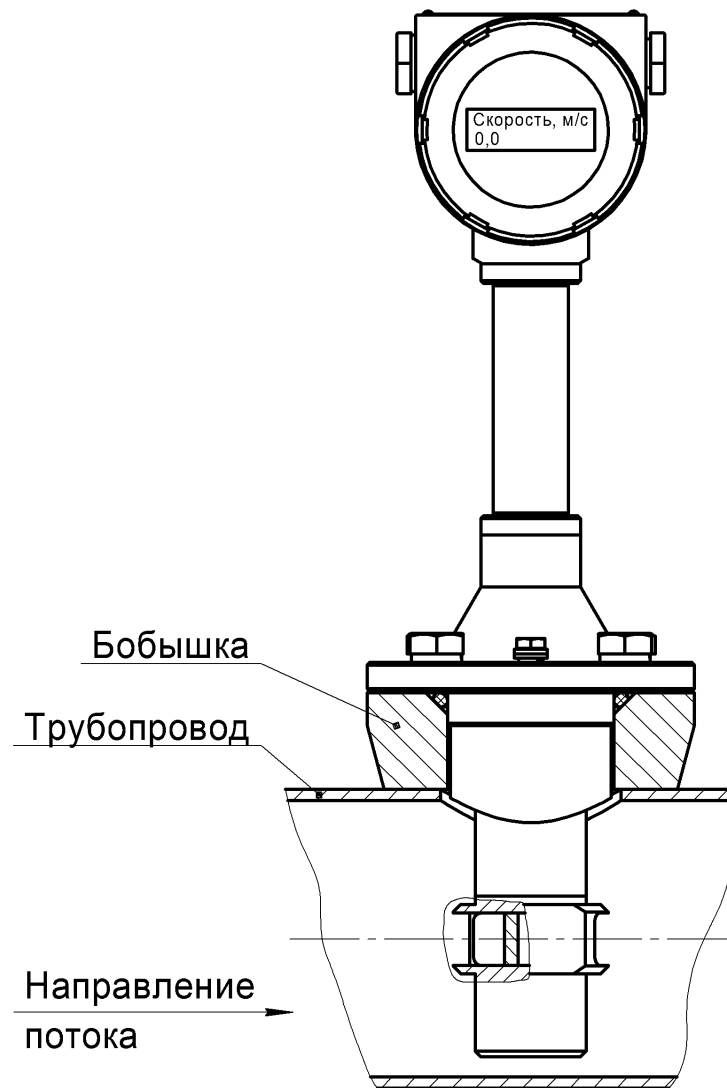
ПРОДОЛЖЕНИЕ ПРИЛОЖЕНИЯ А
(обязательное)

Рисунок А.2 - Датчик расхода ДРГ.МЗ на трубопроводе. Общий вид

ПРОДОЛЖЕНИЕ ПРИЛОЖЕНИЯ А
(обязательное)

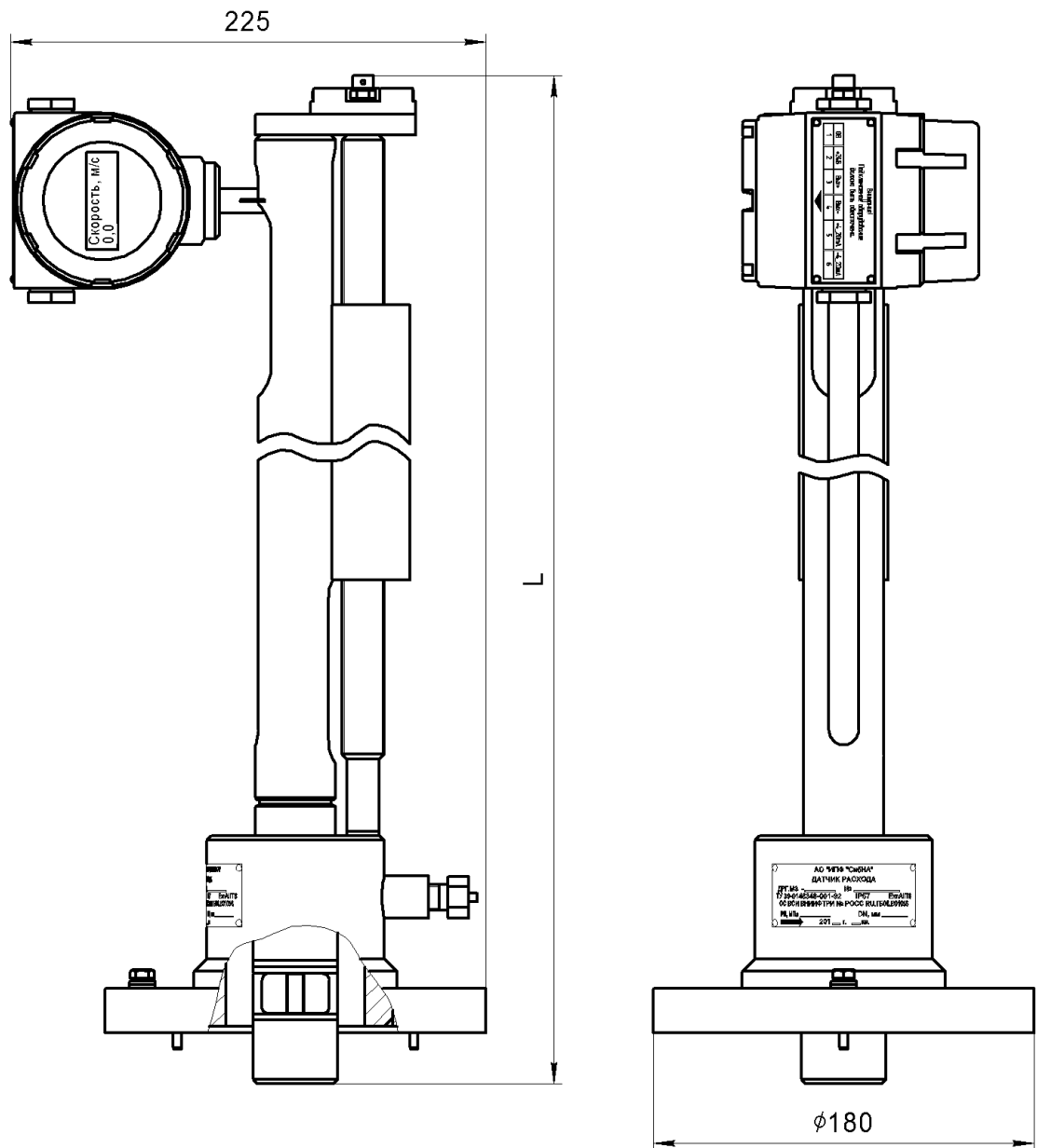


Таблица А.3

Типоразмер	L, мм
ДРГ.МЗЛ-100(И)	870
ДРГ.МЗЛ-150(И)	
ДРГ.МЗЛ-200-400(И)	
ДРГ.МЗЛ-200-1000(И)	1150

Рисунок А.3 – Датчик расхода ДРГ.МЗЛ. Общий вид

ПРОДОЛЖЕНИЕ ПРИЛОЖЕНИЯ А
(обязательное)

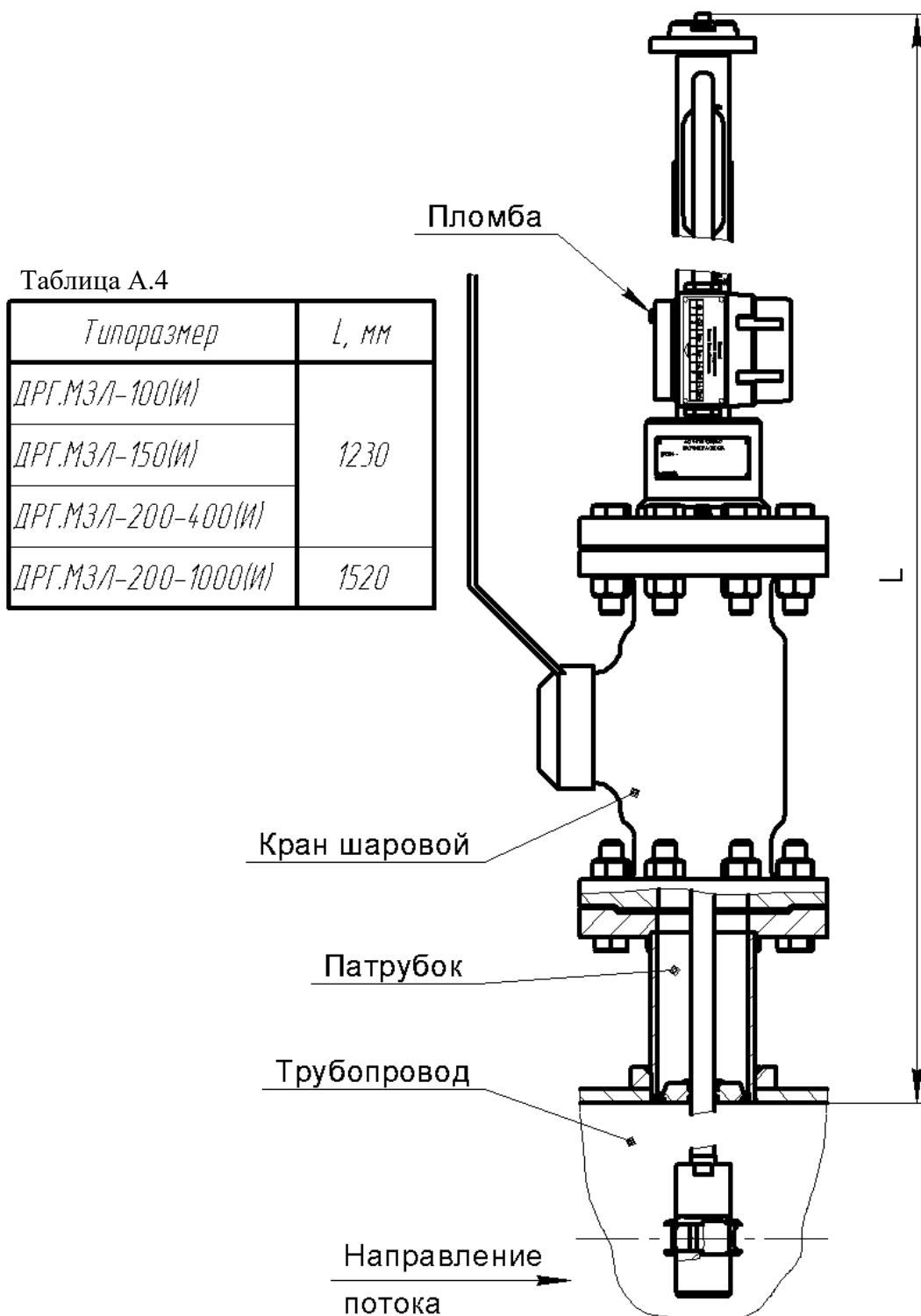
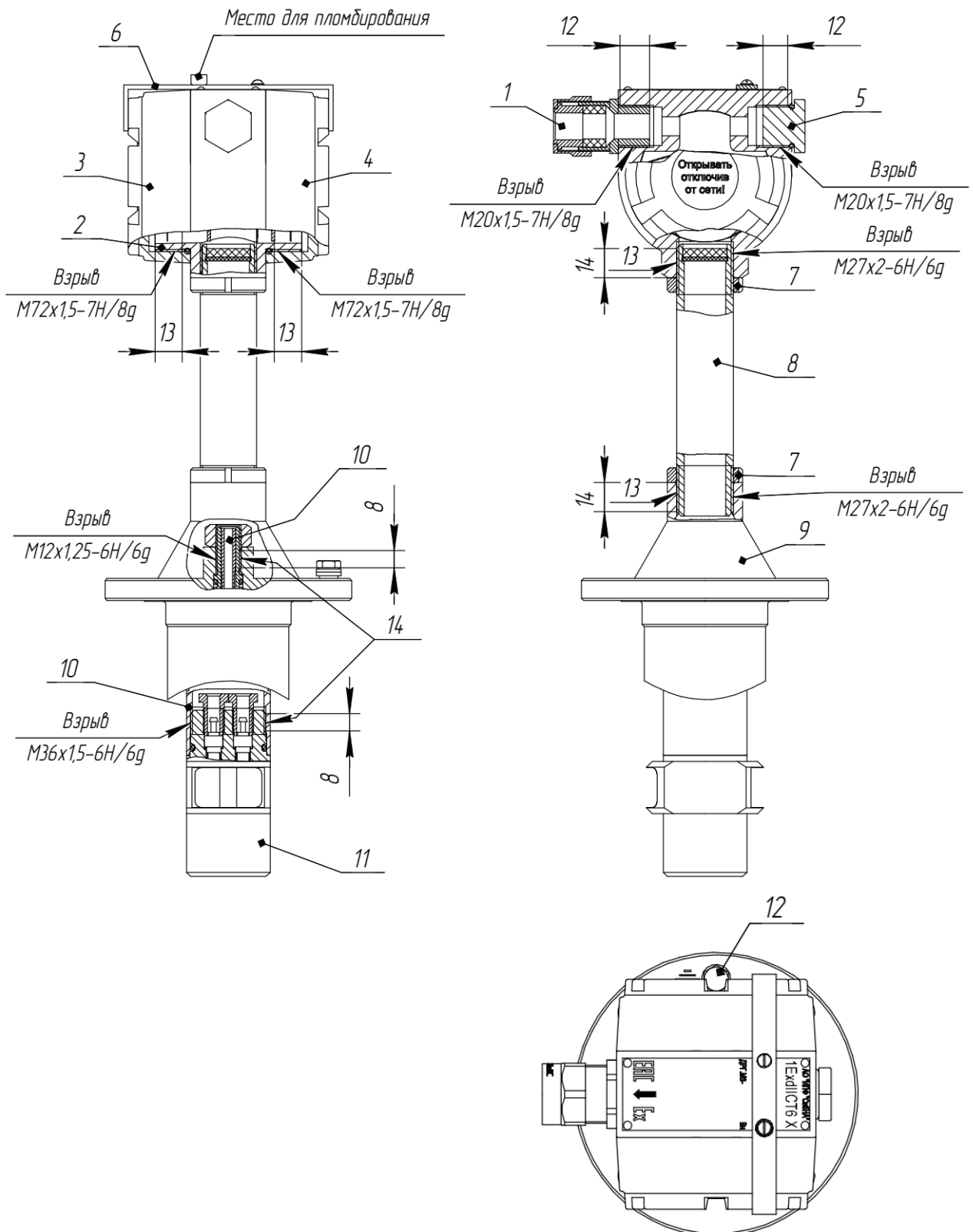


Рисунок А.4 - Датчик расхода ДРГ.МЗЛ на трубопроводе. Общий вид

ПРИЛОЖЕНИЕ Б
(обязательное)

Чертеж средств взрывозащиты датчика расхода ДРГ.МЗ (лист 1)



ПРОДОЛЖЕНИЕ ПРИЛОЖЕНИЯ Б
(обязательное)

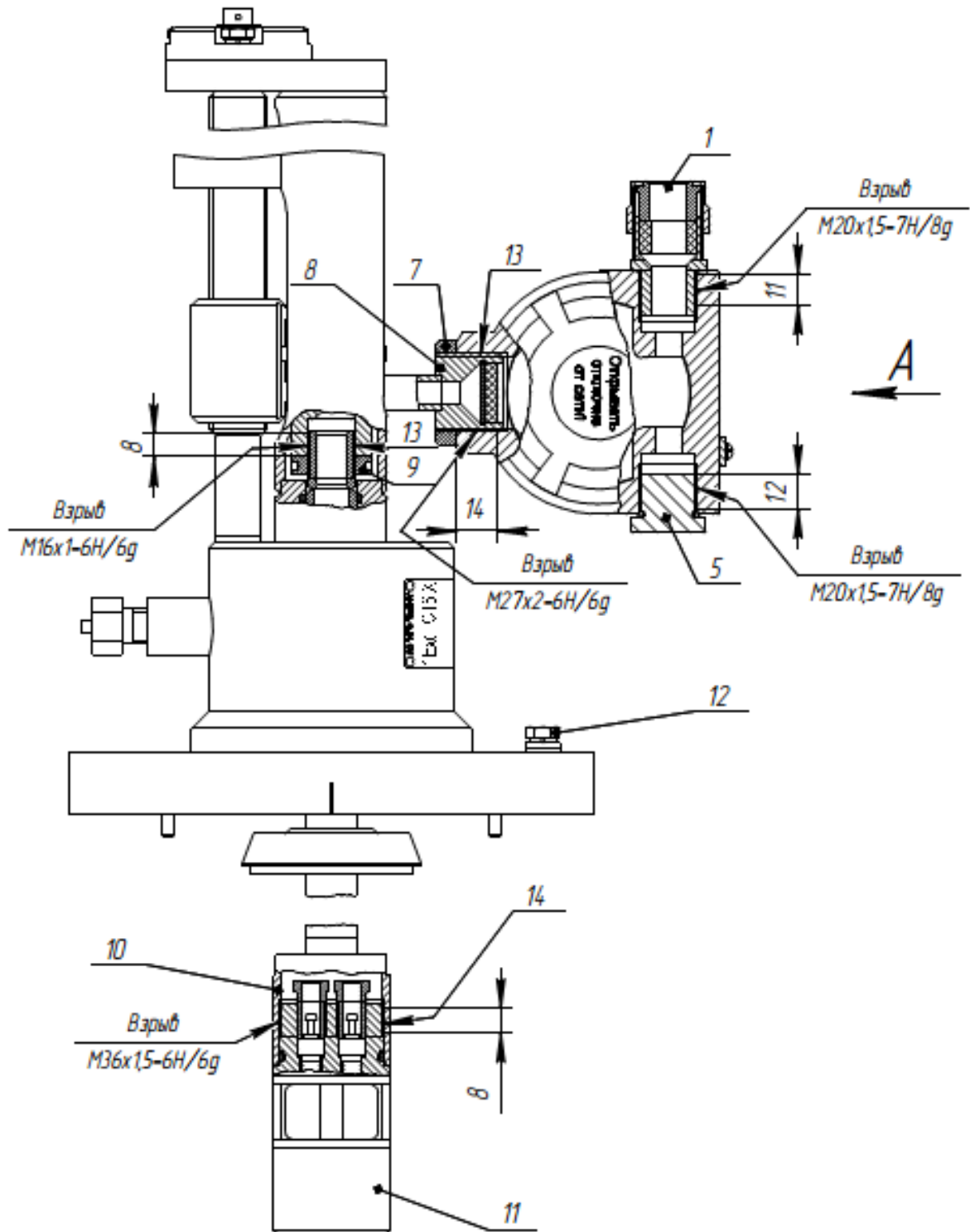
Чертеж средств взрывозащиты датчика расхода ДРГ.МЗ (лист 2)

1-Кабельный ввод КНВ1МНК фирмы "Горэлтех"; (Корпус 010А фирмы "Глобальная инжиниринговая компания" в составе: 2-Корпус; 3, 4-Крышки; 5-Штуцер); 6-Скоба; 7-Контргайка; 8-Стойка; 9-Фланец; 10-Патрубок; 11-Преобразователь расхода; 12-Винт с шестигранной головкой ГОСТ Р ИСО 4017-М6x12-5.6-А9А; 13-Компаунд Permatex Pipe joint Compound 51d; 14-Герметик "Steamseal".

- 1. Свободный объём взрывонепроницаемой оболочки 450 см³. Испытательное давление 1,5 МПа.*
- 2. Материал поз. 2, 3, 4 – сплав АК12 ГОСТ 1583-93; поз. 8, 10, 11 – 12Х18Н10Т ГОСТ 5632-2014; поз. 9 – 20Х13 ГОСТ 5632-2014;*
- 3. На поверхностях, обозначенных "Взрыв" не допускаются забоины, трещины и другие дефекты.*
- 4. Кабельный ввод предназначен для монтажа кабеля с наружным диаметром от 6 до 12 мм.*
- 5. В резьбовых соединениях должно быть не менее 5 полных непрерывных неповрежденных витков в зацеплении. Резьбовые взрывонепроницаемые соединения контрятся: крышки поз.3, 4 с корпусом поз.2 скобой поз.6; стойка поз.8 с корпусом поз.2 и фланцем поз.9 контргайками поз.7.*
- 6. Шероховатость всех взрывозащитных поверхностей $\sqrt{Ra3,2}$.*

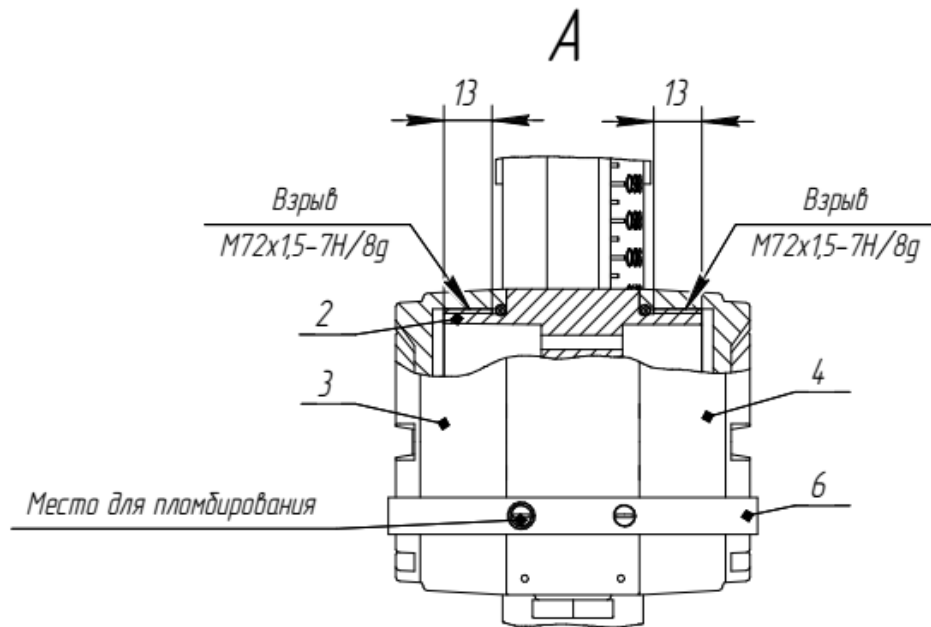
ПРОДОЛЖЕНИЕ ПРИЛОЖЕНИЯ Б
(обязательное)

Чертеж средств взрывозащиты датчика расхода ДРГ.МЗЛ (лист 1)



ПРОДОЛЖЕНИЕ ПРИЛОЖЕНИЯ Б
(обязательное)

Чертеж средств взрывозащиты датчика расхода ДРГ.МЗЛ (лист 2)

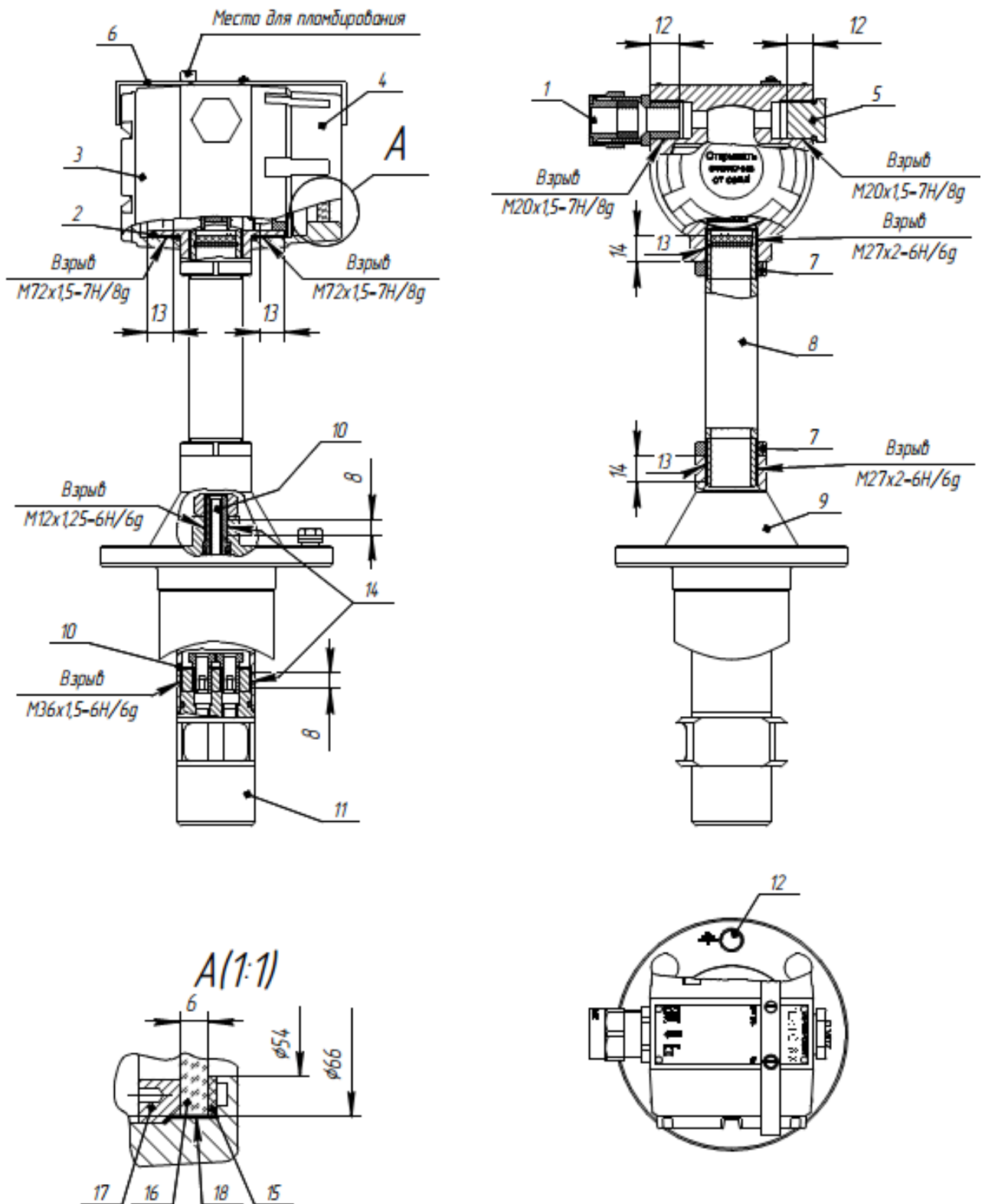


1-Кабельный ввод КНВ1МНК фирмы "Горэлтех"; (Корпус 010А фирмы "Глобальная инжиниринговая компания" в составе: 2-Корпус; 3, 4-Крышки; 5-Штуцер); 6-Скоба; 7-Контргайка; 8-Стойка; 9-Гайка; 10-Штанга; 11-Преобразователь расхода; 12-Винт с шестигранной головкой ГОСТ Р ИСО 4017-М6x16-5.6-А9А; 13-Компаунд Permatex Pipe joint Compound 51d; 14-Герметик "Steamseal".

1. Свободный объем взрывонепроницаемой оболочки 450 см³. Испытательное давление 1,5 МПа.
2. Материал поз. 2, 3, 4 – сплав АК12 ГОСТ 1583-93; поз. 8 – сталь 20 ГОСТ 1050-2013; поз. 10, 11 – 12Х18Н10Т ГОСТ 5632-2014.
3. На поверхностях, обозначенных "Взрыв" не допускаются забоины, трещины и другие дефекты.
4. Кабельный ввод предназначен для монтажа кабеля с наружным диаметром от 6 до 12 мм.
5. В резьбовых соединениях должно быть не менее 5 полных непрерывных неповрежденных витков в зацеплении. Резьбовые взрывонепроницаемые соединения конtringаются: крышки поз. 3, 4 с корпусом поз. 2 скобой поз. 6; стойка поз. 8 с корпусом поз. 2 и штангой поз. 10 контргайкой поз. 7 и гайкой поз. 9 соответственно.
6. Шероховатость всех взрывозащитных поверхностей $\sqrt{Ra3,2}$.

ПРОДОЛЖЕНИЕ ПРИЛОЖЕНИЯ Б
(обязательное)

Чертеж взрывозащиты датчика расхода ДРГ.МЗ инд. (лист 1)



ПРОДОЛЖЕНИЕ ПРИЛОЖЕНИЯ Б
(обязательное)

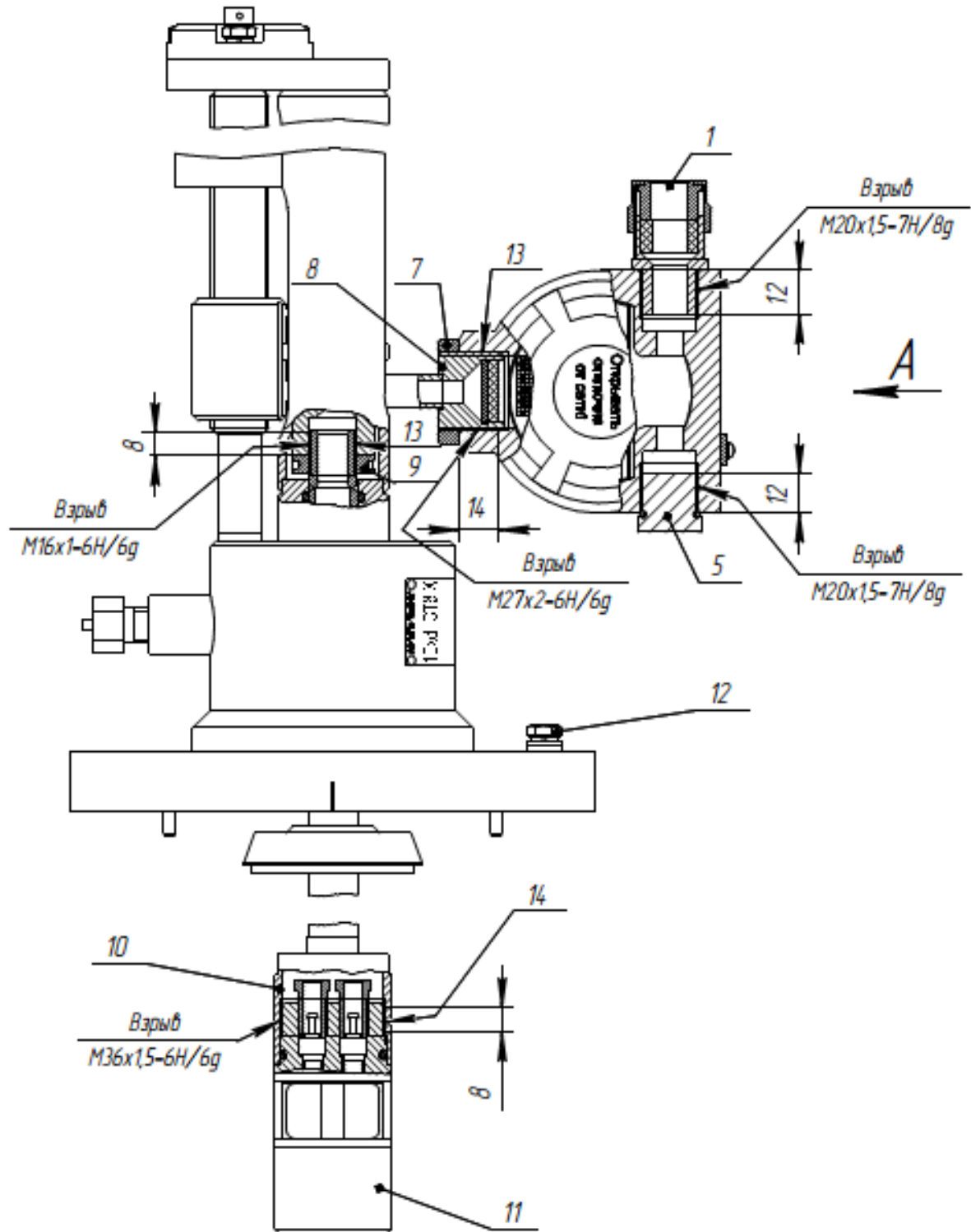
Чертеж взрывозащиты датчика расхода ДРГ.МЗ инд. (лист 2)

1-Кабельный ввод КНВ1МНК фирмы "Торэлтех"; (Карпус 010 фирмы "Глобальная инжиниринговая компания" в составе: 2-Карпус; 3, 4-Крышки; 5-Штуцер); 6-Скоба; 7-Контргайка; 8-Стойка; 9-Фланец; 10-Патрубок; 11-Преобразователь расхода; 12-Винт с шестигранной головкой ГОСТ Р ИСО 4017-М6x12-5.6-A9A; 13-Компаунд Permatex Pipe joint Compound 51d; 14-Герметик "Steamseal"; 15-Прокладка; 16-Стекло; 17-Гайка; 18-Герметик WEICON LOCK AN 302-72 (артикул wcn30272150).

1. Свободный объем взрывонепроницаемой оболочки 450 см³. Испытательное давление 1,5 МПа.
2. Материал поз. 2, 3, 4 – сплав АК12 ГОСТ 1583-93; поз. 8, 10, 11 – 12Х18Н10Т ГОСТ 5632-2014; поз. 9 – 20Х13 ГОСТ 5632-2014;
3. На поверхностях, обозначенных "Взрыв" не допускаются забоины, трещины и другие дефекты.
4. Кабельный ввод предназначен для монтажа кабеля с наружным диаметром от 6 до 12 мм.
5. В резьбовых соединениях должно быть не менее 5 полных непрерывных неповрежденных витков в зацеплении. Резьбовые взрывонепроницаемые соединения контролируются: крышки поз.3, 4 с корпусом поз.2 скобой поз.6; стойка поз.8 с корпусом поз.2 и фланцем поз.9 контргайками поз.7.
6. Шероховатость всех взрывозащитных поверхностей $\sqrt{Ra3,2}$.

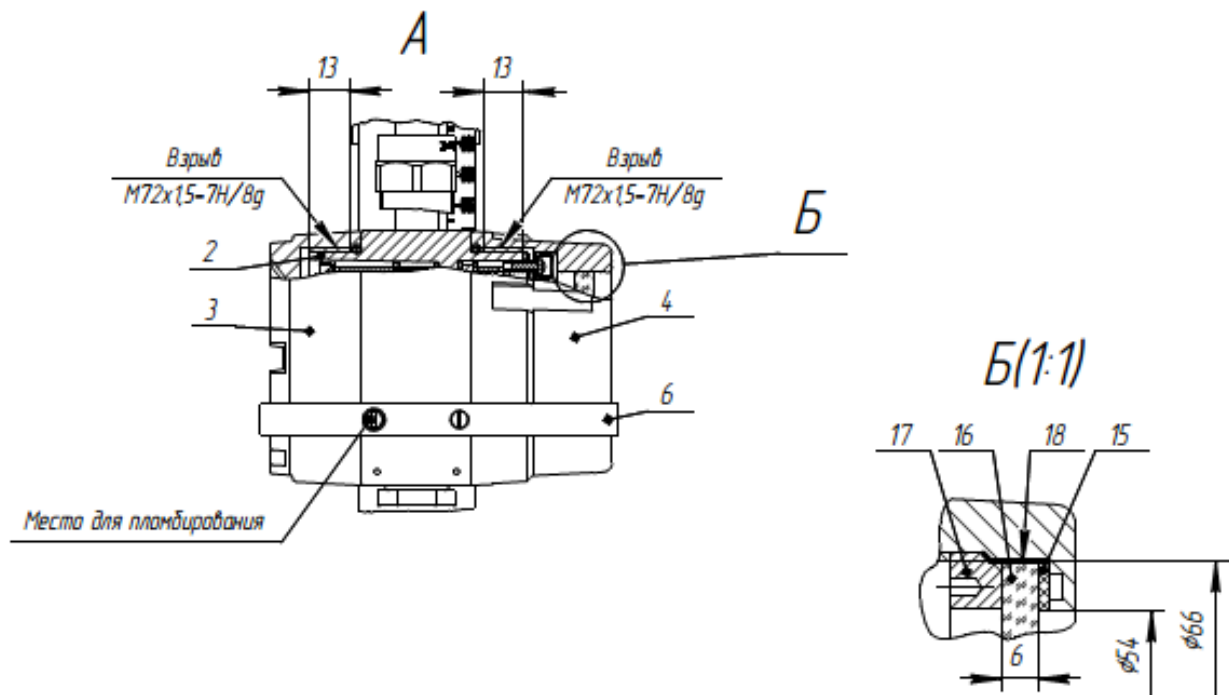
ПРОДОЛЖЕНИЕ ПРИЛОЖЕНИЯ Б
(обязательное)

Чертеж взрывозащиты датчика расхода ДРГ.МЗЛ инд. (лист 1)



ПРОДОЛЖЕНИЕ ПРИЛОЖЕНИЯ Б
(обязательное)

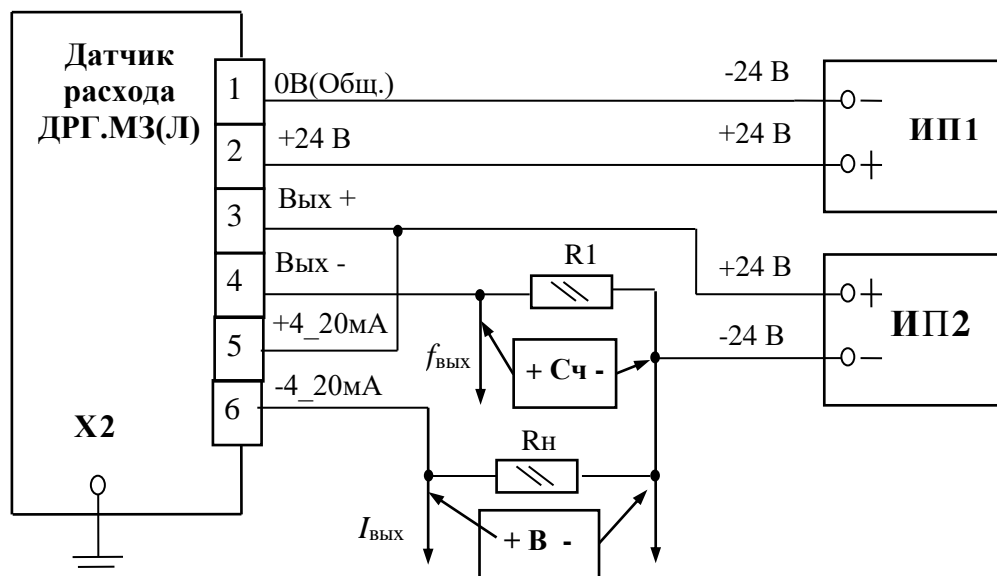
Чертеж взрывозащиты датчика расхода ДРГ.МЗЛ инд. (лист 2)



1-Кабельный ввод КНВ1МНК фирмы "Горэлтех"; (Корпус 010 фирмы "Глобальная инженеринговая компания" в составе: 2-Корпус; 3, 4-Крышки; 5-Штуцер); 6-Скоба; 7-Контргайка; 8-Стойка; 9-Гайка; 10-Штанга; 11-Преобразователь расхода; 12-Винт с шестигранной головкой ГОСТ Р ИСО 4017-М6x16-5.6-A9A; 13-Компаунд Permatex Pipe joint Compound 51d; 14-Герметик "Steamseal"; 15-Прокладка; 16-Стекло; 17-Гайка; 18-Герметик WEICON LOCK AN 302-72 (артикул wsc30272150).

- 1 Свободный объем взрывонепроницаемой оболочки 450 см³. Испытательное давление 1,5 МПа.
2. Материал поз. 2, 3, 4 - сплав АК12 ГОСТ 1583-93; поз. 8 - сталь 20 ГОСТ 1050-2013; поз. 10, 11 - 12Х18Н10Т ГОСТ 5632-2014.
3. На поверхностях, обозначенных "Взрыв" не допускаются забоины, трещины и другие дефекты.
4. Кабельный ввод предназначен для монтажа кабеля с наружным диаметром от 6 до 12 мм.
5. В резьбовых соединениях должно быть не менее 5 полных непрерывных неповрежденных витков в зацеплении. Резьбовые взрывонепроницаемые соединения затягиваются: крышки поз. 3, 4 с корпусом поз. 2 скобой поз. 6; стойка поз. 8 с корпусом поз. 2 и штангой поз. 10 контргайкой поз. 7 и гайкой поз. 9 соответственно.
6. Шероховатость всех взрывозащитных поверхностей $\sqrt{Ra3,2}$.

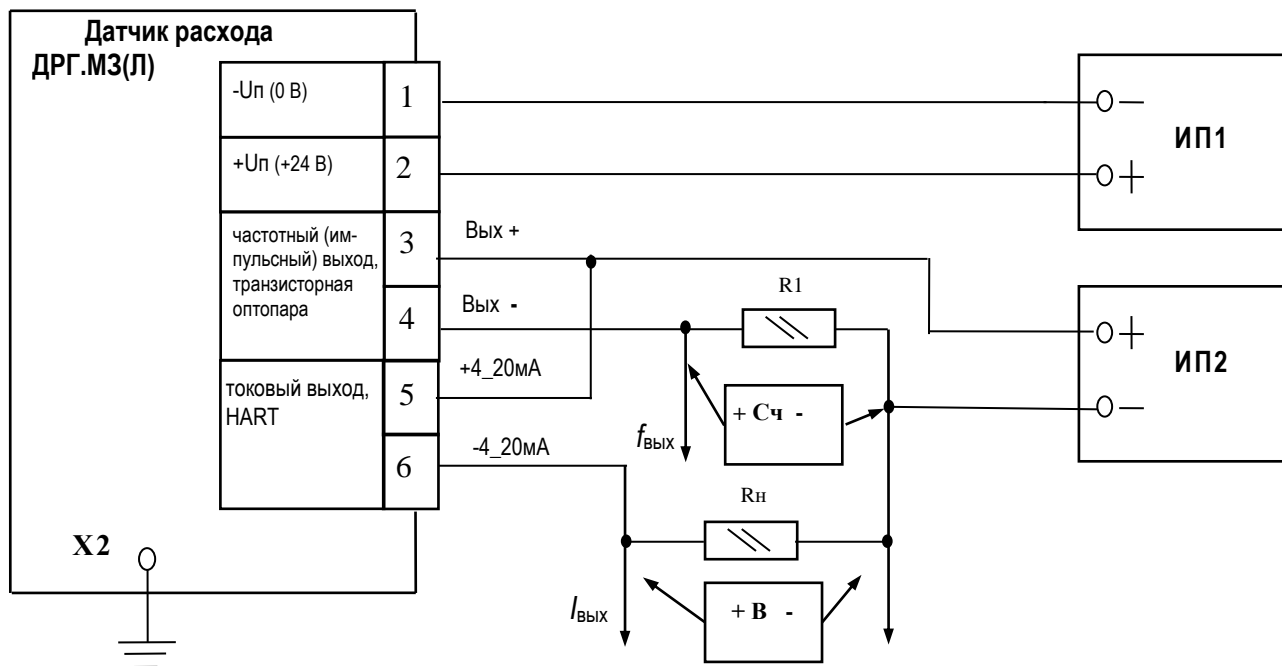
ПРИЛОЖЕНИЕ В
(обязательное)



- ИП1,ИП2 - источники питания типа Б5-47 (0...30)В 3.233.220 ТУ;
 R1 - резистор марки С2-23 (3 ± 1) кОм или аналогичный;
 Rн - сопротивление нагрузки токового выхода;
 Сч - частотомер типа ЧЗ-63 ДЛИ2.721.007 ТУ;
 В - вольтметр универсальный типа В7-38 Гр2.710.031 ТУ;
 $I_{\text{ВЫХ}}$ - выходной токовый сигнал;
 $f_{\text{ВЫХ}}$ - выходной частотный сигнал.

Рисунок В.1 – Датчик расхода ДРГ.МЗ(Л). Схема электрическая подключений

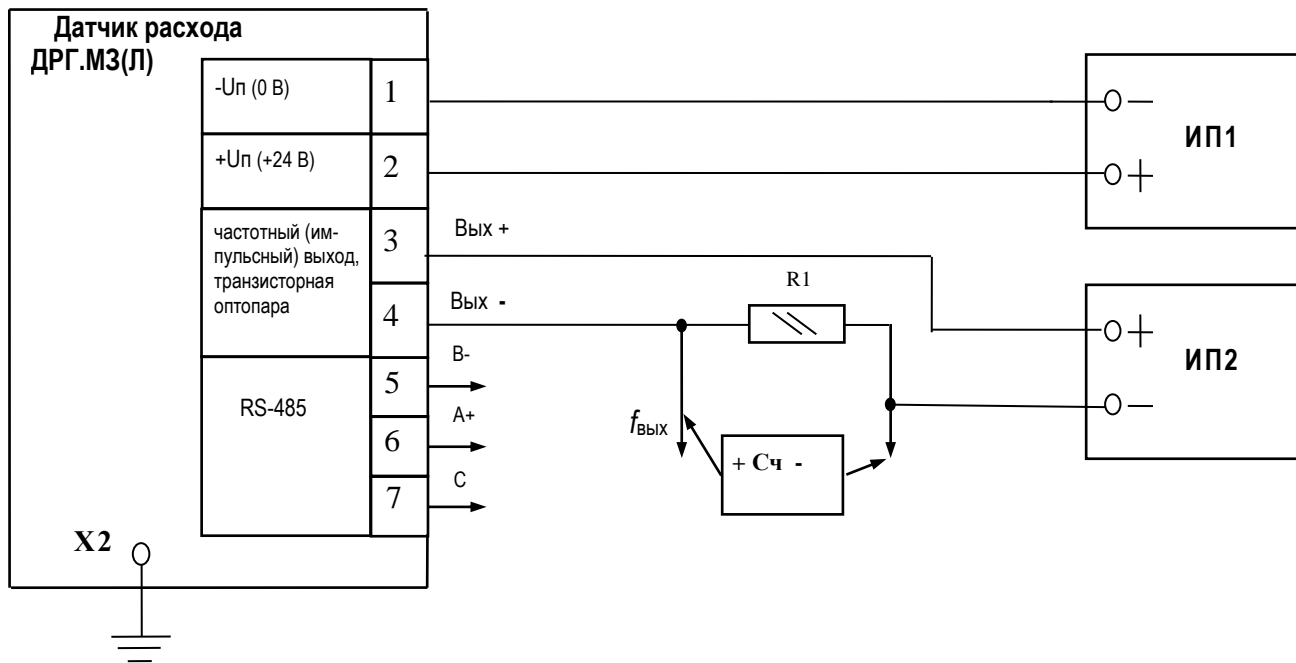
ПРОДОЛЖЕНИЕ ПРИЛОЖЕНИЯ В
(обязательное)



- ИП1, ИП2 – источник питания постоянного тока с напряжением $U_{п}=(24\pm 4)\text{В}$;
 $R1$ – резистор марки С2-23 (3 ± 1) кОм или аналогичный;
 $R_{н}$ – сопротивление нагрузки токового выхода (с HART не менее 250 Ом);
 $Cч$ – частотомер ЧЗ-63 ДЛИИ2.721.007 ТУ;
 V – вольтметр универсальный типа В7-38 Гр2.710.031 ТУ или устройство с HART протоколом;
 $I_{\text{ВЫХ}}$ – выходной токовый сигнал;
 $f_{\text{ВЫХ}}$ – импульсный выходной сигнал.

Рисунок В.2 – Датчик расхода ДРГ.М3(Л). Схема электрическая подключений (с интерфейсом HART)

ПРОДОЛЖЕНИЕ ПРИЛОЖЕНИЯ В
(обязательное)



ИП1, ИП2 – источник питания постоянного тока с напряжением $U_{\text{п}}=(24\pm 4)\text{В}$;
R1 – резистор марки С2-23 (3 ± 1) кОм или аналогичный;
Сч – частотомер типа ЧЗ-63 ДЛИ2.721.007 ТУ;
 $f_{\text{ВЫХ}}$ – импульсный выходной сигнал.

Рисунок В.3 – Датчик расхода ДРГ.М3(Л). Схема электрическая подключений (с интерфейсом RS-485).

ИВ 10-000'00'00'ИЕ

Техническая характеристика СВГ.МЗ

Наименование показателя	Типоразмер счётчика, рисунок									
	СВГ.МЗ-100	СВГ.МЗ-150	СВГ.МЗ-200	СВГ.МЗ-300	СВГ.МЗ-400	СВГ.МЗ-500	СВГ.МЗ-600	СВГ.МЗ-700	СВГ.МЗ-800	СВГ.МЗ-1000
1. Номинальный диаметр трубопровода, DN, мм	100	150	200	300	400	500	600	700	800	1000
2. Типоразмер датчика расхода газа	ДРГ.МЗ-100	ДРГ.МЗ-150	ДРГ.МЗ-200	ДРГ.МЗ-300	ДРГ.МЗ-400	ДРГ.МЗ-500	ДРГ.МЗ-600	ДРГ.МЗ-700	ДРГ.МЗ-800	ДРГ.МЗ-1000
3. Номинальное давление, PN, МПа	4,0 ; 16,0 ¹⁾									
4. Температура измеряемой среды, °C	от минус 40 до плюс 200 (от минус 40 до плюс 300) ²⁾									
5. Температура окружающего воздуха, °C:										
- датчика расхода газа ДРГ.МЗ	от минус 40 до плюс 50 и влажности до 95% при температуре 35									
- блока вычисления расхода газа БВР.М	от плюс 5 до плюс 50 и влажности до 90% при температуре 25									
- контроллера универсального МИКОНТ-186	от плюс 5 до плюс 50 и влажности до 80% при температуре 35									
6. Диапазон эксплуатационного расхода, м ³ /ч	125-2500	250-5000	500-10000	1125-22500	2000-40000	3125-62500	4500-90000	6125-122500	8000-160000	12500-250000
7. Трубопровод:										
- длина прямолинейного участка до датчика расхода при применении струевыпрямителя, не менее	Смотри рис. 5									
- длина прямолинейного участка до датчика расхода без струевыпрямителя, не менее	Смотри таблицу 1									
- длина прямолинейного участка после датчика расхода, не менее	5DN									
- наружный диаметр, D, мм	108	159	219	325	426	530	630	720	820	1020
- толщина стенки, s, мм	4 (8) ¹⁾	4,5 (11) ¹⁾	7 (14) ¹⁾	8	9	10	11	13	14	17
8. H, не более, мм	300									

¹⁾ Параметры счётчика для варианта датчика расхода на PN 16,0 МПа.
²⁾ Параметры счётчика для варианта датчика расхода до 300 °C.

Таблица 1

Наименование местного сопротивления перед датчиком расхода	Длина участка, выраженная в диаметрах трубопровода
Колено или грязевик	20DN
Два колена в одной плоскости	30DN
Два колена в разных плоскостях или тройник	50DN
Конфузор	15DN
Диффузор	25DN
Полностью открытый клапан	15DN
Полностью открытая задвижка	15DN

Технические требования

- *Размер для справок.
- Поверхность E патрубков должна совпадать с внутренним диаметром трубопровода.
- Припой ПОС 61 ГОСТ 21930-76.
- Проволока ММ-4,0 ТУ 16.К71-087-90 и кабель КВВГ-7х0,75 ГОСТ 1508-78 с изделием не поставляются.
- Электромонтаж производить согласно 31100.00.000-01 ЭО или 31100.00.000-04 РЗ.
- После монтажа на датчике расхода газа ДРГ.МЗ(Л), блоке вычисления расхода газа БВР.М, контроллере универсальном МИКОНТ-186, датчиках давления и температуры устанавливаются пломбы. (Места пломбирования датчиков давления и температуры согласно эксплуатационной документации поставляемых приборов).

				31100.00.000-01 МЧ		
ИЗ	ЭОМ	ИПР	СГ	СГ	СГ	СГ
Изм. Лист	№ док.им.	Подп.	Дата	Счётчик газа вихревой СВГ.МЗ(Л)		
Разраб.	Артаманов	С.И.	2018	Монтажный чертёж		
Проб.	Вашурин	В.И.	2018	Лист	1	Листов
Т.контр.	-	-	-	6		
Н.контр.	Голубева	С.И.	2018	АО "ИПФ "Судна"		
Утв.	Мокеев	В.И.	2018	Копировал		

ИД 10-000'00'00'11E

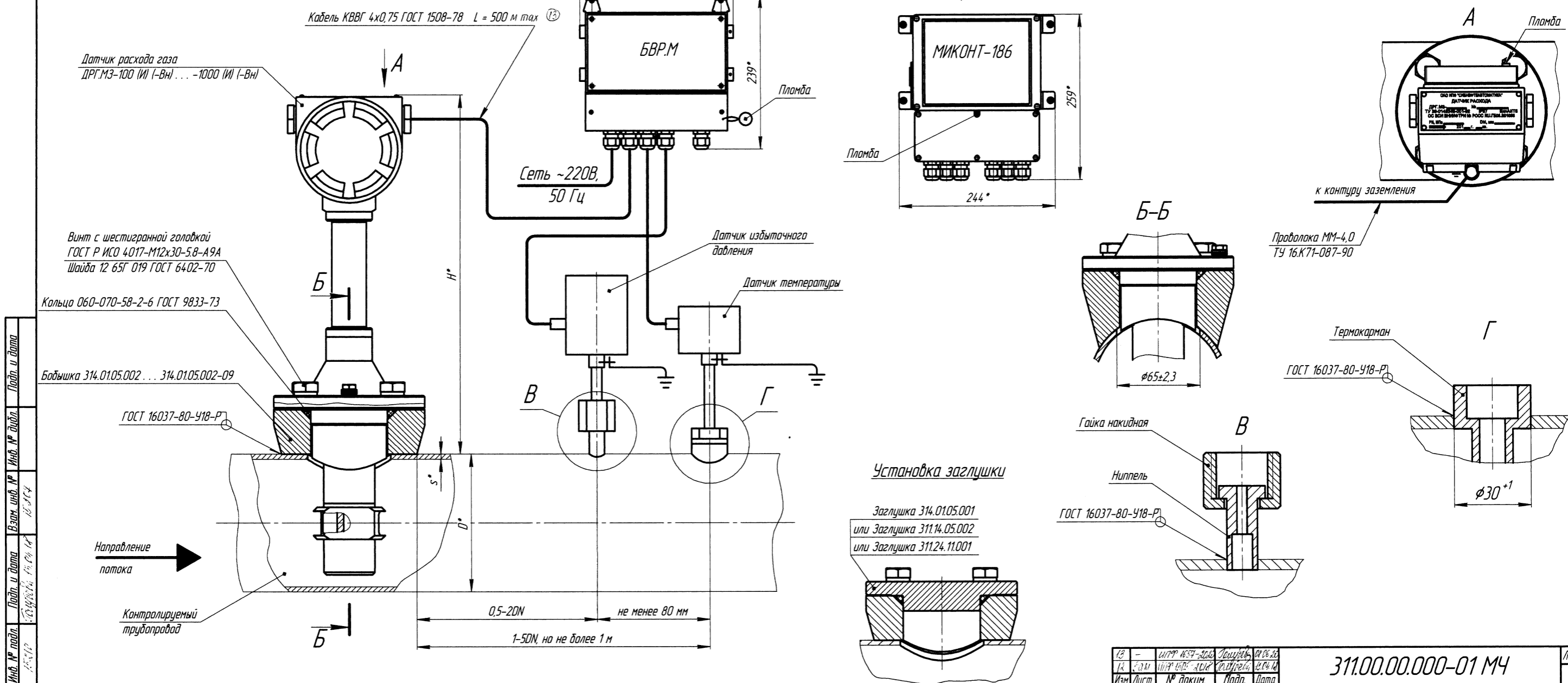
Техническая характеристика СВГ.МЗЛ

Наименование показателя	Типоразмер счётчика, рисунок									
	СВГ.МЗЛ-100	СВГ.МЗЛ-150	СВГ.МЗЛ-200	СВГ.МЗЛ-300	СВГ.МЗЛ-400	СВГ.МЗЛ-500	СВГ.МЗЛ-600	СВГ.МЗЛ-700	СВГ.МЗЛ-800	СВГ.МЗЛ-1000
	Рис. 4									
1. Номинальный диаметр трубопровода, DN, мм	100	150	200	300	400	500	600	700	800	1000
2. Типоразмер датчика расхода газа	ДРГ.МЗЛ-100	ДРГ.МЗЛ-150	ДРГ.МЗЛ-200-400 ДРГ.МЗЛ-200-1000	ДРГ.МЗЛ-200-400 ДРГ.МЗЛ-200-1000	ДРГ.МЗЛ-200-400 ДРГ.МЗЛ-200-1000	ДРГ.МЗЛ-200-1000	ДРГ.МЗЛ-200-1000	ДРГ.МЗЛ-200-1000	ДРГ.МЗЛ-200-1000	ДРГ.МЗЛ-200-1000
3. Номинальное давление, PN, МПа	4,0									
4. Температура измеряемой среды, °С	от минус 40 до плюс 200									
5. Температура окружающего воздуха, °С:	от минус 40 до плюс 50 и влажности до 95% при температуре 35 от плюс 5 до плюс 50 и влажности до 90% при температуре 25 от плюс 5 до плюс 50 и влажности до 80% при температуре 35									
- датчика расхода газа ДРГ.МЗЛ										
- блока вычисления расхода газа БВР.М										
- контроллера универсального МИКОНТ-186	от плюс 5 до плюс 50 и влажности до 80% при температуре 35									
6. Диапазон эксплуатационного расхода, м ³ /ч	125-2500	250-5000	500-10000	1125-22500	2000-40000	3125-62500	4500-90000	6125-122500	8000-160000	12500-250000
7. Трубопровод:	Смотри рис. 5									
- длина прямолинейного участка до датчика расхода при применении струевыпрямителя, не менее										
- длина прямолинейного участка до датчика расхода без струевыпрямителя, не менее										
- длина прямолинейного участка после датчика расхода, не менее	Смотри таблицу 1									
- наружный диаметр, D, мм	5DN									
- толщина стенки, s, мм	108	159	219	325	426	530	630	720	820	1020
	4	4,5	7	8	9	10	11	13	14	17
8. H, не более, мм	1230		1230 (1520)*			1520				
*С датчиком расхода ДРГ.МЗЛ-200-1000										

Инд. № подл. Подп. и дата
 Инд. № подл. Подп. и дата
 Инд. № подл. Подп. и дата
 Инд. № подл. Подп. и дата
 Инд. № подл. Подп. и дата

ИВ 10-000'00'00'11E

Рис. 1



Инд. № подл. 15.11.12
 Подп. и дата 15.11.12
 Взам. инд. № 15.11.12
 Инд. № подл. 15.11.12
 Подп. и дата 15.11.12

ИВ	-	ИВ 10-000'00'00'11E	Датчик расхода газа	08.06.20
Изм.	Лист	№ док.	Подп.	Дата

311.00.00.000-01 МЧ

Копирвал

Формат А4х3

Лист 3

Рис. 2
Остальное - см. рис. 1

Монтаж на трубопроводе
с давлением от 6,3 до 16,0 МПа

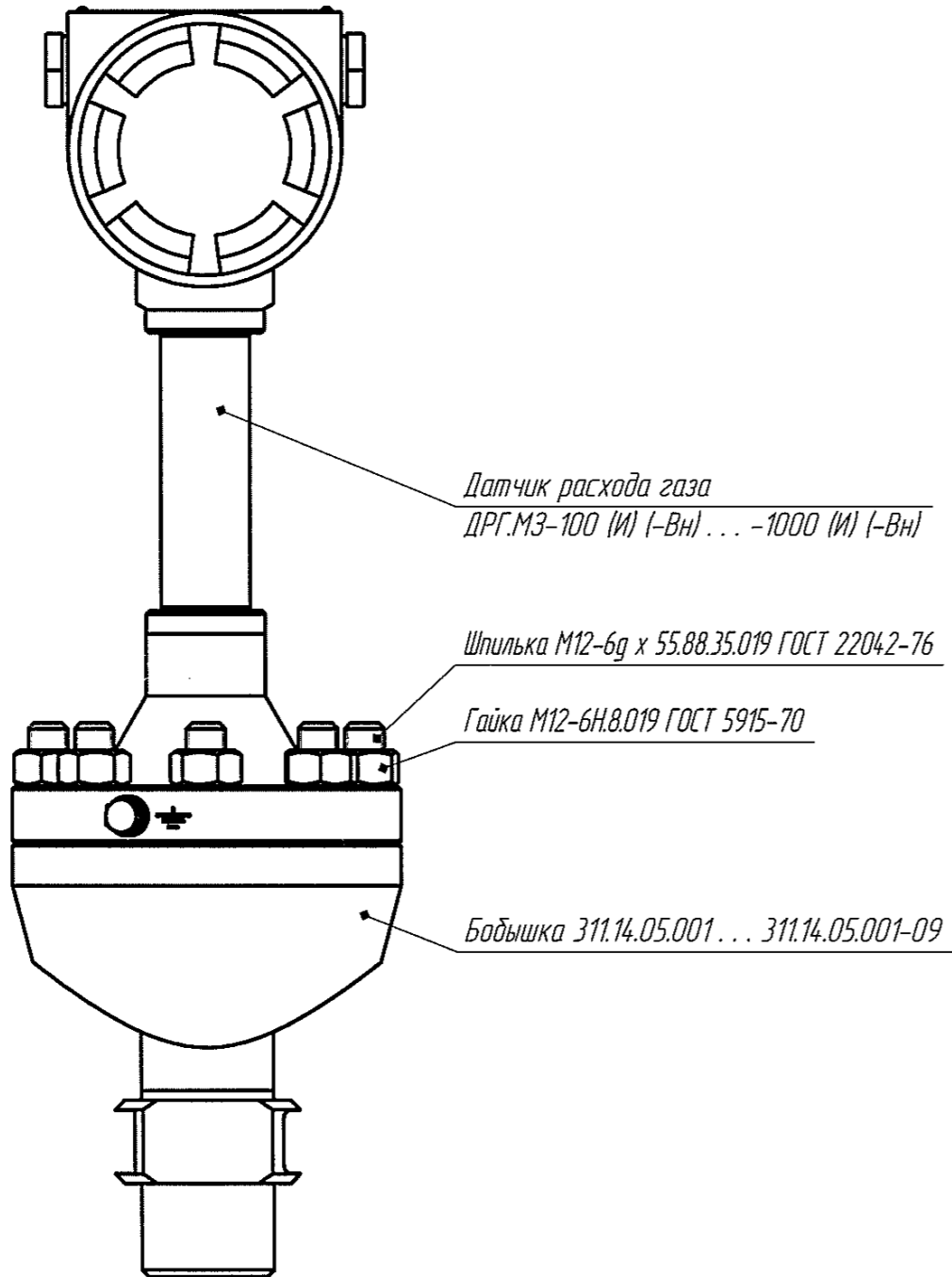
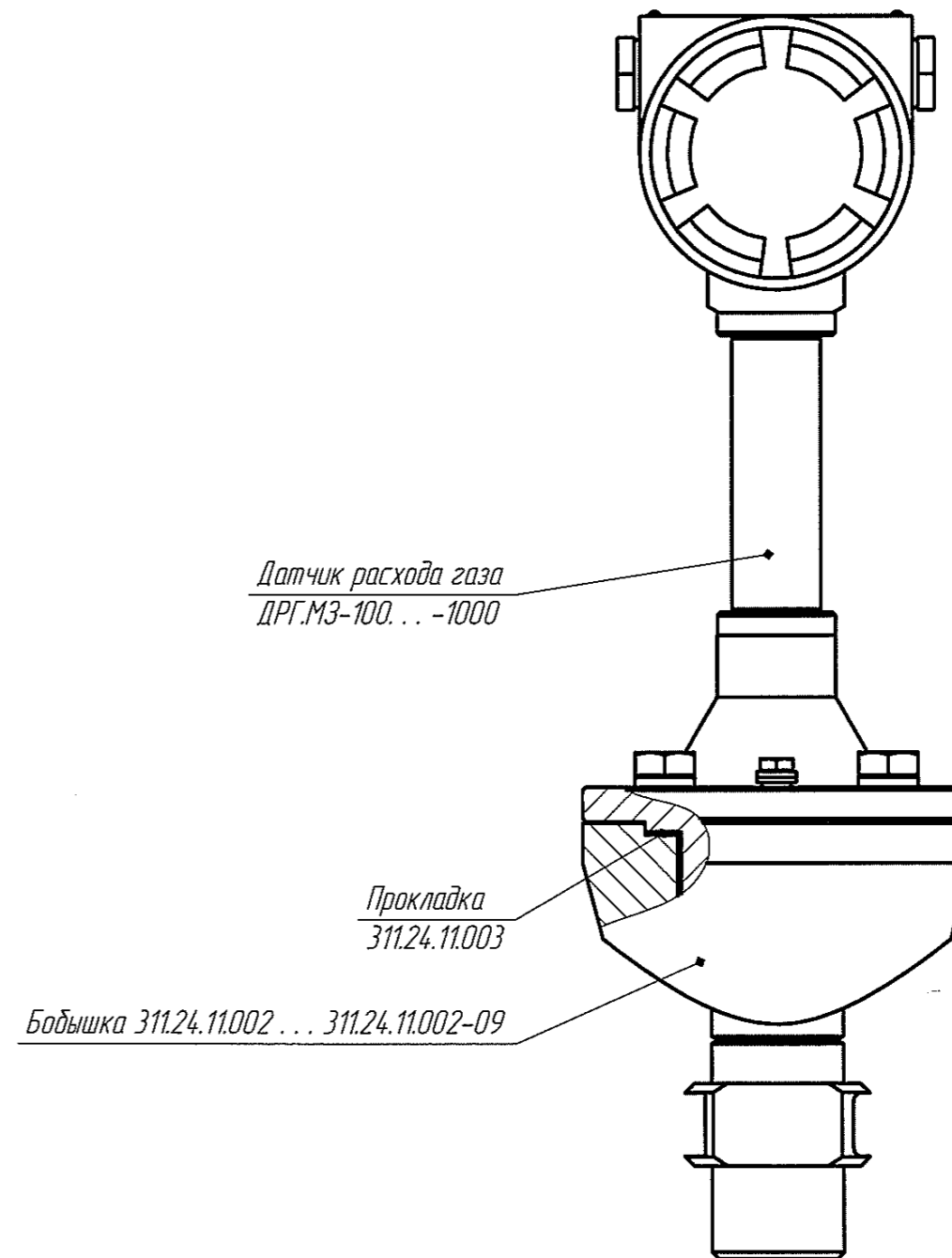


Рис. 3
Остальное - см. рис. 1

Монтаж на трубопроводе
при температуре измеряемой среды до 300°C



Инв. № подл.	15.210
Подп. и дата	13.04.18
Взам. инв. №	15.2074
Инв. № дубл.	
Подп. и дата	

Изм.	Лист	№ док.	Подп.	Дата

311.00.00.000-01 МЧ

ИВ 10-000'00'00'11E

Рис. 4

Датчик расхода газа ДРГ.МЗЛ-200-1000 (И) (-Вн)
или Датчик расхода газа ДРГ.МЗЛ-100 (И) (-Вн)
или Датчик расхода газа ДРГ.МЗЛ-150 (И) (-Вн)
или Датчик расхода газа ДРГ.МЗЛ-200-400 (И) (-Вн)

Кабель КВВГ 4x0,75
ГОСТ 1508-78 l ≤ 500 м max

Проволока ММ-4,0
ТУ 16.К71-087-90

Кран шаровой КШЦ.П.Ф.65.40.У1
ТУ 3742-001-9284.3539-2012

Винт с шестигранной головкой
ГОСТ Р ИСО 4017-М16 x 70-5.8-А9А

Гайка М16-6Н.6.019
ГОСТ 5915-70

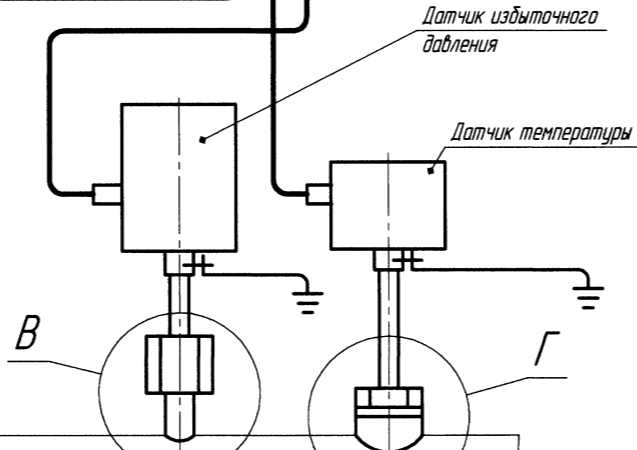
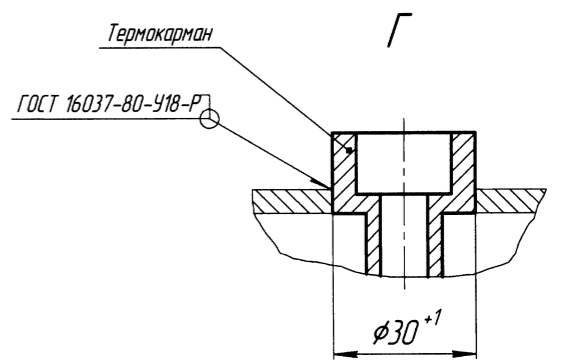
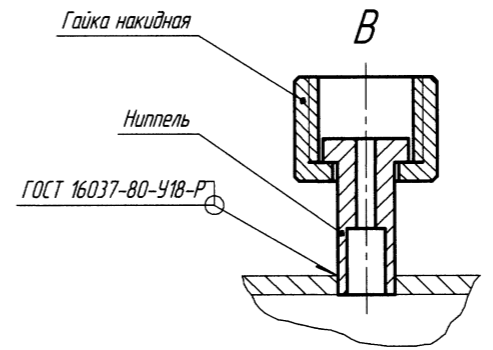
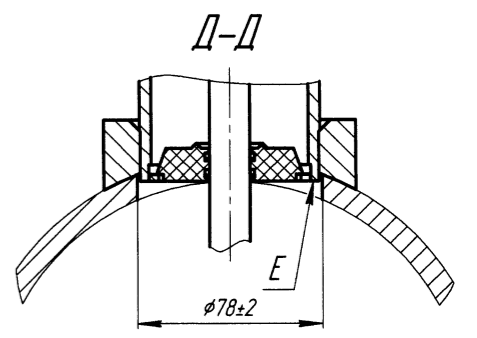
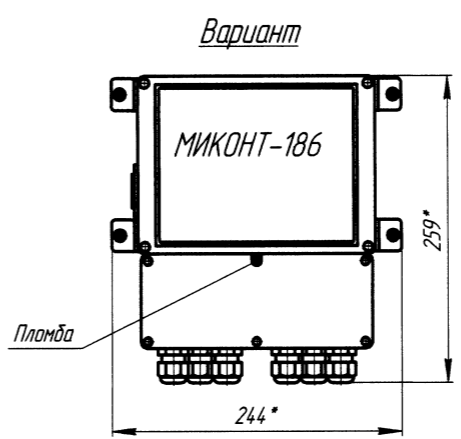
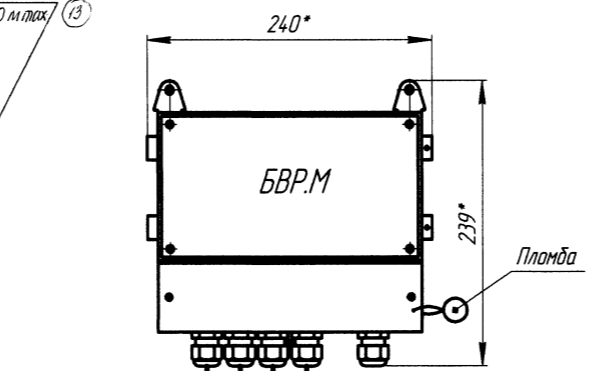
Пакладка 311.05.10.001

Патрубок 311.05.10.100 ... 311.05.10.100-09

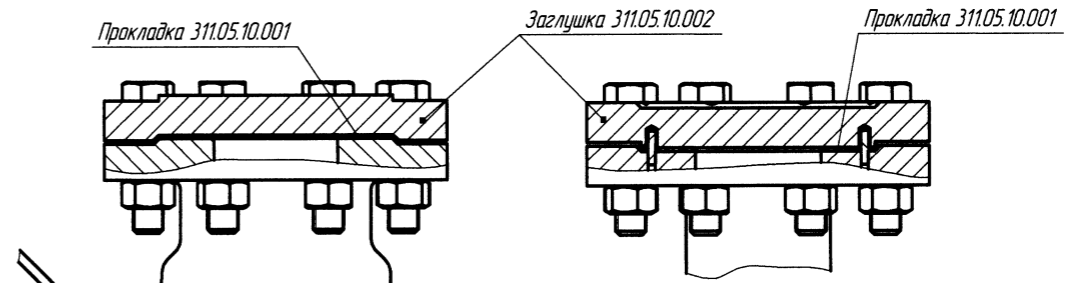
ГОСТ 16037-80-У18-Р

Направление
потока

Контролируемый
трубопровод



Установка заглушки



0,5-2DN
1-5DN, но не более 1 м

не менее 80 мм

Изм.	Лист	№ док.	Подп.	Дата
1/3	1/5	1119-1657-2020	И.И.И.	10.05.20
2/3	2/5	1119-1657-2020	И.И.И.	10.05.20

311.00.00.000-01 МЧ

Копировал

Формат А4×3

Лист
5

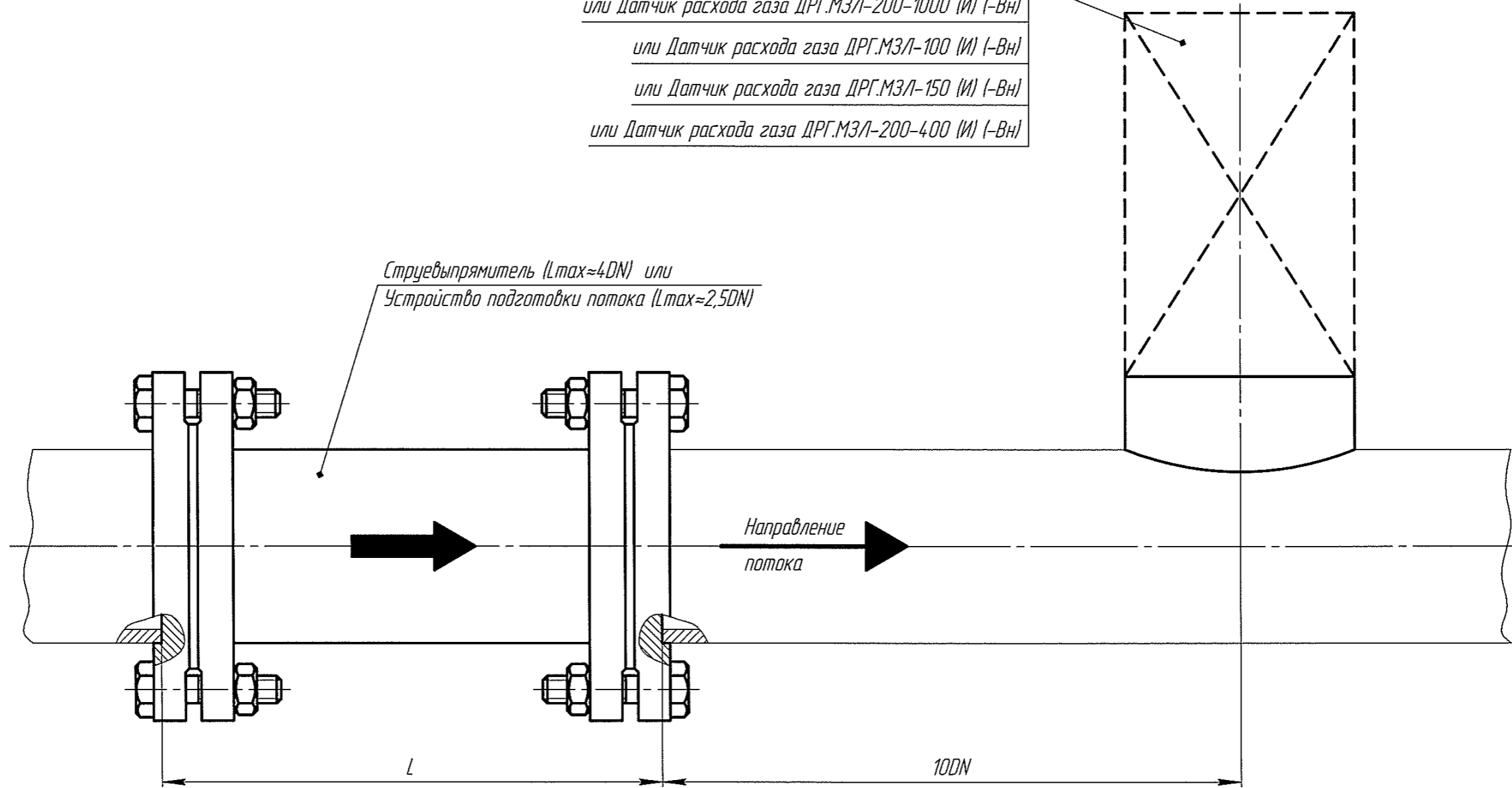
Изм. № подл. 1/3
Лист 1/5
Изм. № док. 1119-1657-2020
Подп. И.И.И.
Дата 10.05.20

31100.00.000-01 МЧ

Рис. 5

Датчик расхода газа ДРГ.МЗ-100 (И) (-Вн) ... -1000 (И) (-Вн)
 или Датчик расхода газа ДРГ.МЗЛ-200-1000 (И) (-Вн)
 или Датчик расхода газа ДРГ.МЗЛ-100 (И) (-Вн)
 или Датчик расхода газа ДРГ.МЗЛ-150 (И) (-Вн)
 или Датчик расхода газа ДРГ.МЗЛ-200-400 (И) (-Вн)

Струевыпрямитель ($L_{max} \approx 4DN$) или
 Устройство подготовки потока ($L_{max} \approx 2,5DN$)



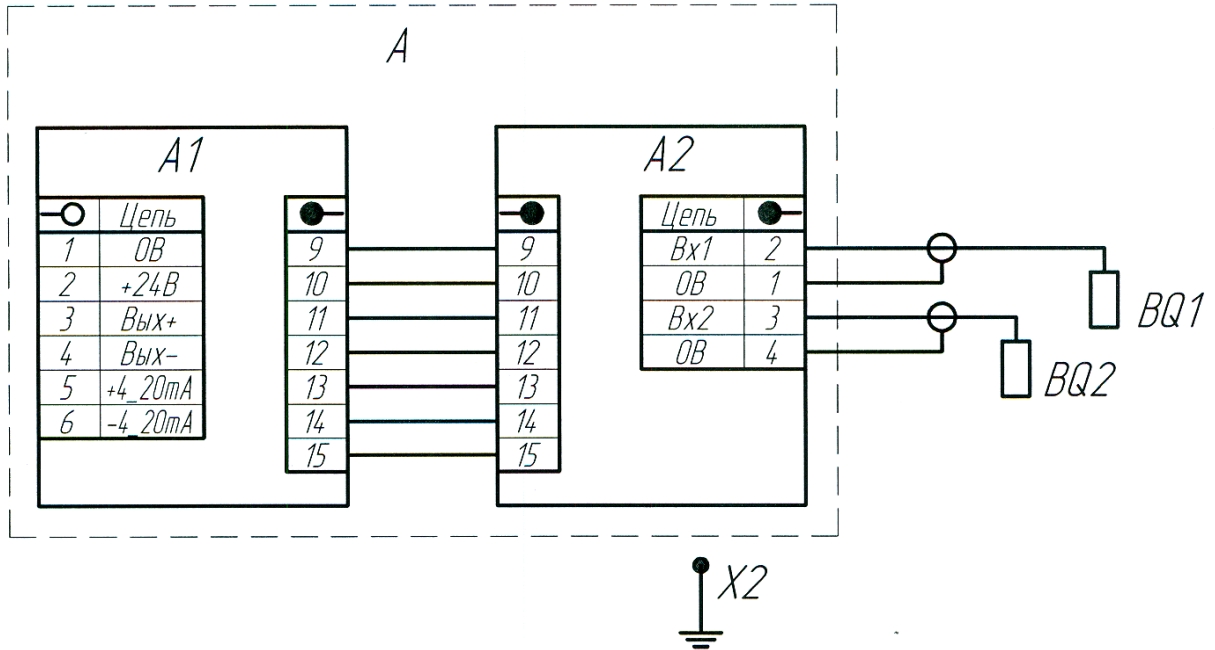
Инв. № подл.	Подп. и дата	Взам. инв. №	Инв. № дубл.	Подп. и дата
15210	В.С.К.18			

Изм.	Лист	Исх.	ИПР 1525-2018	Л.С.К.18	311.00.00.000-01 МЧ	Лист
		№ док.м.	Подп.	Дата		6

ЭЭ 000.00.10.11Э

Перв. примен.

Справ. №



Подп. и дата

Инв. № дубл.

Взам. инв. №

12826

Подп. и дата

Голубева 20.05.17

Инв. № подл.

14830

Поз. обозначение	Наименование	Кол.	Примечание
A	Сборка плат 311.01.10.000	1	
A1	Плата коммутации 311.01.10.100	1	
A2	Плата преобразования 311.01.10.200	1	
BQ1, BQ2	Датчик давления пьезоэлектрический тип 014MT		
	24.07.00.000 ТУ	2	
X2	Винт с шестигранной головкой ГОСТ Р ИСО 4017-М6 x 12-5.6-A9A	1	

311.01.00.000 ЭЗ

12	Зам.	ИПФ 1423-2017	Голубева	20.05.17
Изм.	Лист	№ докум.	Подп.	Дата
	Разраб.	Артамонов	Голубева	21.04.17
	Пров.	Вашурин	Голубева	27.04.17
	Т.контр.	Пепев	Голубева	29.05.17
	Н.контр.	Голубева	Голубева	29.05.17
	Утв.			

Датчик расхода газа ДРГ.М
 Схема электрическая принципиальная

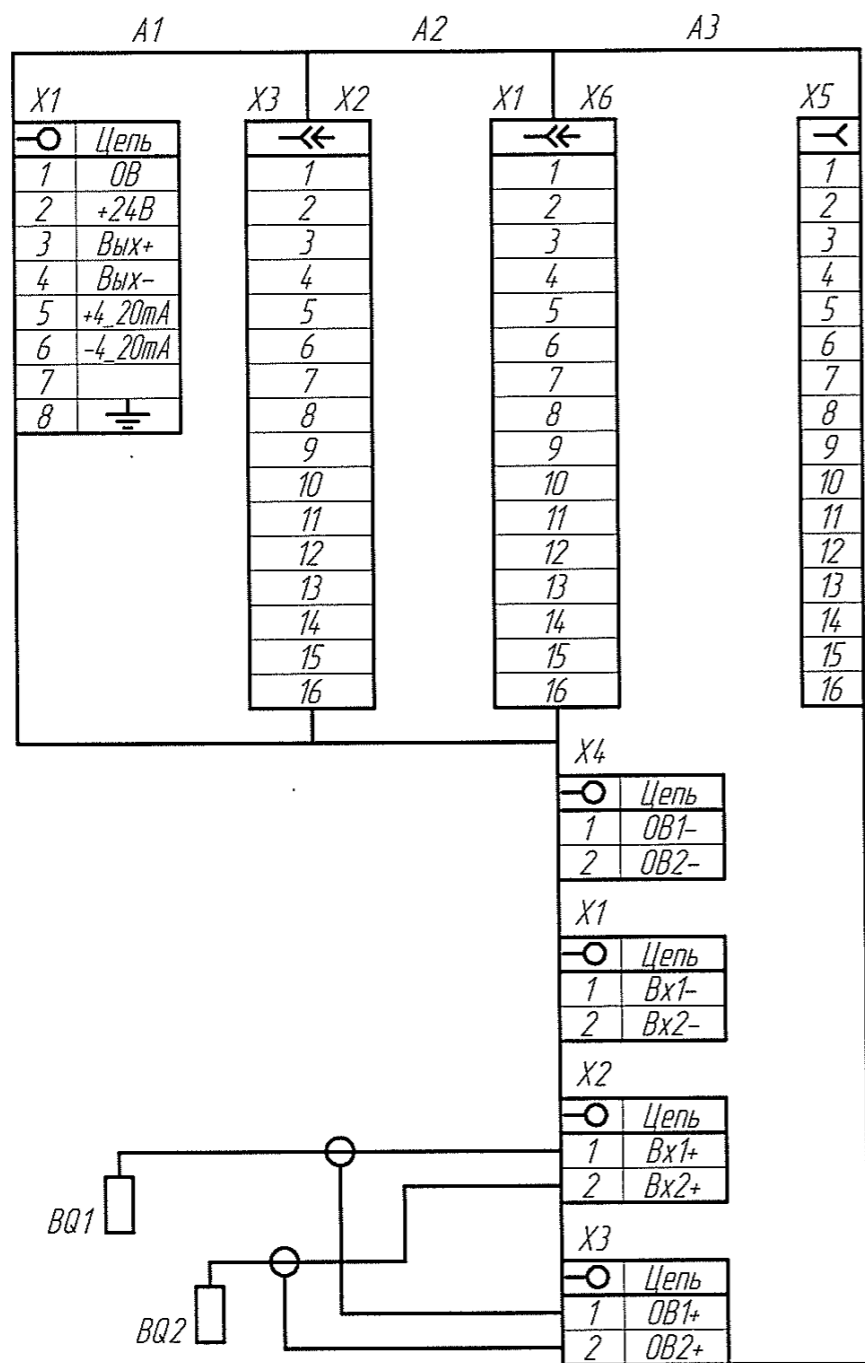
Лит.	Масса	Масштаб
A	-	-
Лист	Листов	1

АО "ИПФ "СидНА" QM

ЭЭ 10-000.000.01 ЭЭ

Перв. примен.

Справ. №



Поз. обозначение	Наименование	Кол.	Примечание
A1	Плата коммутации HART 311.01.20.110	1	
A2	Плата интерфейса HART 311.01.20.310	1	
A3	Плата преобразования 311.01.20.200	1	
BQ1, BQ2	Датчик давления пьезоэлектрический тип 014MT 24.07.00.000 ТУ	2	
X2	Винт с шестигранной головкой ГОСТ Р ИСО 4017-М6 x 12-5.6-A9A	1	

Подп. и дата

Инв. № дубл.

Взам. инв. №

Подп. и дата

Инв. № подл.

311.01.00.000-01 ЭЭ

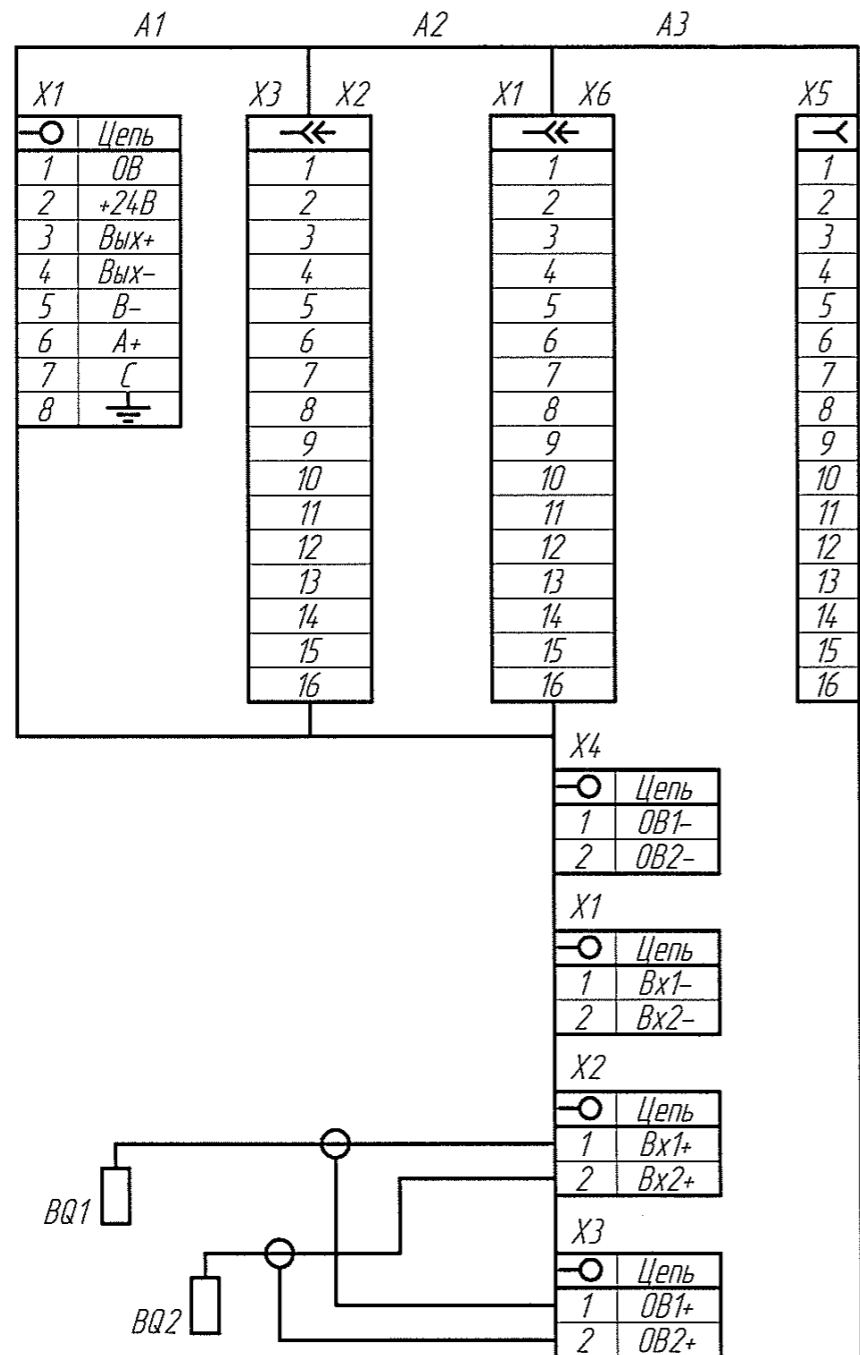
Ист.	ИПФ ИЧЕ-ЗСН	Исх. №	Соглас.	Лит.	Масса	Масштаб
Изм. Лист	№ докум.	Проб.	Дата	A	-	-
Разраб.	Артамонов	Вашурин	7.08.17	Лист	Листов	1
Проб.	Вашурин	Голубева	8.08.17	АО "ИПФ "СибНА QM"		
Т.контр.				Формат А3		
Н.контр.	Голубева	Голубева	30.08.17			
Утв.						

Датчик расхода газа ДРГ.М
 Схема электрическая принципиальная

АО "ИПФ "СибНА QM"

311.01.00.000-02 ЭЗ

Перв. примен.
Справ. №
Подп. и дата
Инд. № дубл.
Взам. инв. №
Подп. и дата
Инд. № подл.



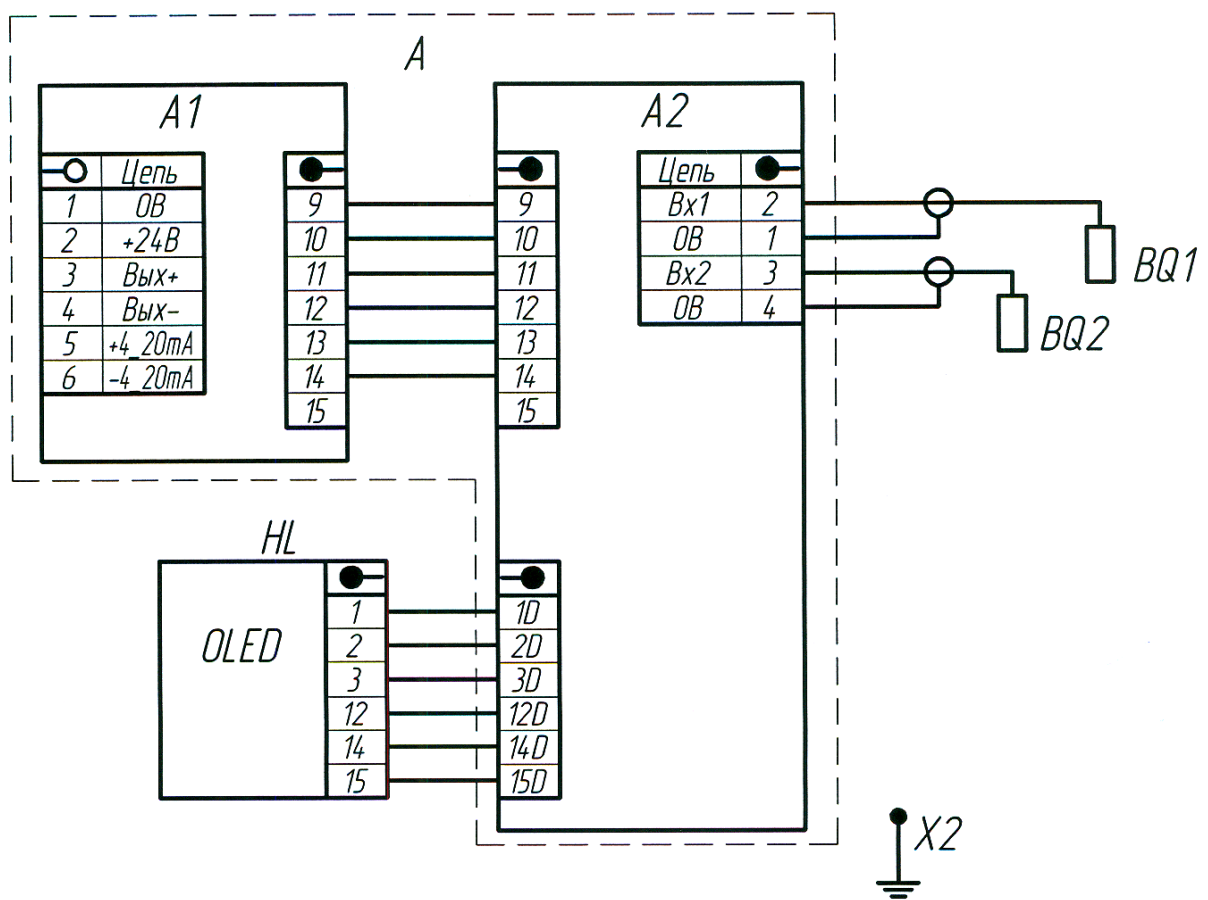
Поз. обозначение	Наименование	Кол.	Примечание
A1	Плата коммутации RS485 311.01.20.120	1	
A2	Плата интерфейса RS485 311.01.20.320	1	
A3	Плата преобразования 311.01.20.200	1	
BQ1, BQ2	Датчик давления пьезоэлектрический тип 014MT 24.07.00.000 ТУ	2	
X2	Винт с шестигранной головкой ГОСТ Р ИСО 4017-М6 x 12-5.6-A9A	1	

311.01.00.000-02 ЭЗ				Лист	Масса	Масштаб
Иск.	ИПФ 144С-1014	Исполн.	05.09.17	Датчик расхода газа ДРГ.М Схема электрическая принципиальная	-	-
Изм. Лист	№ док.м.	Подп.	Дата			
Разраб.	Артамонов	Вашурин	7.08.17			
Пров.	Вашурин	Вашурин	8.08.17			
Т.контр.	—	—	—	Лист	Листов	1
Н.контр.	Голубева	Голубева	11.08.17	АО "ИПФ "СибНА QM		
Утв.	—	—	—			

311.08.00.000 ЭЗ

Перв. примен.

Справ. №



Подп. и дата

Инв. № дубл.

Взам. инв. №

Подп. и дата

Инв. № подл.

Поз. обозначение	Наименование	Кол.	Примечание
A	Сборка плат 311.01.10.000	1	
A1	Плата коммутации 311.01.10.100	1	
A2	Плата преобразования 311.01.10.200	1	
BQ1, BQ2	Датчик давления пьезоэлектрический тип 014MT		
	24.07.00.000 ТУ	2	
X2	Винт с шестигранной головкой ГОСТ Р ИСО 4017-М6 x 12-5.6-A9A	1	
HL	Индикатор 311.08.01.000	1	

311.08.00.000 ЭЗ

Изм.	Лист	№ докум.	Подп.	Дата	Лит.	Масса	Масштаб
Разраб.		Артамонов	<i>А.А.</i>	10.8.15			
Пров.		Вашурин	<i>В.В.</i>	10.8.15	Лист Листов 1		
Т.контр.		Попов	<i>П.П.</i>	06.08.15			
Н.контр.		Голубева	<i>Г.Г.</i>	05.08.15	АО "ИПФ"СибНА" QM		
Утв.							

Контур

Формат А1

311.08.00.000-01 ЭЭ

Перв. примен.

Справ. №

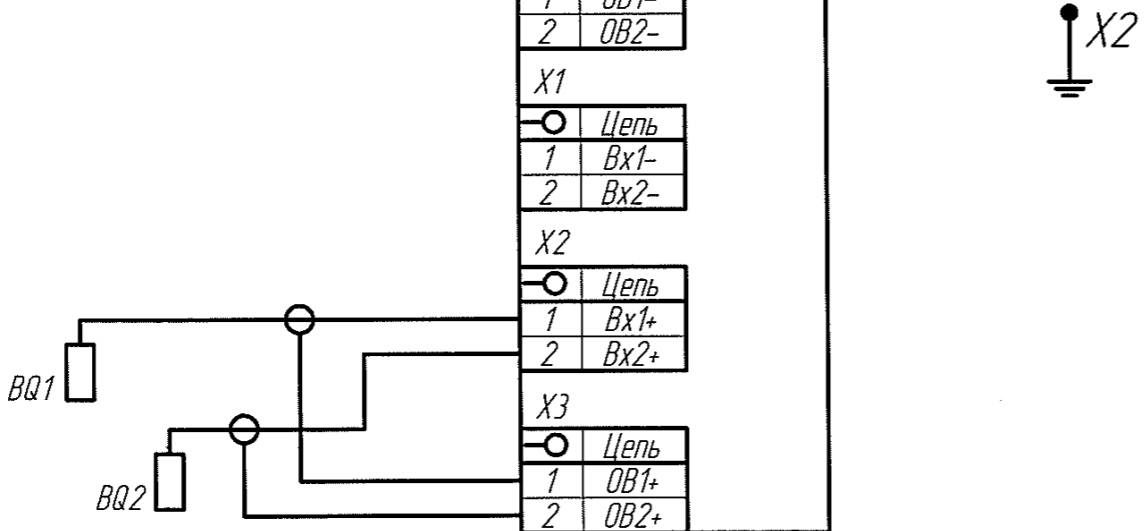
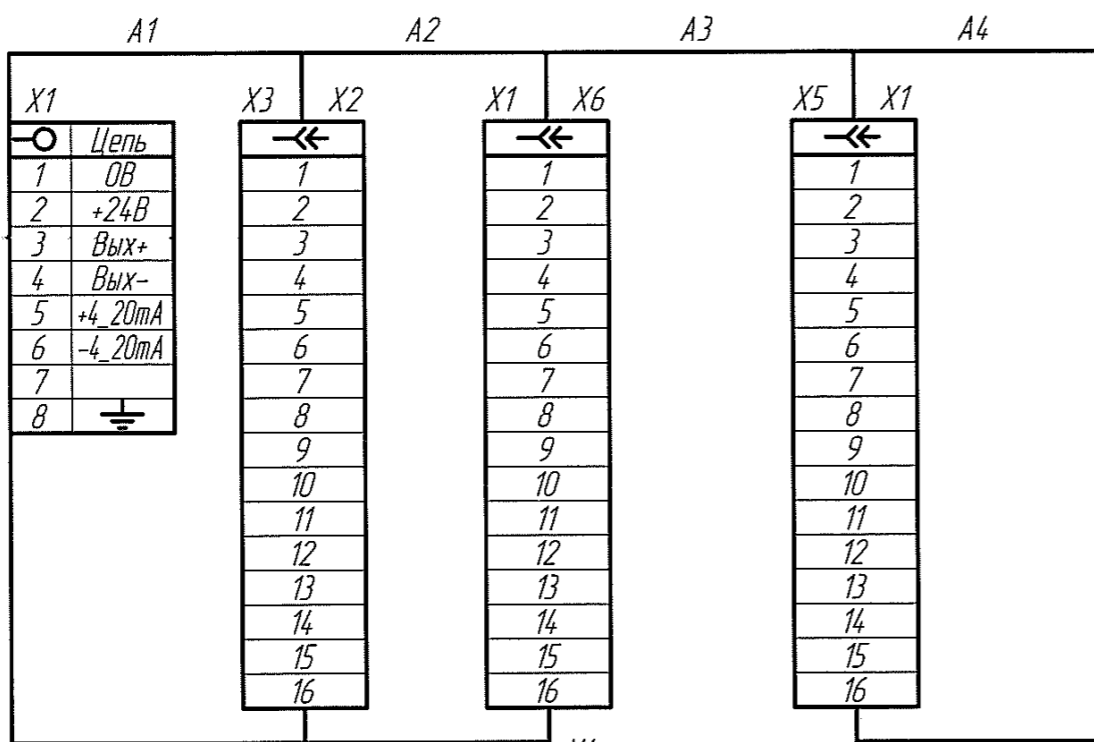
Подп. и дата

Инв. № дудл.

Взам. инв. №

Подп. и дата

Инв. № подл.



Поз. обозначение	Наименование	Кол.	Примечание
A1	Плата коммутации HART 311.01.20.110	1	
A2	Плата интерфейса HART 311.01.20.310	1	
A3	Плата преобразования 311.01.20.200	1	
A4	Индикатор 311.01.20.400	1	
BQ1, BQ2	Датчик давления пьезоэлектрический тип 014MT 24.07.00.000 ТУ	2	
X2	Винт с шестигранной головкой ГОСТ Р ИСО 4017-M6 x 12-5.6-A9A	1	

311.08.00.000-01 ЭЭ

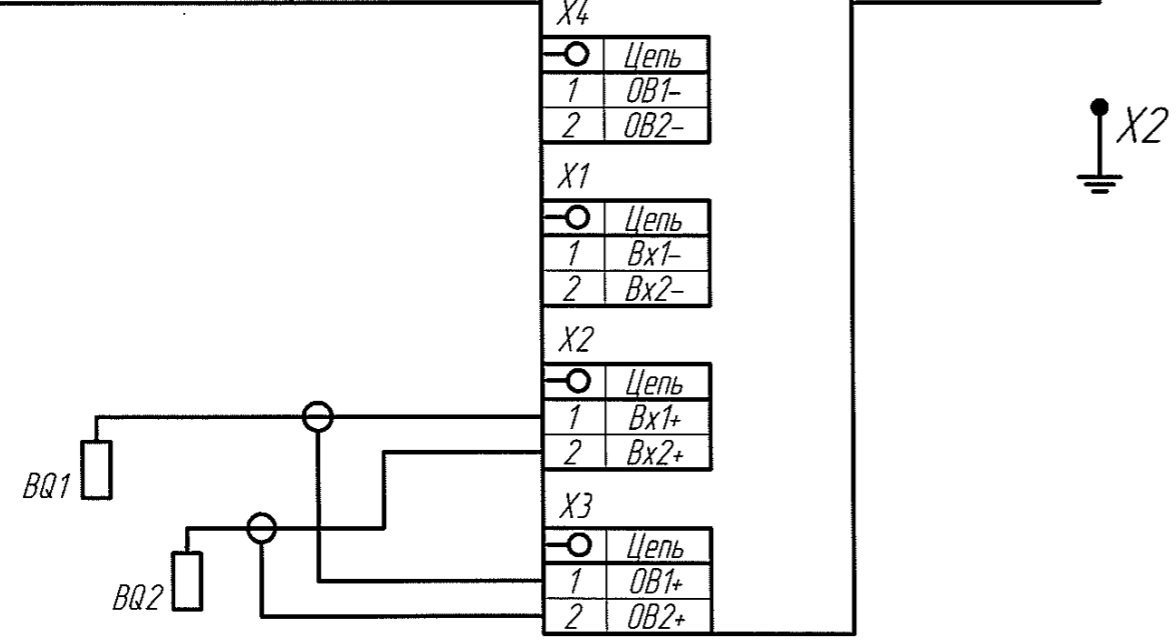
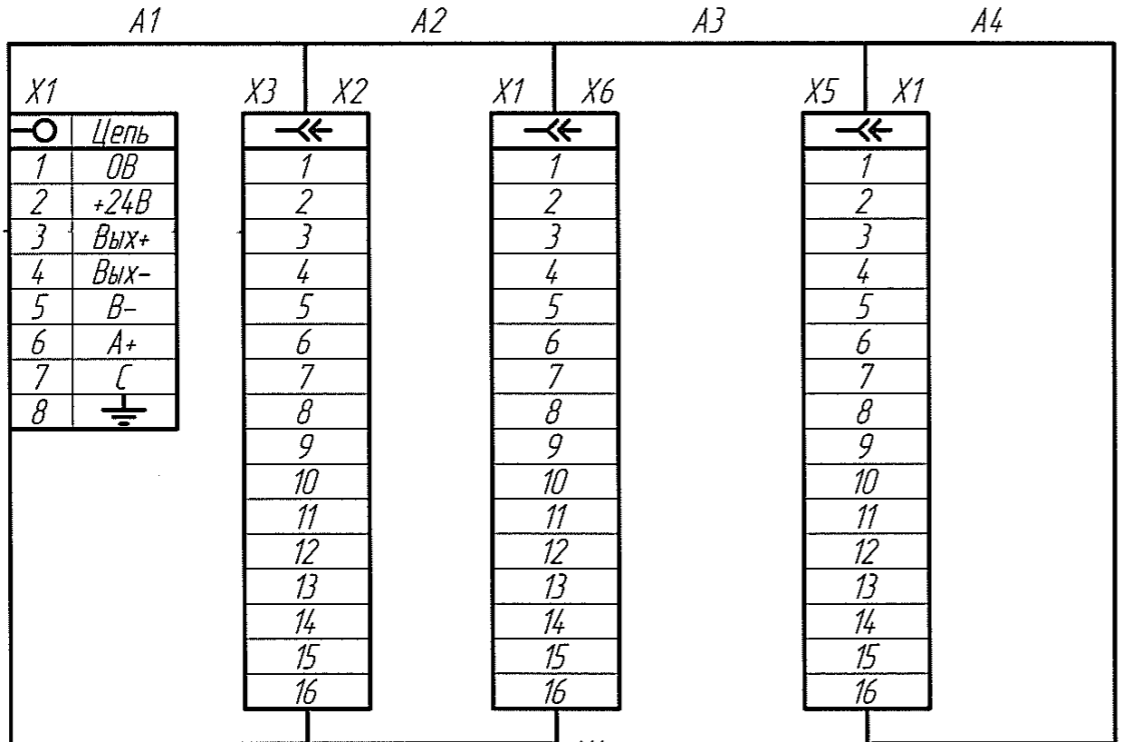
Изм.	Лист	№ док.	Испол.	Дата
Разраб.	Артаманов	С.И.	2018	
Проб.	Вашурин	В.А.	14.03.18	
Т.контр.				
Н.контр.	Голубева	Л.И.	14.03.18	
Утв.				

Датчик расхода газа ДРГМ
 Схема электрическая принципиальная

Лист	Масса	Масштаб
0	-	-
Лист	Листов	1
АО "ИПФ "СибНА"		

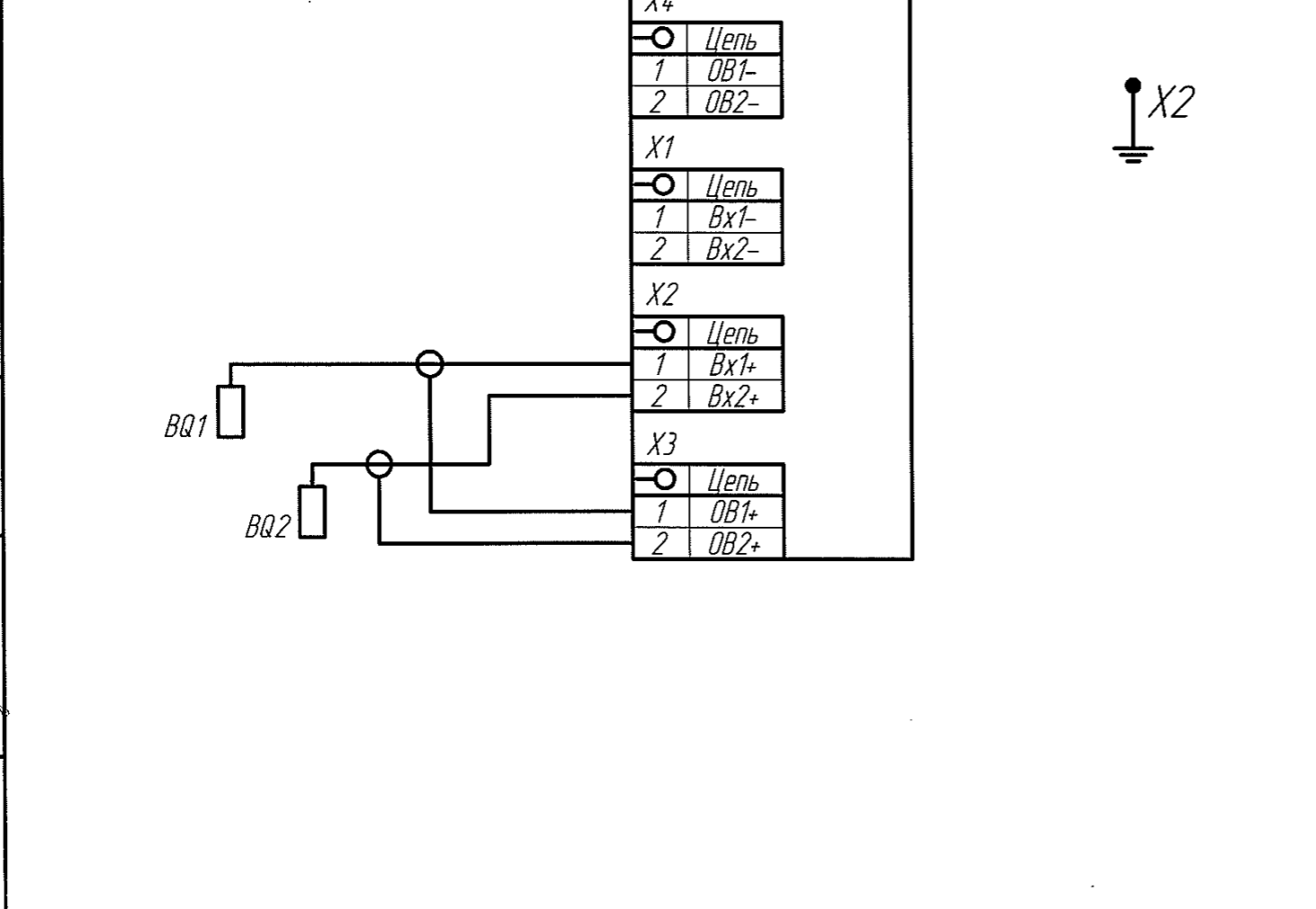
ЭЭ 70-000.00.8011Е

Перв. примен.
Справ. №



Поз. обозначение	Наименование	Кол.	Примечание
A1	Плата коммутации RS485 311.01.20.120	1	
A2	Плата интерфейса RS485 311.01.20.320	1	
A3	Плата преобразования 311.01.20.200	1	
A4	Индикатор 311.01.20.400	1	
BQ1, BQ2	Датчик давления пьезоэлектрический тип 014MT 24.07.00.000 ТУ	2	
X2	Винт с шестигранной головкой ГОСТ Р ИСО 4017-М6 х 12-5.6-А9А	1	

Подп. и дата
Инв. № дубл.
Инв. №
Взам. инв. №
Подп. и дата
Инв. № подл.



311.08.00.000-02 ЭЭ

Изм.	Лист	№ док.	Подп.	Дата
Разраб.	Артамонов	70318		
Проб.	Вашурин	14.03.18		
Т.контр.				
И.контр.	Голубева	19.03.18		
Утв.				

Датчик расхода газа ДРГ.М
Схема электрическая принципиальная.

Лист	Масса	Масштаб
0	-	-
Лист	Листов	1
АО "ИПФ "СудНА" ОМ		