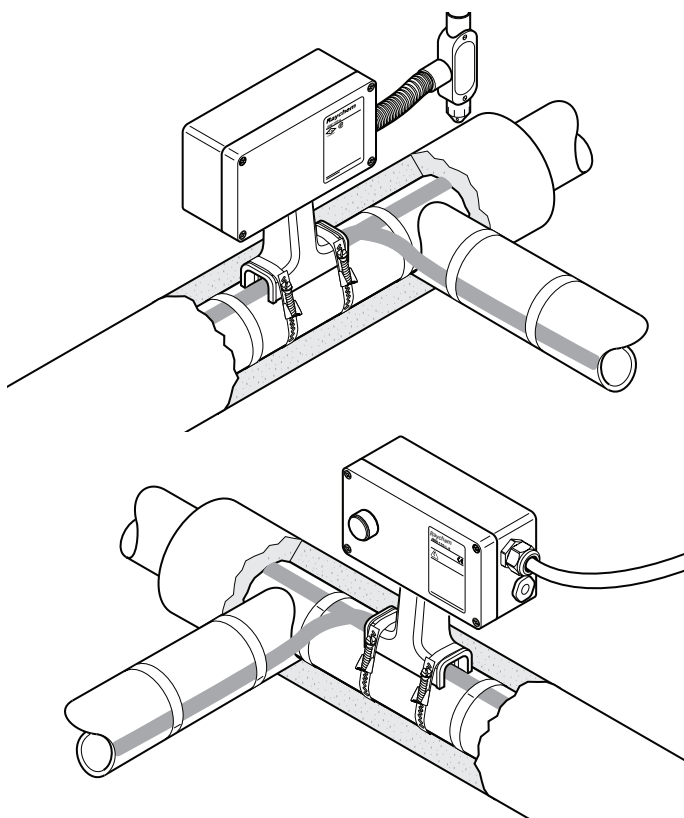


### НАБОР С СОЕДИНИТЕЛЬНОЙ КОРОБКОЙ ДЛЯ ПОДВОДА ПИТАНИЯ К НЕСКОЛЬКИМ ГРЕЮЩИМ КАБЕЛЯМ И Т-ОБРАЗНОГО РАЗВЕТВЛЕНИЯ



Набор для подключения питания nVent RAYCHEM JBM-100 предназначен для подвода питания к нескольким (до трех) греющим кабелям nVent RAYCHEM BTV, QTVR, XTV, KTV или VPL. Набор сертифицирован для применения во взрывоопасных зонах.

Набор JBM-100 выполняет функции соединительного набора и набора для прохода через теплоизоляцию. Прочная стойка защищает греющий кабель и обеспечивает проход кабеля через теплоизоляцию толщиной до 100 мм.

Конструкция изолирующей манжеты токопроводящих жил не требует применения фена горячего воздуха или горелки для ее монтажа (не требуется разрешение на производство огневых работ). Неотверждаемый герметик (не содержащий силикона) в изолирующей манжете обеспечивает простоту монтажа и упрощает обслуживание.

Пружинные клеммы обеспечивают быстроту монтажа и безопасную, надежную и не требующую обслуживания эксплуатацию. По сравнению с существующими системами использование этого блока позволяет существенно уменьшить время монтажа. Набор выпускается в трёх базовых комплектациях, учитывающих местные условия монтажа. В любой комплектации доступна также версия набора с индикационной лампой. В эту версию включены уникальный модуль подсветки с легко вставляющимся в клеммник сверхярким светодиодом и специальная крышка соединительной коробки с линзой. Индикационная лампа показывает наличие питания в коробке.

#### ОПИСАНИЕ

##### JBM-100-A JBM-100-L-A

Этот набор предназначен для стран Северной Америки. Соед. коробка имеет одно сквозное отверстие под сальник 3/4 дюйма. В набор входит одна заглушка

##### JBM-100-E JBM-100-L-E

Этот набор предназначен для стран Европы. Соед. коробка имеет два резьбовых ввода M25, одну заглушку и один пластмассовый сальник для силового кабеля

##### JBM-100-EP JBM-100-L-EP

Этот набор предназначен для стран Европы и используется с бронированными кабелями. Соед. коробка имеет два резьбовых ввода M25, пластину заземления и внешний зажим заземления

## КОМПЛЕКТАЦИЯ

1	соед. коробка с клеммником	1	соед. коробка с клеммником	1	соед. коробка с клеммником, пластиной и зажимом заземления
1	светодиод. блок (для -L версии)	1	светодиод. блок (для -L версии)		
1	стойка	1	стойка	1	светодиод. блок (для -L версии)
3	изолирующих манжеты для жил	3	изолирующих манжеты для жил	1	стойка
3	жёлто-зелёные изоляционные трубки для оплетки	3	жёлто-зелёные изоляционные трубки для оплетки	3	изолир. манжеты для жил
1	герметик	1	сальник M25 для силового кабеля диаметром 8-17 мм	3	жёлто-зелёные изоляционные трубки для оплетки
1	заглушка 3/4"	2	заглушки M25	2	заглушки M25
1	ключ	1	ключ	1	герметик
1	узел разгрузки напряжений	1	герметик	1	ключ
2	заглушки для кабельных уплотнений	1	узел разгрузки напряжений	1	узел разгрузки напряжений
		2	заглушки для кабельных уплотнений	2	заглушки для кабельных уплотнений

## СЕРТИФИКАЦИЯ

### Взрывоопасные зоны



Класс I, подразд. 2, группы A, B, C, D  
Класс II, подразд. 1 и 2, группы E, F, G  
Класс III



(1) CL I, ZN1, AEx e II T\*  
CL I, ZN1, AEx em II T\* (-L версия)



Ex e II T\*  
Ex em II T\* (-L версия)

PTB 09 ATEX 1059 U  
⊕ II 2G Ex e (e mb) II  
⊕ II 2D Ex tD (tD mbD) A21 IP66  
IECEX PTB 09.0037U  
Ex e (e mb) II  
Ex tD (tD mbD) A21 IP 66



Ex e II T\*  
Ex em II T\* (-L версия)

Сертифицированы DNV  
(сертификаты DNV-GL TAE00000TV и DNV-GL TAE00000TU)

PTB 09 ATEX 1059 U  
⊕ II 2G Ex e (e mb) II  
⊕ II 2D Ex tD (tD mbD) A21 IP66  
IECEX PTB 09.0037U  
Ex e (e mb) II  
Ex tD (tD mbD) A21 IP 66



Ex e II T\*  
Ex em II T\* (-L версия)

Сертифицированы DNV  
(сертификаты DNV-GL TAE00000TV и DNV-GL TAE00000TU)

\* Температурный класс определяется греющим кабелем или проектной документацией.

(1) За исключением VPL.

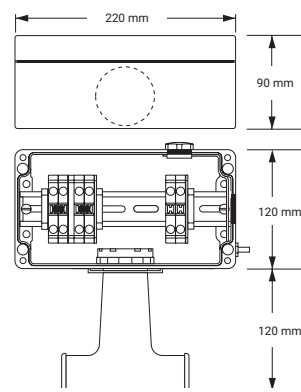
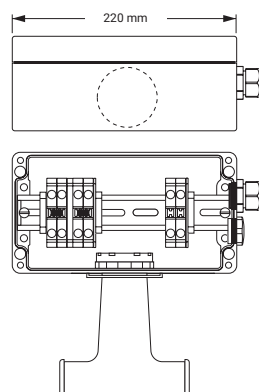
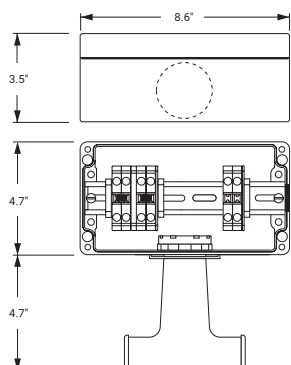
**ATEX** **Ex** 1Ex e IIC, Ex tD A21 IP66  
1Ex e mb IIC, Ex tD mbD A21 IP66 (-L версия)  
Сертификат TC RU C-BE.МЮ62.В.02853

## НОМИНАЛЬНЫЕ РАЗМЕРЫ

JBM-100-A  
JBM-100-L-A

JBM-100-E  
JBM-100-L-E

JBM-100-EP  
JBM-100-L-EP



## ТЕХНИЧЕСКИЕ ХАРАКТЕРИСТИКИ

Применяется для греющих кабелей BTV-CR, BTV-CT, QTVR-CT, XTV-CT, KTV-CT, VPL-CT

Степень защиты оболочки	NEMA тип 4X	IP66	IP66
Вводы	1 x 3/4"	2 x M25 включая сальник для силового кабеля $\varnothing$ 8-17 мм	2 x M25
Допустимая температура окружающей среды	-50...+40°C	-50...+56°C* (JBM-100-E) -40...+40°C (JBM-100-L-E)	-50...+56°C* (JBM-100-EP) -40...+40°C (JBM-100-L-EP)
	* При температуре окр. воздуха свыше +40°C применяются доп. условия для безопасной работы. Общ. информация приведена на <a href="#">стр. 179</a> , полная — в сертификате или инструкции по монтажу.		
Мин. температура монтажа	-50°C	-50°C	-50°C
Макс. температура трубопровода	См. технические характеристики греющего кабеля		
Клеммы	Пружинные, 2 фазы, 1 заземл.	Пружинные, 1 фаза, 1 нейтр., 1 заземл.	Пружинные, 1 фаза, 1 нейтр., 1 заземл.
Макс. сечение жил	8 AWG многопров.	10 мм <sup>2</sup> многопров., 10 мм <sup>2</sup> однопров.	10 мм <sup>2</sup> многопров., 10 мм <sup>2</sup> однопров.
Макс. рабочее напряжение	277 В перем. тока	480 В перем. тока*	480 В перем. тока*
	* JBM-100-L-E и JBM-100-L-EP ограничены 254 В. При напряжении выше 254 В применяются дополнительные условия для безопасной работы. Общая информация приведена на <a href="#">стр. 179</a> , полная — в сертификате или инструкции по монтажу.		
Макс. допустимый рабочий ток	50 А в цепи обогрева	40 А в цепи обогрева	40 А в цепи обогрева

## МАТЕРИАЛЫ КОНСТРУКЦИИ

Корпус, крышка и стойка	Стойкий к электростатическим зарядам стеклонаполненный полимер, черного цвета	Стойкий к электростатическим зарядам стеклонаполненный полимер, черного цвета	Стойкий к электростатическим зарядам стеклонаполненный полимер, черного цвета
Винты крышки	Нерж. сталь	Нерж. сталь	Нерж. сталь
Прокладка крышки	Силоксановый каучук	Силоксановый каучук	Силоксановый каучук
Пластина заземления	—	—	Сталь, оцинкованная, голуб.

## ОПЦИОНАЛЬНАЯ СВЕТОДИОДНАЯ ИНДИКАЦИОННАЯ ЛАМПА

Цвет	Красный	Зелёный	Зелёный
Напряжение	100-277 В перем. тока	100-254 В перем. тока	100-254 В перем. тока
Потребляемая мощность	< 1 Вт	< 1 Вт	< 1 Вт

## ИНФОРМАЦИЯ ДЛЯ ЗАКАЗА

### Набор для подвода питания

Обозначение изделия	JBM-100-A	JBM-100-E	JBM-100-EP
Номер по каталогу и вес	179955-000 (4,3 фунта)	831519-000 (1,9 кг)	986415-000 (2,1 кг)

### Набор для подвода питания с индикационной лампой

Обозначение изделия	JBM-100-L-A	JBM-100-L-E	JBM-100-L-EP
Номер по каталогу и вес	656081-000 (5,3 фунта)	395855-000 (2,3 кг)	300273-000 (2,5 кг)

### Комплектующие

Дренажная трубка 3/4"	JB-DRAIN-PLUG-3/4IN (предотвращает скопление сконденсировавшейся влаги внутри корпуса) ТОЛЬКО ДЛЯ JBM-100-L-A		
Адаптер для труб малого диаметра	JBM-SPA, для труб диаметром $\leq$ 1" (DN 25) D55673-000 (пакет с 5 адаптерами)		

**Russia (Россия)**

Tel +7 495 926 18 85

Fax +7 495 926 18 86

[salesru@nvent.com](mailto:salesru@nvent.com)



[nVent.com](http://nVent.com)

Наше внушительное портфолио брендов:

**CADDY ERICO HOFFMAN RAYCHEM SCHROFF TRACER**