



Описание

С помощью подсоединительные коробки из полиэфира можно соединить один или более нагревательных контуров с напряжением питания. подсоединительные коробки располагают соответствующей комплектацией клемм и необходимыми кабельными вводами или резьбовыми отверстиями.

подсоединительные коробки алюминиевом исполнении можно получить на заказ.

Технические данные

Класс защиты по EN 60529
 Уплотнение крышки IP 65
 Винтовое соединение для подсоединительного кабеля IP 67

Напряжение сети
 макс. 254 В

Поперечное сечение подключения
 2,5 мм² до 6,0 мм²

Ударпрочность
 7 Нм

Материал
 Полиэфир армированный стекловолокном

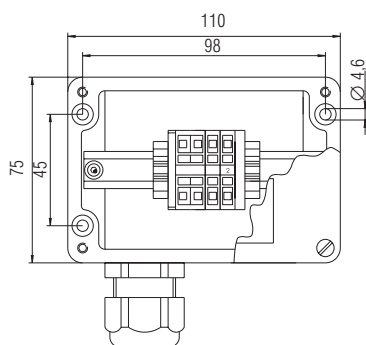
Кабельные соединения в области клемм
 M 20 Ø 6 до 12 мм
 M 25 Ø 8 до 17 мм

подсоединительная коробка для техники подключения термосадочного шланга Standard

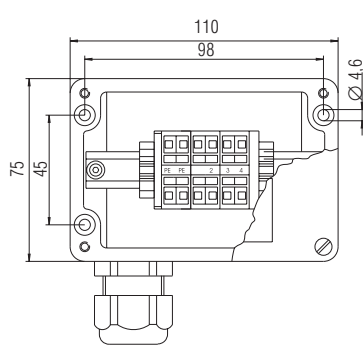
Таблица выбора

Применение для системы подключения	Корпус для нагр. конт.	Размеры мм	Резьбовое соединение кабеля	Резьбовое отверстие	Клемм.соед.	Номер для заказа
			для питающего напр.	для нагр.конт.	мм ²	
Усадочный шланг/ Холодный монтаж	одинар.	110 x 75 x 55	1 x M 25 (Ø 8 - 17 мм)	1 x M 20	4 x 2,5; 4 x PE	07-5177-9024
	двойн.	110 x 75 x 55	1 x M 25 (Ø 8 - 17 мм)	2 x M 20	8 x 2,5; 4 x PE	07-5177-9025
	тройн.	122 x 120 x 90	1 x M 25 (Ø 8 - 17 мм)	3 x M 20	12 x 6; 6 x PE	07-5177-9026

Корпус подключения одинарный



Корпус подключения двойной



Корпус подключения тройной

