

УТВЕРЖДАЮ

Главный метролог
ФБУ «Нижегородский ЦСМ»

Т.Б. Змачинская



02

2018 г.

**СЧЁТЧИКИ
ЭЛЕКТРИЧЕСКОЙ ЭНЕРГИИ ТРЁХФАЗНЫЕ СТАТИЧЕСКИЕ
«МЕРКУРИЙ 230»**

Методика поверки

АВЛГ.411152.021 РЭ1

с изменением № 1

Инв. № подл.	Подп. и дата
Взам. инв. №	Подп. и дата
Инв. № дубл.	Подп. и дата

СОДЕРЖАНИЕ

1	Вводная часть	3
2	Операции и средства поверки	5
3	Требования безопасности	5
4	Условия поверки и подготовка к ней	6
5	Проведение поверки	6
6	Оформление результатов поверки	16
	ПРИЛОЖЕНИЕ А Блок-схема подключения счётчиков к ПЭВМ	17
	ПРИЛОЖЕНИЕ Б Схема подключения счётчика при проверке GSM- модема	18
	ПРИЛОЖЕНИЕ В Схема подключения счётчика при проверке PLC-модема	19

Подп. и дата									
Инв. № дубл.									
Взам. инв. №									
Подп. и дата									
						АВЛГ.411152.021 РЭ1			
Инв. № подл.									
	Разраб.					Счётчики электрической энергии трёхфазные статические «Меркурий 230» Методика поверки	Лит.	Лист	Листов
	Пров.							2	20
	Н.контр.								
	Утв.								

1.2 При выпуске счётчиков из производства и после ремонта проводят первичную поверку.

1.3 Первичной поверке подлежит каждый экземпляр счётчиков.

1.4 Межповерочный интервал - 10 лет.

1.5 Периодической поверке подлежат счётчики, находящиеся в эксплуатации или на хранении по истечении межповерочного интервала.

1.6 Внеочередную поверку производят при эксплуатации счётчиков в случае:

- повреждения знака поверки (пломбы) и в случае утраты формуляра;
- ввода в эксплуатацию счётчика после длительного хранения (более половины межповерочного интервала);
- проведения повторной юстировки или настройки, известном или предполагаемом ударном воздействии на счётчик или неудовлетворительной его работе;
- продажи (отправки) потребителю счётчиков, не реализованных по истечении срока, равного половине межповерочного интервала.

(Измененная редакция, Изм. № 1)

Инв.№ подл.	Подп. и дата	Взам. инв. №	Инв. № дубл.	Подп. и дата	АВЛГ.411152.021 РЭ1					Лист
										4
Изм.	Лист	№ докум.	Подп.	Дата						

4 Условия поверки и подготовка к ней

4.1 Порядок представления счётчиков на поверку должен соответствовать требованиям Приказа Минпромторга России от 02.07.2015 г. № 1815.

4.2 Счётчики должны быть испытаны в корпусе с установленным кожухом;

– до проведения любых испытаний цепи должны быть под напряжением в течение не менее 10 мин;

– порядок чередования фаз должен соответствовать порядку, указанному на схеме подключения счётчика;

– нормальные условия должны соответствовать указанным в таблице 8 ГОСТ 31819.21 или ГОСТ 31819.22 и таблице 11 ГОСТ 31819.23;

– требования к испытательному оборудованию должны соответствовать МЭК 60736.

4.3 Поверка должна производиться на аттестованном оборудовании с применением средств поверки, имеющих действующее клеймо поверки.

4.4 Перед проведением поверки следует выполнить следующие подготовительные работы:

– Проверить наличие и работоспособность эталонных средств измерения и вспомогательных средств поверки, перечисленных в таблице 2.

– Проверить наличие действующих свидетельств о поверке (аттестации) и оттисков поверительных клейм у эталонных средств измерения и вспомогательных средств поверки.

– Проверить наличие заземления всех составных частей поверочной схемы.

– Подготовить эталонные средства измерения и вспомогательные средства поверки к работе в соответствии с руководством по их эксплуатации.

Проверить работоспособность эталонных средств измерений и вспомогательных средств поверки путём их пробного пуска.

(Измененная редакция, Изм. № 1)

5 Проведение поверки

5.1 Внешний осмотр (п.1. таблица 2).

5.1.1 При внешнем осмотре должно быть установлено соответствие счётчика следующим требованиям:

– лицевая панель счётчика должна быть чистой и иметь чёткую маркировку в соответствии с требованиями конструкторской документации;

– во все резьбовые отверстия токоотводов должны быть ввернуты до упора винты с исправной резьбой;

– на крышке зажимной колодки счётчика должна быть нанесена схема подключения счётчика к электрической сети;

– в комплекте счётчика должны быть: формуляр АВЛГ.411152.021 ФО и руководство по эксплуатации АВЛГ.411152.021 РЭ.

5.1.2 На лицевую часть панели счётчиков должны быть нанесены офсетной печатью или другим способом, не ухудшающим качества:

– условное обозначение типа счётчика: «Меркурий 230А» «Меркурий 230АР» или «Меркурий 230АРТ» или «Меркурий 230АРТ2» с соответствующими индексами;

– класс точности по ГОСТ 8.401;

– условное обозначение единиц учёта электрической энергии;

– постоянная основного передающего устройства (А);

– постоянная поверочного выхода (В);

Изм.	Лист	№ докум.	Подп.	Дата

					АВЛГ.411152.021 РЭ1	Лист
						6
Изм.	Лист	№ докум.	Подп.	Дата		

5.3.2 Проверка функционирования интерфейса, считывания и записи информации по интерфейсу.

Подключить цепи последовательного интерфейса счётчика через преобразователь интерфейса «Меркурий 221» к порту RS-232 персонального компьютера в соответствии с приложением А. Запустите программу «Конфигуратор счётчиков Меркурий».

(Измененная редакция, Изм. № 1)

5.3.2.1 Проверка функционирования интерфейса связи CAN (или RS-485 или IrDA или GSM-модема).

5.3.2.2 Войти в меню **«ПАРАМЕТРЫ»- «ПАРАМЕТРЫ СОЕДИНЕНИЯ»** и выбрать подпрограмму **«УСТАНОВКА ПОРТА»**. В окне **«УСТАНОВКА ПОРТА»** установить следующие параметры соединения:

- «Установка порта» - ПЭВМ;
- «Порт» - COM 1 или COM 2 (порт, к которому подключен преобразователь);
- «Скорость» - 9600;
- «Четность» - нет;
- «Стоп бит» - 1;
- «Контрольная сумма» - CRC;
- адрес прибора (последние три цифры заводского номера или 0).

С помощью манипулятора «мышь» нажать кнопку **«ТЕСТ КАНАЛА СВЯЗИ»**. При нормальной работе интерфейса в окне **«ФРЕМ МОНИТОР»** появится сообщение «Прием» и «Передача» с кодами ответа. В строке «Сообщение» должно высветиться «Успешное завершение обмена».

5.3.3 Проверка функционирования PLC-модема.

При проверке работы счётчика с PLC-модемом необходимо собрать схему в соответствии с приложением Г.

Убедиться, что адрес PLC-модема установлен верно. Запустить программу «BMonitor». Включить технологическое приспособление (концентратор «Меркурий-225») и счётчик. Сконфигурировать концентратор. Через время не более 5 мин на экране монитора персонального компьютера (ПК) в соответствующем разделе (окне) программы «BMonitor» должно появиться значение накопленной энергии в кВт·ч в соответствии с текущим режимом работы счётчика.

Сравнить эти показания с показаниями на ЖКИ счётчика. Если они совпадают, то PLC-модем в счётчике функционирует нормально

5.3.4 Проверка считывания энергетических показаний со счётчика через интерфейс CAN (или RS-485 или IrDA или GSM-модем).

5.3.4.1 Выполнить операции указанные в п.5.3.3.1. Выбрать окно **«УРОВЕНЬ ДОСТУПА»** и установить уровень доступа 1. В окне **«ПАРОЛЬ КАНАЛА СВЯЗИ»** установить пароль «11111». С помощью манипулятора «мышь» нажать кнопку **«ОТКРЫТЬ КАНАЛ СВЯЗИ»**. При успешном выполнении команды в окне «Сообщение» должно высветиться «Успешное завершение обмена».

5.3.4.2 Войти в меню **«ПАРАМЕТРЫ» - «ПАРАМЕТРЫ СЧЁТЧИКА»** и выбрать подпрограмму **«Энергия»**.

На экране монитора ПЭВМ появится окно **«Энергия»**, в которой будет таблица с данными по каждому тарифу и суммарное значение о потребленной энергии с нарастающим итогом.

5.3.4.3 Сравнить показания счётчика и показания в окне **«Энергия»** на экране монитора ПЭВМ. Показания должны быть одинаковыми.

5.3.5 Проверка переключения тарифов в счетчике через интерфейс.

5.3.5.1 Выполнить операции согласно п.5.3.4.1.

Инд. № подл.	Подп. и дата
Взаим. инв. №	Инд. № дубл.
Подп. и дата	

					АВЛГ.411152.021 РЭ1	Лист
Изм.	Лист	№ докум.	Подп.	Дата		8

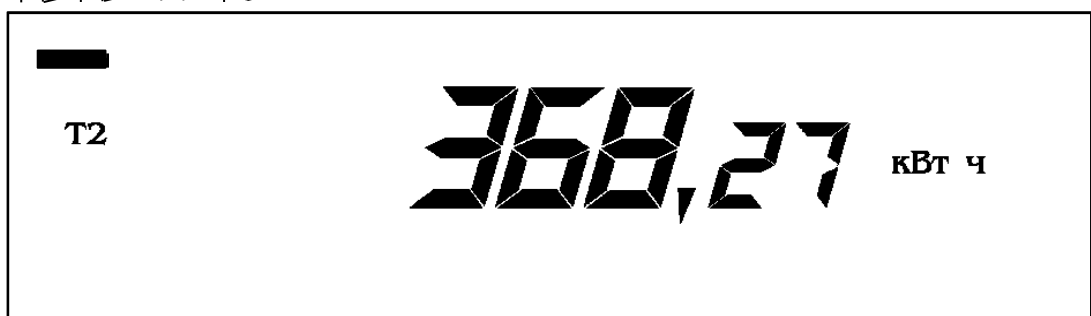
вышении установленного лимита выход (контакты 21, 26) должен находиться в состоянии «замкнуто».

По окончании программирования режима управления нагрузкой запрограммировать счётчик с помощью кнопки «Записать в счётчик», находящейся в верхней части конфигура- тора.

5.3.9 Проверка функционирования жидкокристаллического индикатора.

5.3.9.1 При включении счётчика на жидкокристаллическом индикаторе (далее ЖКИ) появляется количество активной энергии, потребленное по текущему тарифу за все время функционирования счётчика. Эта величина индицируется в кВт·ч, с дискретностью 0,01 кВт·ч (два знака после запятой). Справа от этого числа указываются единицы, в которых выражена показываемая величина (кВт· ч). Номер текущего тарифа показан слева (Т1 - первый тариф, Т2 - второй, Т3 - третий, Т4 - четвертый). В верхней части ЖКИ находятся элементы, которые индицируют вид энергии: А+ (А-, R+, R-).

A+ A- R+ R-



5.3.9.2 Счётчик имеет два режима индикации: ручной и автоматический.

В автоматическом режиме на экран ЖКИ последовательно выводится информация о накопленной активной и реактивной энергии по каждому тарифу и сумма по всем тарифам для каждого вида энергии. Количество параметров не более 12 и не менее одного и программируется с помощью программы «Конфигуратор ...». Длительность индикации параметров также задается программой «Конфигуратор ...».

5.3.9.3 В ручном режиме при нажатии на клавишу «ВВОД» циклически изменяется информация на ЖКИ следующим образом: сумма накопленной активной энергии по всем действующим тарифам. При следующем нажатии клавиши «ВВОД» индицируется величина накопленной активной энергии по тарифу 1 с указанием номера тарифа, при дальнейшем нажатии клавиши «ВВОД» последовательно индицируется величина накопленной активной энергии по тарифу 2, 3, 4 с указанием номера тарифа. После последнего тарифа (если счётчик четырёхтарифный, то после четвертого, если трёхтарифный - после третьего, если двухтарифный - после второго) индицируется сумма накопленной реактивной энергии по всем действующим тарифам, последующее нажатие клавиши «ВВОД» индицирует величина накопленной реактивной энергии по тарифу 1 с указанием номера тарифа. При дальнейшем нажатии клавиши «ВВОД» последовательно индицируется величина накопленной реактивной энергии по тарифу 2, 3, 4 с указанием номера тарифа. При этом слева индицируется номер, показываемого тарифа, а если индицируется сумма, то в нижней части появляется надпись «Сумма».

Инд. № подл.	Подп. и дата
Взаим. инв. №	Инд. № дубл.
Подп. и дата	Подп. и дата

Изм.	Лист	№ докум.	Подп.	Дата
------	------	----------	-------	------

АВЛГ.411152.021 РЭ1				Лист
				10



Количество выводимой информации на ЖКИ определяется «Конфигуратором ...», но не превосходит более 12 параметров и не менее одного.

5.3.9.4 Проверка индикации вспомогательных параметров.

При коротком нажатии клавиши «↻» на экране ЖКИ высвечиваются вспомогательные параметры в следующей последовательности: активная мощность – реактивная мощность – полная мощность – напряжение сети – угол между фазами – ток в нагрузке – cos φ – частота сети, а для счётчиков с внутренним тарификатором – текущее время - текущая дата.

Выбор параметра осуществляется при длительном (более 3 сек) нажатии клавиши «↻».

При коротком нажатии клавиши «↻» выводится на экран ЖКИ значение параметра суммарное и по каждой фазе в отдельности. При индикации напряжения и тока сети – суммарное значение не индицируется. Значение частоты сети как суммарное так и по фазам также не индицируется.

Если в течение действия таймаута возврата в автоматический режим (5÷255 с) кнопка «↻» не нажимается, то индикатор переходит в режим автоматической индикации.

5.3.10 Проверку функционирования суммирующих устройств счётчиков проводят на измерительной установке К68001.

5.3.10.1 Для счётчиков непосредственного включения с максимальным током 60 А или 100 А установить на установке К68001 напряжение 3×230 В. Ток в нагрузке отсутствует. Записать показания потреблённой электроэнергии. Далее установить на установке ток 10 А при коэффициенте мощности 1,0.

По истечении 15 мин записать показания потреблённой электроэнергии. Разница в показаниях должна быть в пределах от 1,71 до 1,74 кВт·ч.

5.3.10.2 Для счётчиков, включаемых через трансформатор, установить на установке К68001 напряжение 3×230 В или 3×57,7 В. Ток в нагрузке отсутствует. Записать показания потреблённой электроэнергии. Далее установить на установке ток 7,5 А при коэффициенте мощности 1,0.

Для счётчиков напряжением 3×230 В по истечении 15 мин записать показания потреблённой электроэнергии. Разница в показаниях должна быть в пределах от 1,28 до 1,29 кВт·ч.

Для счётчиков напряжением 3×57,7 В по истечении 30 мин записать показания потреблённой электроэнергии. Разница в показаниях должна быть в пределах от 0,64 до 0,65 кВт·ч.

п.5.3.10 (Измененная редакция, Изм. № 1)

5.4 Определение стартового тока (чувствительности), отсутствия самохода, значений погрешности счётчика, точности хода часов (пп.3.2, 3.3, 3.4 таблица 2).

(Измененная редакция, Изм. № 1)

5.4.1 Погрешность счётчика определяют методом непосредственного сличения на установке К68001. Часть испытаний проводится в режиме телеметрии, часть – в режиме поверки. Переключение проводится по команде интерфейса.

Инв.№ подл.	Подп. и дата	Взаим. инв. №	Инв. № дубл.	Подп. и дата	Лист
Изм.	Лист	№ докум.	Подп.	Дата	11

АВЛГ.411152.021 РЭ1

Испытание счётчиков класса точности 1,0 при измерении активной энергии, активной (полной мощности) по ГОСТ 31819.21 и класса точности 0,5S при измерении активной энергии, активной (полной) мощности по ГОСТ 31819.22 проводят при значениях информативных параметров входного сигнала, указанных в таблице 4. Испытание счётчиков класса точности 1 и 2 при измерении реактивной энергии и реактивной мощности по ГОСТ 31819.23 проводят при значениях информативных параметров входного сигнала, указанных в таблице 5. Испытания проводят для прямого и обратного направления активной и реактивной энергии и мощности методом непосредственного сличения на установке К68001 или с применением эталонного счётчика ЦЭ7008 и источника фиктивной мощности МК7006.

(Измененная редакция, Изм. № 1)

Таблица 4 - Значения информативных параметров входного сигнала при измерении активной энергии и активной (полной) мощности.

№ п/п	Информативные параметры входного сигнала			Предел допустимого значения погрешности при измерении активной энергии и мощности, %		Время измерения, с	
	Напряжение, В	Ток, А	Cos φ	класс точности		Основной режим	Поворотный режим
				0,5S	1		
1	3*U _{НОМ}	3*0,01I _{НОМ}	1,0	±1,0	-	-	60
2	3*U _{НОМ}	3*0,05I _{НОМ} (I _б)	1,0	±0,5	±1,5	-	60
3	3*U _{НОМ}	3*0,1I _б	1,0	-	±1,0	-	60
4	3*U _{НОМ}	3*I _{НОМ} (I _б)	1,0	±0,5	±1,0	30	-
5	3*U _{НОМ}	3*I _{МАКС}	1,0	±0,5	±1,0	30	-
6	3*U _{НОМ}	3*0,02I _{НОМ}	0,5инд	±1,0	-	-	60
7	3*U _{НОМ}	3*0,02I _{НОМ}	0,8емк	±1,0	-	-	60
8	3*U _{НОМ}	3*0,1I _{НОМ} (I _б)	0,5инд	±0,6	±1,5	-	60
9	3*U _{НОМ}	3*0,1I _{НОМ} (I _б)	0,8емк	±0,6	±1,5	-	60
10	3*U _{НОМ}	3*0,2I _б	0,5инд	-	±1,0	-	60
11	3*U _{НОМ}	3*0,2I _б	0,8емк	-	±1,0	-	60
12	3*U _{НОМ}	3*I _{НОМ} (I _б)	0,5инд	±0,6	±1,0	30	-
13	3*U _{НОМ}	3*I _{НОМ} (I _б)	0,8емк	±0,6	±1,0	30	-
14	3*U _{НОМ}	3*I _{МАКС}	0,5инд	±0,6	±1,0	30	-
15	3*U _{НОМ}	3*I _{МАКС}	0,8емк	±0,6	±1,0	30	-
16	3*U _{НОМ}	1*0,05I _{НОМ}	1,0	±0,6	-	-	60
17	3*U _{НОМ}	1*0,1I _б	1,0	-	±2,0	-	60
18	3*U _{НОМ}	1*I _{НОМ} (I _б)	1,0	±0,6	±2,0	30	-
19	3*U _{НОМ}	1* I _{МАКС}	1,0	±0,6	±2,0	30	-
20	3*U _{НОМ}	1*0,1I _{НОМ}	0,5инд	±1,0	-	-	60
21	3*U _{НОМ}	1*0,2I _б	0,5инд	-	±2,0	-	60
22	3*U _{НОМ}	1*I _{НОМ} (I _б)	0,5инд	±1,0	±2,0	30	-
23	3*U _{НОМ}	1* I _{МАКС}	0,5инд	±1,0	±2,0	30	-

Испытания 16-23 (Таблица 4) с однофазной нагрузкой при симметрии фазных напряжений необходимо проводить последовательно для каждой из фаз отдельно.

Подп. и дата	
Инв. № дубл.	
Взам. инв. №	
Подп. и дата	
Инв. № подл.	

Изм.	Лист	№ докум.	Подп.	Дата	АВЛГ.411152.021 РЭ1	Лист
						12

Примечание – По таблице 4 проводят испытания счётчиков как для прямого так и для обратного направления активной энергии и мощности.

Таблица 5 - Значения информативных параметров входного сигнала при измерении реактивной энергии и мощности.

№ п/п	Информативные параметры входного сигнала			Предел допустимого значения погрешности при измерении реактивной энергии и мощности, %		Время измерения, с	
	Напряжение, В	Ток, А	sin φ (при инд. или емк. нагрузке)	класс точности		Основной режим	Повторный режим
				1	2		
1	3*U _{НОМ}	3*0,02I _{НОМ}	1,0	±1,5	-	-	60
2	3*U _{НОМ}	3*0,05I _{НОМ} (I _б)	1,0	±1,0	±2,5	30	-
3	3*U _{НОМ}	3*0,10I _б	1,0	-	±2,0	30	-
4	3*U _{НОМ}	3*I _{НОМ} (I _б)	1,0	±1,0	±2,0	30	-
5	3*U _{НОМ}	3*I _{МАКС}	1,0	±1,0	±2,0	30	-
6	3*U _{НОМ}	3*0,05I _{НОМ}	0,5инд	±1,5	-	-	60
7	3*U _{НОМ}	3*0,05I _{НОМ}	0,5емк	±1,5	-	-	60
8	3*U _{НОМ}	3*0,10I _{НОМ} (I _б)	0,5инд	±1,0	±2,5	-	60
9	3*U _{НОМ}	3*0,10I _{НОМ} (I _б)	0,5емк	±1,0	±2,5	-	60
10	3*U _{НОМ}	3*0,20I _б	0,5инд	-	±2,0	30	-
11	3*U _{НОМ}	3*0,20I _б	0,5емк	-	±2,0	30	-
12	3*U _{НОМ}	3*I _{НОМ} (I _б)	0,5инд	±1,0	±2,0	30	-
13	3*U _{НОМ}	3*I _{НОМ} (I _б)	0,5емк	±1,0	±2,0	30	-
14	3*U _{НОМ}	3*I _{МАКС}	0,5инд	±1,0	±2,0	30	-
15	3*U _{НОМ}	3*I _{МАКС}	0,5емк	±1,0	±2,0	30	-
17	3*U _{НОМ}	1*0,05I _{НОМ}	1,0	±1,5	-	-	60
18	3*U _{НОМ}	1*0,10(I _б)	1,0	-	±3,0	-	60
19	3*U _{НОМ}	1*0,10I _{НОМ}	0,5инд	±1,5	-	-	60
20	3*U _{НОМ}	1*0,10I _{НОМ}	0,5емк	±1,5	-	-	60
21	3*U _{НОМ}	1*0,20I _б	0,5инд	-	±3,0	-	60
22	3*U _{НОМ}	1*0,20I _б	0,5емк	-	±3,0	-	60
23	3*U _{НОМ}	1*I _{НОМ} (I _б)	1,0	±1,5	±3,0	-	60
24	3*U _{НОМ}	1*I _{НОМ} (I _б)	0,5инд	±1,5	±3,0	-	60
25	3*U _{НОМ}	1*I _{НОМ} (I _б)	0,5емк	±1,5	±3,0	-	60
26	3*U _{НОМ}	1* I _{МАКС}	1,0	±1,5	±3,0	30	-
27	3*U _{НОМ}	1*I _{МАКС}	0,5инд	±1,5	±3,0	30	-
28	3*U _{НОМ}	1*I _{МАКС}	0,5емк	±1,5	±3,0	30	-

Испытания 17-28 (Таблица 5.2) с однофазной нагрузкой при симметрии фазных напряжений необходимо проводить последовательно для каждой из фаз отдельно.

Примечание – По таблице 5 проводят испытания счётчиков как для прямого так и для обратного направления реактивной энергии и мощности.

Подп. и дата
Инв. № дубл.
Взам. инв. №
Подп. и дата
Инв. № подл.

Изм.	Лист	№ докум.	Подп.	Дата	АВЛГ.411152.021 РЭ1	Лист
						13

При испытаниях время измерения выбирают по таблице 4 или 5. При этом изменение погрешности при двух, трех измерениях не должно превышать 0,1 допускаемого значения погрешности (таблица 4 или 5).

Результаты испытаний считаются положительными и счётчик соответствует классу точности, если погрешности не превышают значений, приведенных в таблице 4 и таблице 5, а разность между значением погрешности, выраженной в процентах, при однофазной нагрузке и значением погрешности, выраженной в процентах при симметричной многофазной нагрузке при номинальном токе и $\cos \varphi = 1$ для активной энергии не превышает 1 % и 1,5 % для счётчиков класса точности 0,5S и 1 соответственно.

5.4.2 Проверка стартового тока (чувствительности).

Перед началом проверки необходимо перевести импульсный выход счётчика в режим поверки. Выбранному виду энергии должен соответствовать, подключаемый к установке, импульсный выход счётчика.

Проверку стартового тока проводят для активной и реактивной энергии методом образцового счётчика на установке К68001 при значениях тока $0,001I_{ном}$ для счётчиков класса точности 0,5S или $0,004I_b$ для счётчиков класса точности 1 при симметричной нагрузке.

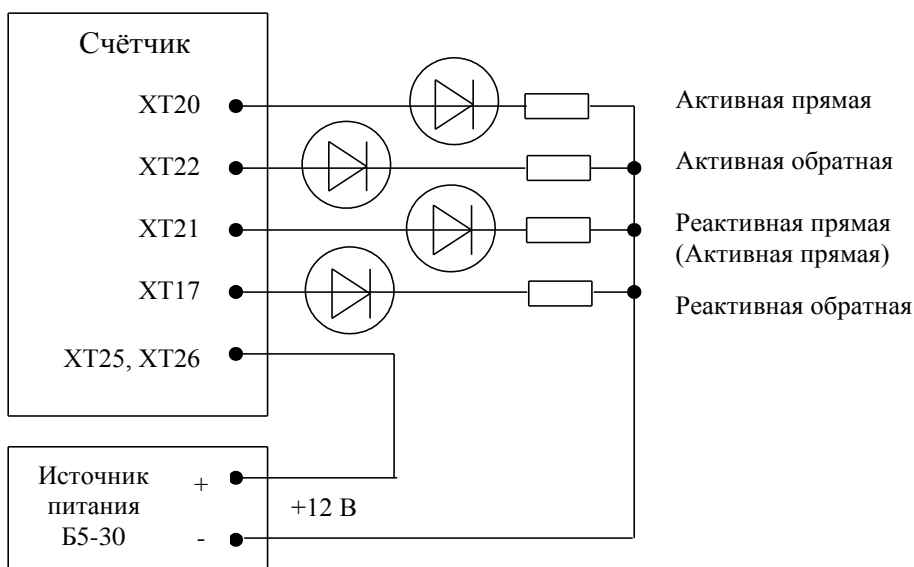
Испытание должно быть проведено для прямого и обратного направления.

Результаты испытаний считаются положительными, если счётчик регистрирует электроэнергию.

Примечание - Перед началом испытаний счётчики должны быть выдержаны 10 мин

5.4.3 Проверку самохода необходимо проводить по каждому виду энергии при отсутствии тока в последовательных цепях и приложенном фазном напряжении, равном $1,15U_{ном}$.

Проверка производится по каждому виду энергии. В качестве индикаторов используются светодиодные индикаторы, подключенные к импульсным выходам в соответствии с рисунком 1.



Светодиоды - АЛ-307БМ
Резисторы - С2-33Н-0,125-1 кОм±5 %

Рисунок 1

Инд. № подл.	Подп. и дата
Взам. инв. №	Инд. № дубл.
Подп. и дата	

Изм.	Лист	№ докум.	Подп.	Дата
------	------	----------	-------	------

АВЛГ.411152.021 РЭ1

Лист

14

Перед началом испытаний, подать команду по интерфейсу для перевода импульсных выходов в режим поверки. После установки величин фазных напряжений, снять напряжения с параллельных цепей счётчика.

Через 10 с подать напряжение на параллельные цепи счётчика и включить секундомер.

Результат испытания считается удовлетворительным, если испытательный выход счётчика создает не более одного импульса в течение времени, указанного в таблице 6.

Таблица 6

Модификации счётчика (0X)	Постоянная счётчика в режиме поверки, имп./кВт·ч	Время, мин
00	160000	1,74
01	32000	0,36
02	16000	0,44
03	160000	0,44

5.4.4 Проверка точности хода встроенных часов

Проверка точности хода встроенных часов производится во включенном состоянии.

Подключить счётчик к компьютеру. Импульсный выход счётчика (контакты 21, 26) подключить к частотомеру согласно рисунка 2. С помощью программы «Конфигуратор счётчиков Меркурий» перевести импульсный выход счётчика в режим «Тест 0.5 Гц».

Измерить период с относительной погрешностью не хуже 10^{-7} (измерение проводить по спаду).

Рассчитать точность хода часов без коррекции по формуле:

$$T_{\text{ч}} = \frac{86400 \cdot (t_{\text{ист}} - t_{\text{изм}})}{t_{\text{ист}}},$$

где $t_{\text{ист}}$ – период, соответствующий 1/0,5 Гц;

$t_{\text{изм}}$ – измеренный период.

Рассчитать точность хода часов с учётом коррекции по формуле:

$$T = 86400/K + T_{\text{ч}},$$

где K – коэффициент коррекции, считанный из счётчика

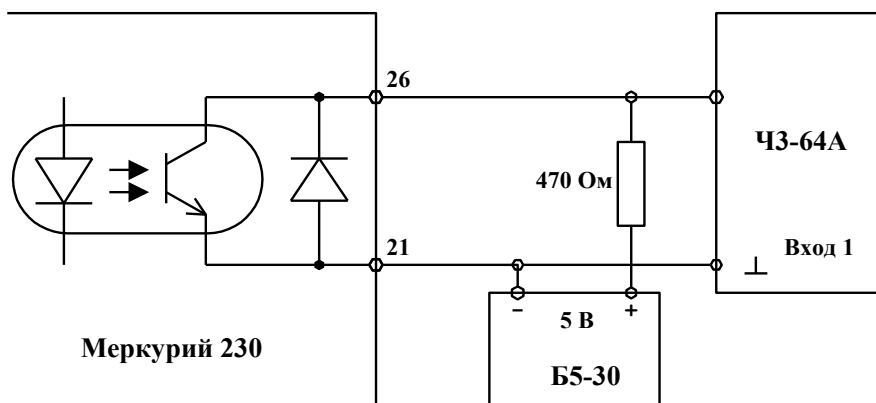


Рисунок 2

Счётчик считается выдержавшим испытания, если точность хода часов находится в пределах $\pm 0,5$ с/сутки.

(Измененная редакция, Изм. № 1)

Инд. № подл.	Подп. и дата
Взам. инв. №	Инв. № дубл.
Подп. и дата	

Изм.	Лист	№ докум.	Подп.	Дата
------	------	----------	-------	------

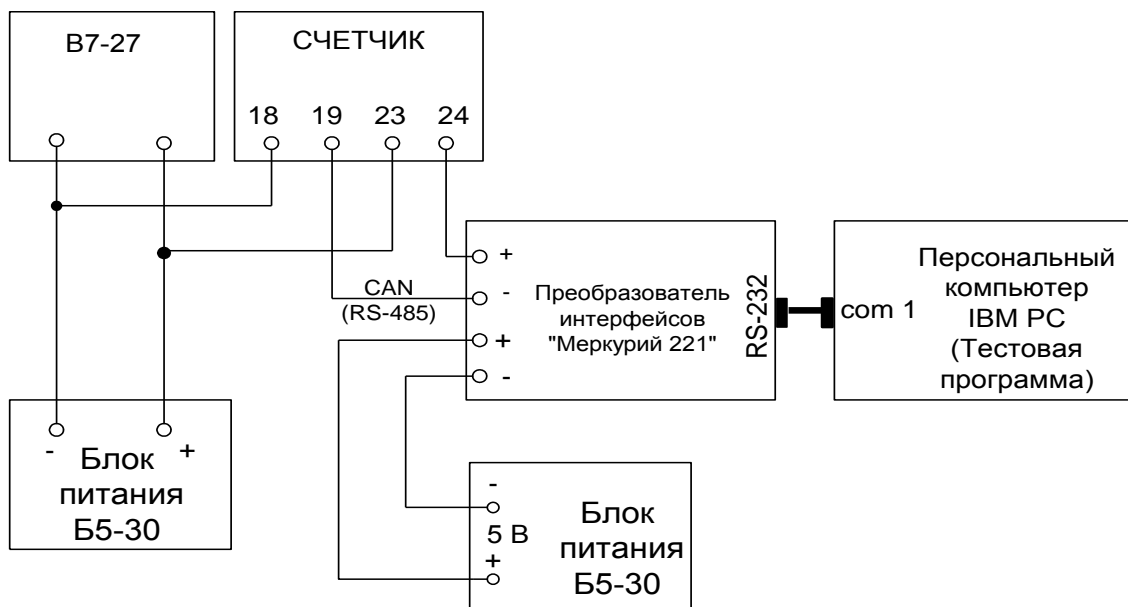
АВЛГ.411152.021 РЭ1

Лист

15

ПРИЛОЖЕНИЕ А
(обязательное)

Блок-схема подключения счётчиков к ПЭВМ



Инд. № подл.	Подп. и дата
Взам. инв. №	Инв. № дубл.
Подп. и дата	Подп. и дата

Изм.	Лист	№ докум.	Подп.	Дата
------	------	----------	-------	------

АВЛГ.411152.021 РЭ1

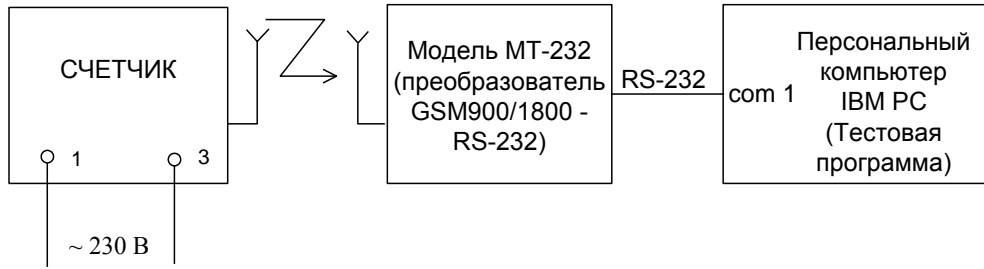
Лист

17

ПРИЛОЖЕНИЕ Б

(обязательное)

Схема подключения счётчика при проверке GSM- модема



Инд. № подл.				
Подп. и дата				
Взам. инв. №				
Инв. № дубл.				
Подп. и дата				

Изм.	Лист	№ докум.	Подп.	Дата

АВЛГ.411152.021 РЭ1

Лист

18

