

Утвержден
ТРОН.407112.019-ЛУ

РАСХОДОМЕР-СЧЕТЧИК ЭЛЕКТРОМАГНИТНЫЙ «ПИТЕРФЛОУ Т» модификации 1

РУКОВОДСТВО ПО ЭКСПЛУАТАЦИИ
ТРОН.407112.019-01 РЭ
Редакция 1.03



ООО «ТЕРМОТРОНИК»

193318, Россия, Санкт-Петербург, ул. Ворошилова, д.2

<http://www.termotronic.ru>

Телефон, факс: +7 (812) 326-10-50

Служба технической поддержки:

support@termotronic.ru

тел. 8-800-333-10-34

СОДЕРЖАНИЕ

Введение	3
1. Назначение и область применения	3
2. Технические характеристики	3
2.1. Эксплуатационные характеристики	3
2.2. Метрологические характеристики	4
2.3. Функциональные характеристики	4
2.4. Состав изделия и комплект поставки	5
3. Формат обозначения при заказе	5
4. Указание мер безопасности	6
5. Устройство и принцип работы	7
5.1. Конструкция и принцип работы	7
5.2. Индикация	8
5.3. Система диагностики	8
5.4. Числоимпульсные выходы	9
5.5. Токовый выход	10
5.6. Интерфейс RS-485	10
6. Защита от несанкционированного вмешательства	11
7. Установка и монтаж	12
7.1. Подготовка к монтажу	12
7.2. Выбор места установки	12
7.3. Рекомендации по установке	13
7.4. Порядок установки расходомера на трубопровод	15
7.5. Подключение внешних соединений	17
7.6. Защита от блуждающих токов и помех	17
8. Подготовка к работе	19
9. Техническое обслуживание	19
9.1. Возможные неисправности и способы их устранения	20
10. Маркировка	20
11. Правила хранения и транспортирования	20
Приложение А – Габаритные размеры расходомеров	21
Приложение Б – Скорость потока на входе расходомеров	22
Приложение В – Токовый адаптер РСА	23
Приложение Г – Адаптер интерфейса RS485	24
Приложение Д – Универсальный адаптер РСВ	25
Приложение Е – Порядок установки адаптеров	28
Приложение Ж – Заземляющие диски для фланцевых соединений	29
Лист изменений	31

ВНИМАНИЕ!

При проведении электросварочных работ на месте эксплуатации расходомеров не допускается:

- наличие на расходомере напряжения питания;
- протекание через расходомер сварочного тока.

В связи с постоянной работой по усовершенствованию прибора возможны отличия от настоящего руководства, не влияющие на метрологические и функциональные характеристики.

Введение

Настоящее руководство по эксплуатации предназначено для ознакомления с принципом работы, устройством и конструкцией электромагнитных расходомеров-счётчиков Питерфлоу Т модификации 1 (в дальнейшем – расходомеры) с целью их правильной эксплуатации. Расходомеры-счётчики электромагнитные ПИТЕР-ФЛОУ Т зарегистрированы в Федеральном информационном фонде по обеспечению единства измерений под номером 83188-21.

1. Назначение и область применения

Расходомеры предназначены для измерений объемного расхода и объема электропроводящих жидкостей, протекающих по трубопроводу.

Расходомеры могут применяться в энергетике, нефтегазовой, металлургической, горнодобывающей, химической, целлюлозно-бумажной и др. отраслях промышленности.

Расходомеры обеспечивают следующие функциональные возможности:

- отображение результатов измерений посредством встроенного индикатора;
- накопление значений объемов по результатам измерений;
- представление результатов измерений и диагностической информации на внешние устройства

Расходомеры имеют следующие выходные сигналы:

- два импульсных сигнала, формируемых дискретным изменением сопротивления выходной цепи для выдачи импульсов со средней частотой, пропорциональной расходу либо несущих диагностическую информацию;
- токовый сигнал 4-20 мА и/или интерфейс RS485, несущий информацию о результатах измерений.

2. Технические характеристики

2.1. Эксплуатационные характеристики

2.1.1. Параметры измеряемой среды

Удельная электропроводностьот 10⁻³ до 10 См/м;
Нейтральность по отношению к футеровке (ETFE, PU)
Температура измеряемой среды (PU) от -10 до 70 °С;
Температура измеряемой среды (ETFE) от -10 до 150 °С;
Рабочее давление измеряемой среды, не более 2,5 МПа;

2.1.2. Рабочие условия эксплуатации

Температура окружающего воздуха..... от минус 10 до плюс 50 °С;
Относительная влажность воздуха при 35 °С, не более 95 %;
Атмосферное давление в диапазоне..... 66...106,7 кПа;
Переменное магнитное поле частотой 50 Гц, не более 40 А/м;
Механическая вибрация частотой 10...55 Гц с амплитудой смещения до. 0,35 мм;
Степень защиты корпуса по ГОСТ 14254-2015: IP66
Габаритные размеры и масса указаны в приложении А.

2.1.3. Параметры электрического питания

Напряжение постоянного тока 24В±10%
Мощность, потребляемая от сети, не более 10 В·А

2.1.4. Показатели надежности

Средняя наработка на отказ..... 150 000 ч;
Срок службы 15 лет.

2.2. Метрологические характеристики

Таблица 2.1 Зависимость измеряемых объемных расходов от DN расходомера

Диаметр условного прохода, DN, мм	Q4 Максимальный (перегрузочный) расход, м3/ч	Q3 Номинальный расход, м3/ч	Q1 Минимальный расход, м3/ч
	$v=12,5$ м/с	$v=10$ м/с	$v=0,01$ м/с
20	15	12	0,012
25	22,5	18	0,018
32	37,5	30	0,03
40	56	45	0,045
50	90	72	0,072
65	150	120	0,12
80	225	180	0,18
100	350	280	0,28
150	780	630	0,63
200	1500	1200	1,2

где $v=10*Q/Q3$ - расчётная скорость потока, м/с, соответствующая расходу Q.

Пределы допускаемой относительной погрешности при измерении расхода и объёма при любом направлении потока в диапазоне расходов от Q3 до Q1 составляют $\pm (0,5+0,01 \times Q3/Q)$ %, где Q – значение расхода.

Пределы приведённой погрешности преобразования расхода в значения тока $\pm 0,05\%$ (от диапазона тока 16 мА).

Емкость счетчиков объема до 99999999,999 м³.

Емкость счетчика времени наработки 999999 час.

2.3. Функциональные характеристики

Расходомеры всех исполнений хранят накопленные значения объемов в прямом и обратном направлениях потока, времени наработки и времени работы с ошибкой.

Расходомеры при значении расхода менее порога чувствительности обеспечивают обнуление показаний расхода на индикаторе и по интерфейсу и отсутствие выходных импульсов.

Расходомеры при отсутствии напряжения питания:

- сохраняют накопленные значения объема и времени наработки;
- прекращают измерение времени наработки. Дискретность регистрации времени наработки составляет 1 мин.

2.4. Состав изделия и комплект поставки

Таблица 2.2 Состав изделия и комплект поставки

Наименование	Кол-во	Примечание
Расходомер-счетчик электромагнитный «ПИТЕРФЛОУ Т1»	1	В соответствии с заказом
Паспорт	1	
Руководство по эксплуатации	1	
Защитные токопроводы	2	
Кабельный ввод	1	
Прокладки	2	ГОСТ 15180-86
Диски заземления	2	По заказу
Источник питания	1	По заказу

3. Формат обозначения при заказе

Питерфлоу Т1	-32	-ФЕ	-K05	-316x2	-P25	-485	-IP66
Модификация							
DN, номинальный диаметр							
Исполнение по присоединению							
Класс точности							
Исполнение электродов							
Рабочее давление							
Наличие интерфейса RS485							
Степень защиты							

Исполнение расходомера выбирается в зависимости от контролируемой среды.

Рабочая среда	Футеровка (код заказа)	Материал электродов (код заказа)
Вода	ETFE (-E)	Сталь 316 L (-316)
Промышленные стоки	ETFE (-E)	Сталь 316 L (-316) Хастеллой (-C276)
Бумажная масса, щелока, коагулянты	ETFE (-E)	Титан (-Ti)
Кислоты, химреагенты	ETFE (-E)	Хастеллой (- C276) Тантал (- Ta)
Абразивные жидкости, пульпы	PU (-PU)	Сталь 316 L (-316) Титан (- Ti)

Коды исполнений по присоединению **Ф** **Е**

Сталь углеродистая	Сталь нержавеющая	Фланец/ стандарт	Материал футеровки	
-Ф	-Ф1	ГОСТ 33259	ETFE (Фторопласт)	Е
-EN	-EN1	EN 1092-1	PU (Полиуретан)	PU ¹⁾

¹⁾ Для исполнения с футеровкой PU: электроды -316 или Ti, класс точности -K05.

Коды исполнения электродов

Материал	2 измерительных электрода	2 измерительных + 2 заземляющих
Сталь 316L нерж.	316x2	316x4
Хастеллой С	C276	
Титан	Ti	
Тантал	Ta	

4. Указание мер безопасности

К работе с расходомером допускаются лица, изучившие настоящее РЭ и прошедшие инструктаж по технике безопасности в соответствии с действующими на предприятии инструкциями.

По способу защиты от поражения электрическим током расходомер относится к классу III по ГОСТ 12.2.007.0.

Запрещается эксплуатация расходомеров с повреждениями, которые могут вызвать нарушение герметичности корпуса или его соединений с трубопроводом.

Присоединение и отсоединение расходомеров от магистрали, подводящей измеряемую среду, должно производиться при полном отсутствии давления в трубопроводе и отключенном напряжении питания.

ВНИМАНИЕ! Не допускается эксплуатация расходомеров во взрывоопасных помещениях.
--

5. Устройство и принцип работы

5.1. Конструкция и принцип работы

Принцип действия расходомеров основан на явлении индуцирования электро-движущей силы (ЭДС) в движущемся в магнитном поле проводнике – измеряемой среде. Индуцированная ЭДС, значение которой пропорционально расходу (скорости) измеряемой среды, воспринимается электродами и поступает на электронный блок преобразования, который выполняет обработку сигнала, вычисляет объём и объёмный расход и преобразует его в стандартизированные выходные аналоговые и цифровые сигналы.

Расходомеры состоят из первичного преобразователя (ДАТЧИКА), и электронного блока.

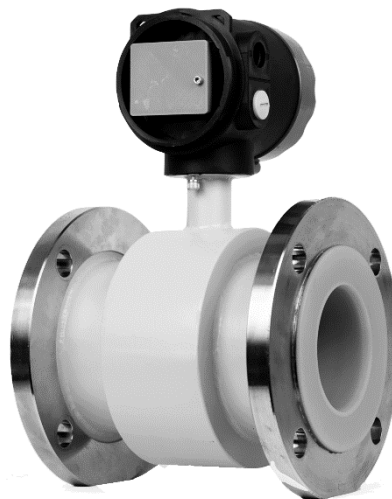
ДАТЧИК представляет собой футерованный защитным материалом отрезок трубопровода из немагнитной стали, заключенный в кожух, защищающий элементы магнитной системы расходомера. Зависимость скоростей потока от расхода представлена в приложении Б.

Электронный блок расходомера выполнен в прочном корпусе, внутри которого расположены печатная плата и элементы присоединения внешних цепей. Электронный блок обеспечивает формирование двух выходных числоимпульсных сигналов, соответствующих требованиям ГОСТ Р ЕН 1434-2 к импульсным выходным устройствам по классам ОС и OD, со средней частотой, пропорциональной измеряемому расходу и количеством импульсов, пропорциональным объёму измеряемой среды.

Внешний вид расходомера представлен на рис. 5.1.



Вид со стороны индикатора



Вид со стороны монтажного отсека

Рис. 5.1 Внешний вид расходомера

5.2. Индикация

Расходомер имеет графический ЖКИ индикатор для отображения результатов измерений и диагностики, а также служебной и настроечной информации.

Данные представляются на 4-х последовательно сменяемых экранах (рис. 5.2).

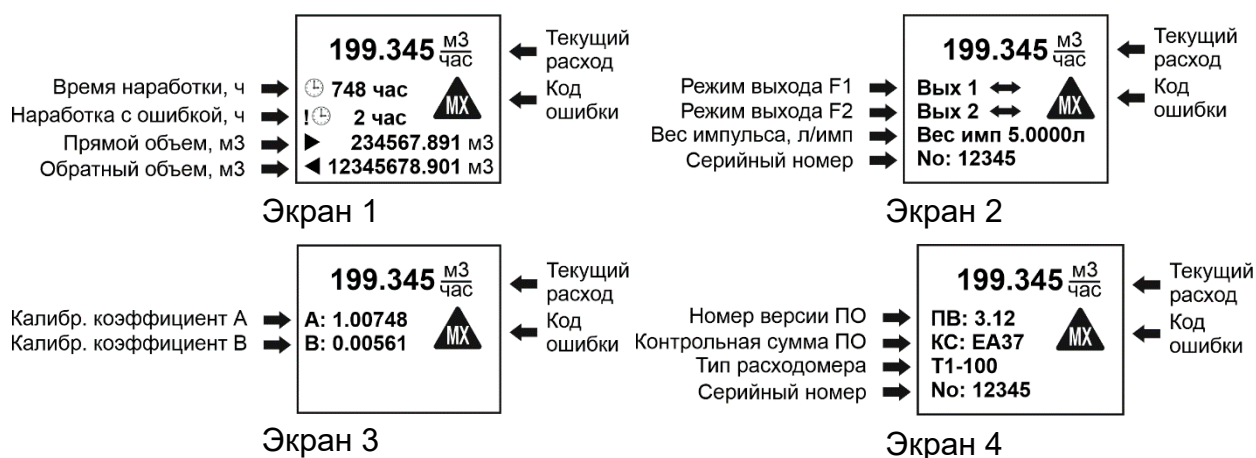


Рис. 5.2 Содержимое информационных экранов

5.3. Система диагностики

В процессе работы расходомер контролирует состояние измеряемой среды и работоспособность электронной схемы. При выявлении нестандартных ситуаций формируется код ошибки, который записывается в архив событий, а также отображаются на индикаторе.

Различаются 2 типа нестандартных ситуаций:

- **ошибки**, при которых невозможно измерить текущий расход. Тип ошибки отображается на индикаторе вместо значения текущего расхода и дублируется цифровым значением в треугольнике. При наличии ошибок расходомер следует отправить в ремонт.

- **предупреждения**, при которых расходомер измеряет расход, но следует устранить выявленные замечания.

Коды предупреждений:



– Прибор в режиме калибровки



– Частота больше максимума, необходимо увеличить вес импульса



– Расход больше максимума, необходимо уменьшить расход



– Отсутствие жидкости (пустая труба)



– Загрязнение электродов

5.4. Числоимпульсные выходы

Числоимпульсные сигналы формируются на **ПАССИВНОМ ВЫХОДЕ**, представленном открытым коллектором (рис. 5.3).

Форма сигнала — прямоугольная.

Максимальная выходная частота 500 Гц.

Максимальная длительность импульса 0,1 с.

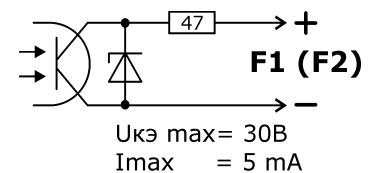


Рис. 5.3 Схема выходного каскада

Оба выхода (F1 и F2) независимы, но имеют **ОБЩИЙ ВЕС** импульса. Значения весов импульсов (ВИ), устанавливаемых по умолчанию при выпуске, приведены в табл. 5.1.

Таблица 5.1 Вес импульса по умолчанию

DN, мм	20	25	32	40	50	65	80	100	150	200
ВИ, л/имп	0,25	0,25	0,5	1,0	1,25	2,5	5	5	10	20

Каждый из выходов может быть настроен на один из 8 режимов работы, представленных в табл. 5.2.

Таблица 5.2 Режимы работы числоимпульсных выходов расходомера

№	Режим работы выхода	Индикация	Характеристика выхода	Полярность выходного сигнала
0	Реверсный режим (прямой сигнал)			
1	Реверсный режим (инверсный сигнал)			
2	Измерение прямого потока (прямой сигнал)			
3	Измерение прямого потока (инверсный сигнал)			
4	Измерение обратного потока (прямой сигнал)			
5	Измерение обратного потока (инверсный сигнал)			
6	Компаратор (прямой сигнал)			
7	Компаратор (инверсный сигнал)			

5.5. Точковый выход

Точковый (аналоговый) выходной сигнал формируется адаптерами РСА или РСВ и имеет нижнее (4 мА) и верхнее (20 мА) значения, соответствующие сконфигурированным границам измеряемого диапазона расхода. Описание адаптеров приведено в приложениях В и Д.

Точковый выход адаптера имеет неполярный выход и гальваническую развязку от прочих цепей расходомера и требует питания от внешнего источника до 30 В, возможно питание от источника питания расходомера. Схема подключения приведена на рис. 5.4.

Сопротивление нагрузки точкового выхода должно выбираться из условия:

$$R_{\text{н}} (\text{кОм}) \leq (V_{\text{пит, В}} - 9) / 20 \text{ мА}, \text{ но не более } 600 \text{ Ом};$$

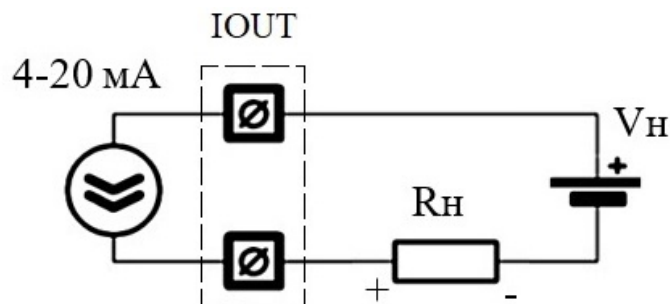


Рис. 5.4 Схема подключения точкового выхода

5.6. Интерфейс RS-485

Интерфейс RS485 реализуется с помощью адаптеров интерфейса RS-485 или универсального адаптера РСВ (ток+RS485).

Адаптеры обеспечивают передачу информации о результатах измерений по протоколу Modbus RTU на скоростях от 1200 до 115200 бит/с. Описание адаптеров приведено в приложениях Г и Д.

6. Защита от несанкционированного вмешательства

Для предотвращения несанкционированного вмешательства в работу расходомеров предусмотрены следующие виды защиты:

- защита от изменений метрологических характеристик и вмешательства в измерительный модуль.

Выполняется нанесением оттиска клейма поверителя на наклейке токового адаптера РСА и на мастике в чашках на лицевой стороне и внутри расходомера (рис. 6.1).

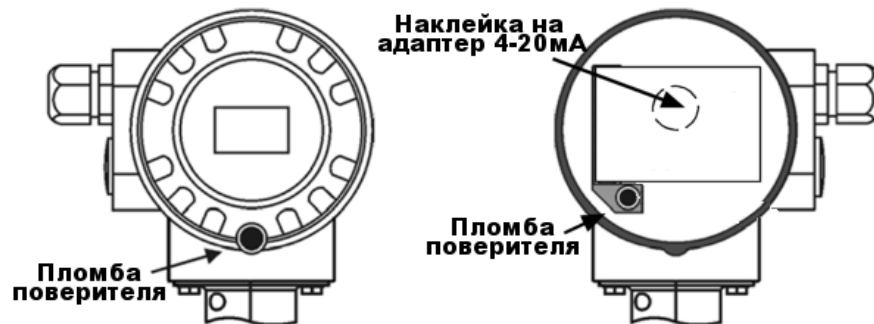


Рис. 6.1 Место нанесения клейм поверителя

- Защита от демонтажа расходомеров обеспечивается пломбированием крепежных элементов расходомера навесной пломбой.

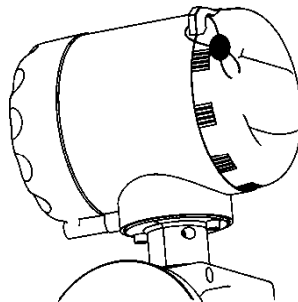


Рис. 6.2 Место установки навесной пломбы

С целью оперативного контроля за внесением изменений в настройки и встроенное ПО на индикатор выводится информация о весе импульса, режимах выходов (экран 2), а также версия и контрольная сумма встроенного ПО (экран 4).

Вес импульса, режимы выходов, значения расхода, соответствующие току 4-20 мА, и калибровочные коэффициенты записываются в паспорт прибора.

Все внесенные в параметры настройки изменения фиксируются в нестираемом архиве событий. Чтение архивов событий производится с помощью программы «Архиватор».

7. Установка и монтаж

7.1. Подготовка к монтажу

Транспортировка расходомера к месту монтажа должна осуществляться в заводской таре.

При отрицательной температуре по окончании транспортировки необходимо выдержать расходомер в упаковке не менее **8 часов** при температуре **+20±5°C**.

При распаковке расходомер освобождают от тары, проверяют внешний вид, сохранность пломб и комплектность в соответствии с паспортом. Перед монтажом в случае необходимости (для возможности поворота электронного блока) следует отвернуть невыпадающие винты.

7.2. Выбор места установки

Установку расходомера следует производить в местах, где трубопровод не подвержен вибрации. При возможной вибрации трубопровода в диапазоне частот и амплитуд, превышающих допустимые для расходомера значения, трубопровод до и после расходомера должен опираться на неподвижное основание. Расходомеры необходимо располагать в части трубопровода, где пульсации и завихрения минимальные. При установке необходимо обеспечить прямолинейные участки трубопровода до и после расходомеров.

Для нормального функционирования необходимо, чтобы расходомер был постоянно заполнен измеряемой жидкостью.

В случае неполного заполнения (завоздушивания) канала появляются ошибки измерения. Поэтому при монтаже следует выполнять следующие условия:

- Не устанавливать расходомер в самой высокой точке системы;
- Не устанавливать расходомер в трубопроводе с открытым концом.
- Не устанавливать расходомер на стороне всасывания насоса во избежание повреждения футеровки

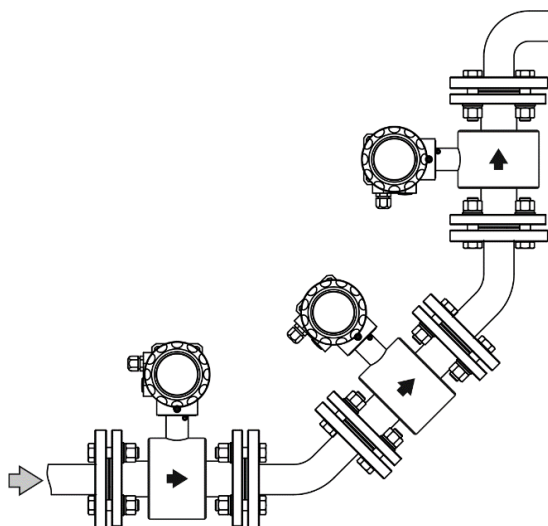


Рис. 7.1 Рекомендуемые варианты установки

ВНИМАНИЕ! При установке расходомера на восходящем участке трубопровода гермовводы должны быть направлены вниз.

Примечание Наличие грязевиков или дополнительных фильтров не требуется.

7.3. Рекомендации по установке

По возможности расходомер следует устанавливать перед какой-либо арматурой: клапанами, тройниками, сужениями и т.п. Для обеспечения точности измерения необходимо выдержать следующие длины входных и выходных прямых участков:

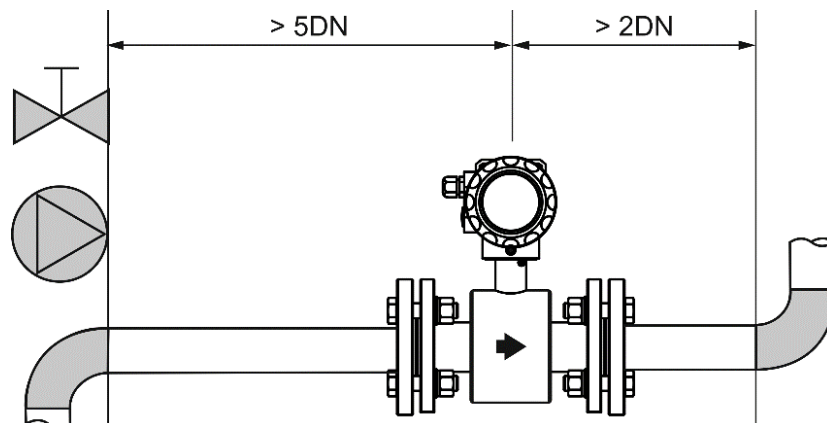


Рис. 7.2 Требования к длине прямых участков

Примечание Длины прямых участков указаны в DN расходомера.

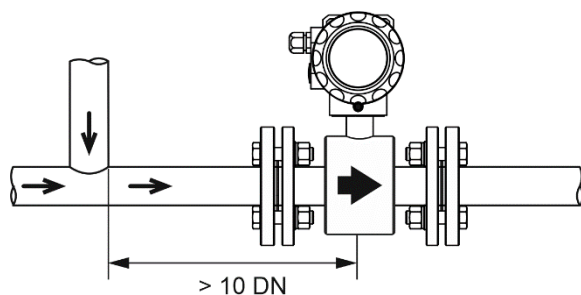


Рис. 7.3

При слиянии двух потоков расстояние до расходомера должно быть не менее 10 DN (рис. 7.3).

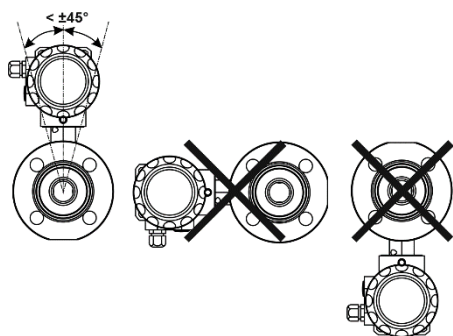


Рис. 7.4

На горизонтальных участках расходомер устанавливается **электронным блоком вверх**. Максимальное отклонение от вертикальной оси не более чем на 45° (рис. 7.4).

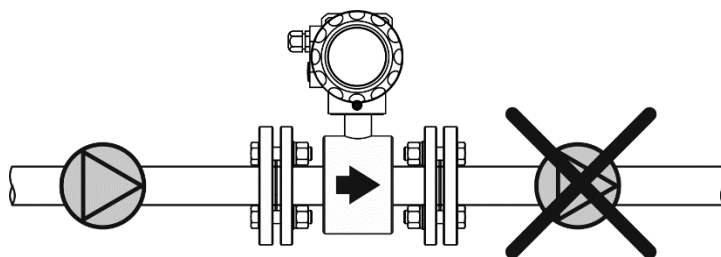


Рис. 7.5

Не устанавливать расходомер на стороне всасывания насоса во избежание повреждения футеровки. (рис. 7.5).

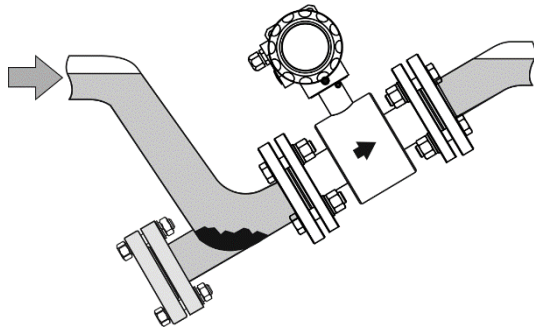


Рис. 7.6

При измерении расхода в частично заполненных трубопроводах для гарантированного заполнения жидкостью, расходомер следует устанавливать в наклонном или U-образном участках (рис. 7.6).

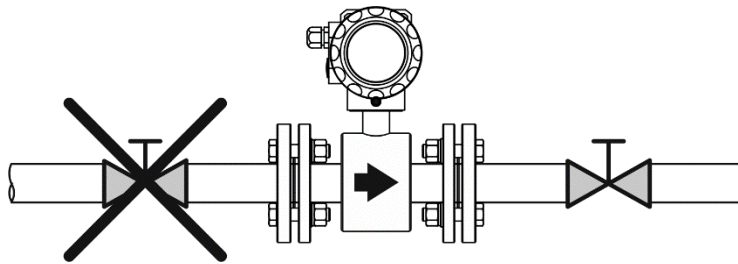


Рис. 7.7

Расходомер следует устанавливать перед регулирующей арматурой (рис. 7.7).

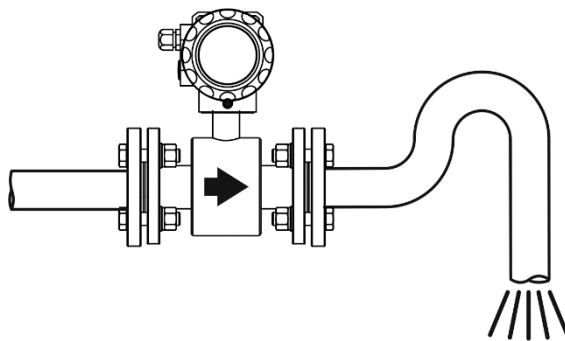


Рис. 7.8

В случае открытого слива следует предусмотреть защиту от опустошения канала расходомера (рис. 7.8).

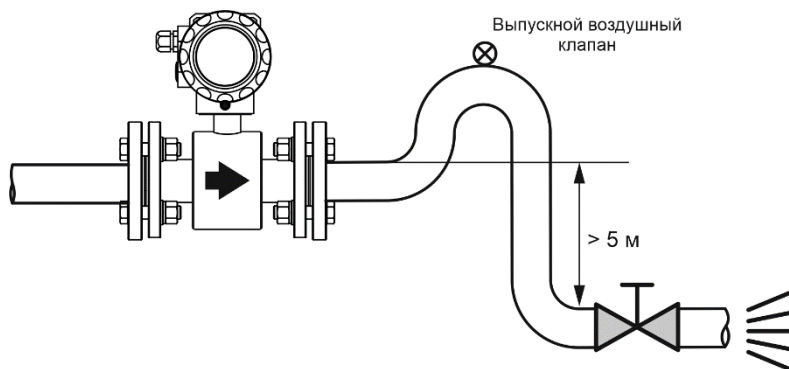


Рис. 7.9

При наличии длинного спуска необходима установка воздушного клапана (рис. 7.9).

7.4. Порядок установки расходомера на трубопровод

Расходомер устанавливается в разрыв трубопровода как показано на рис. 7.6. Стрелка на датчике расходомера должна совпадать с направлением потока в трубопроводе.

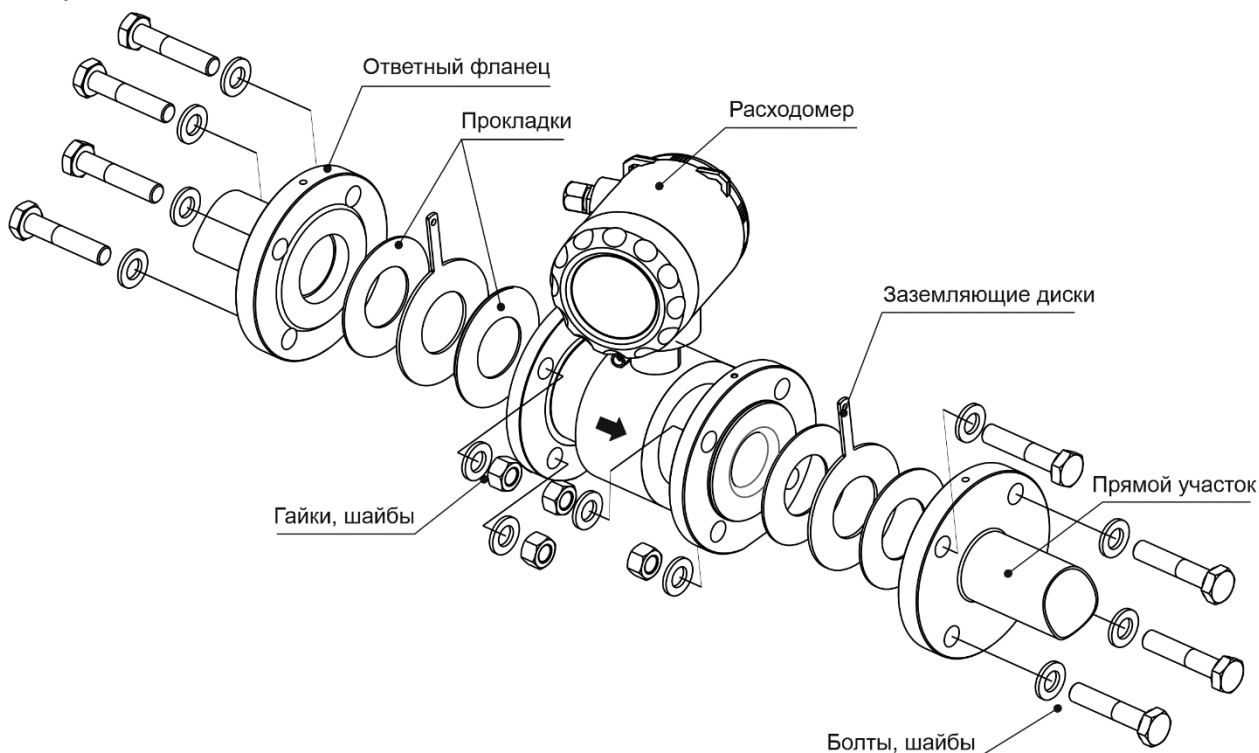


Рис. 7.10 Установка расходомера

Примечание Ответные фланцы, болты, гайки, шайбы и заземляющие диски в комплект поставки Питерфлоу Т1 не входят.

Для уплотнения соединений используются прокладки из комплекта поставки.

Разрешается использовать прокладки из паронита ПОН-Б по ГОСТ 15180-86 (исполнение А). Рабочее давление не ниже 2,5 МПа.

Прокладки не должны заходить в проточную часть трубопровода по внутреннему диаметру за границы уплотняемых поверхностей.

Для подключения защитных токопроводов из комплекта поставки расходомера в ответных фланцах необходимо выполнить отверстия под винт М5 или приварить винт М5 (рис. 7.7).

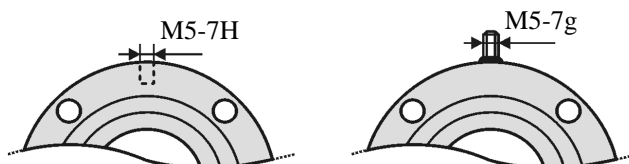
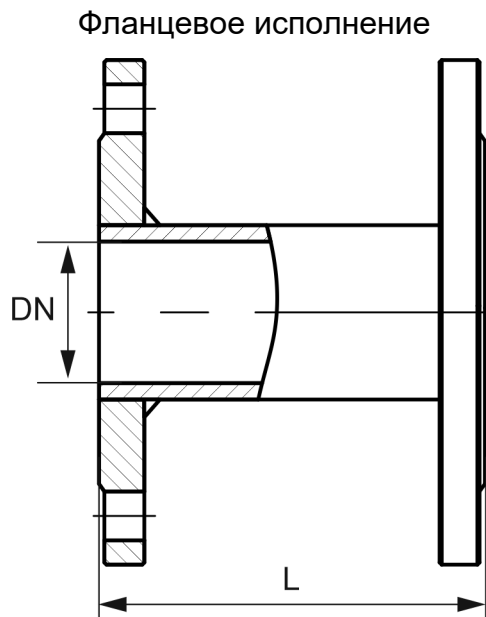


Рис. 7.11 Доработка фланцев

Во избежание повреждения расходомера монтажно-сварочные работы следует производить с использованием габаритного имитатора.

Таблица 7.1 Размеры имитатора



DN	L, мм
20	200-3
25	200-3
32	200-3
40	200-3
50	200-3
65	200-3
80	200-3
100	250-3
150	300-3
200	350-3

Затяжку болтов и гаек, крепящих расходомер на трубопроводе, производить равномерно, поочерёдно, по диаметрально противоположным парам (рис. 7.8).

Закручивание гаек осуществляется за три прохода. За первый проход затяжку выполнять крутящим моментом 0,5 Мк, за второй проход – 0,8 Мк и за третий проход – 1.0 Мк. Моменты силы при закручивании гаек приведены в табл. 7.2.

Таблица 7.2 Рекомендуемые моменты силы Мк при закручивании гаек

DN	Болты	Момент силы, Н·м
20	4×M12	15
25		25
32	4×M16	25
40		25
50		35
65	8×M16	35
80		35
100	8×M20	50
150	8×M24	90
200	12×M24	90

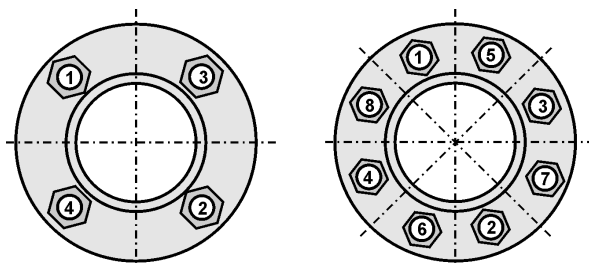


Рис. 7.12 Порядок затяжки гаек

7.5. Подключение внешних соединений

Подключение внешних приборов к расходомеру производится с помощью кабельных линий связи. При высоком уровне промышленных помех, частоте выходного сигнала более 50 Гц, а также в случае длины кабельных линий более 10 м, монтаж следует выполнять экранированным кабелем. Заземление экранированного кабеля допускается только с одной стороны (со стороны внешнего устройства).

Подключаемые кабели должны иметь вид «U–петли», чтобы вода, попадающая на провода, не проникала в электронный блок (рис. 7.9).

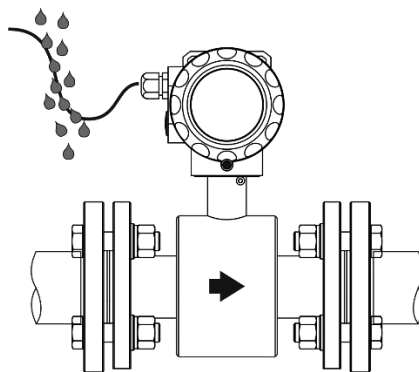


Рис. 7.13 Подключение внешних соединений

Ввод кабелей в электронный блок осуществляется через герметизированные вводы М16х1,5.

Для подключения внешних соединений необходимо снять крышку монтажного отсека и, ослабив зажим входного гермоввода, с запасом пропустить предварительно разделанный кабель. Многожильные проводники кабеля необходимо обжать кабельными наконечниками подходящего размера (20-22 AWG, голубого или белого цвета). Рекомендуется применение (LiYCY) КДВЭВГ 1х2х0,75 или (LiYCY) КДВЭВГ 1х2х0,50 — кабель питания, (LiYCY) КДВЭВГ 2х2х0,35 или (LiYCY) КДВЭВГ 2х2х0,25 -интерфейсный кабель. Порядок подключения адаптеров токового выхода и адаптера RS485 приведен в приложении Е.

7.6. Защита от блуждающих токов и помех

Для обеспечения заявленной точности измерений необходимо исключить влияние на расходомер блуждающих токов на трубопроводе и помех по цепям питания.

Для защиты расходомера от протекающих по трубе токов применяются защитные токопроводы из комплекта поставки и шунтирующий токопровод, выполненный из медного проводника сечением не менее 6 мм² или стальной полосы сечением не менее 20 мм².

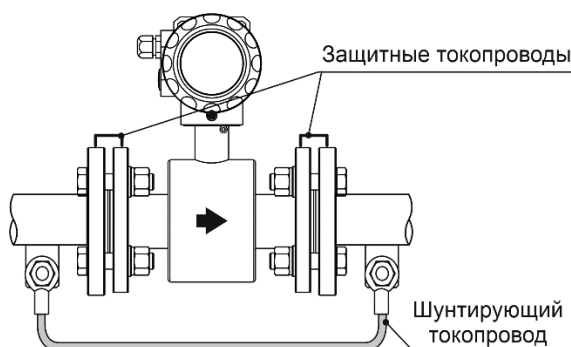


Рис. 7.14 Подключение защитных и шунтирующего токопроводов

При установке на металлических трубах шунтирующий токопровод **заземляется**.

ВНИМАНИЕ! При значительных уровнях уравнивающих токов, может понадобиться установка заземляющих дисков.

7.6.1. Пластмассовые трубы или трубы с футеровкой

Во всех случаях, когда присоединённый трубопровод не обеспечивает хорошего электрического соединения с жидкостью, например, труба облицована или изготовлена из непроводящего материала, необходимо использовать заземляющие диски (Приложение Ж.) или расходомеры с заземляющими электродами, соединённые с корпусом ИП, которые обеспечивают необходимое электрическое соединение с технологической жидкостью. Шунтирующий токопровод не требуется.

Заземляющие диски обеспечивают большую площадь соединения с технологической жидкостью и экранируют зону проводимости трубопровода, они предпочтительнее заземляющего электрода в следующих ситуациях:

- Проводимость жидкости менее 100 мкСм/см;
- Области применения, которые могут привести к образованию налета или отложений;
- Протекание тока через технологическую жидкость или цепи заземления.

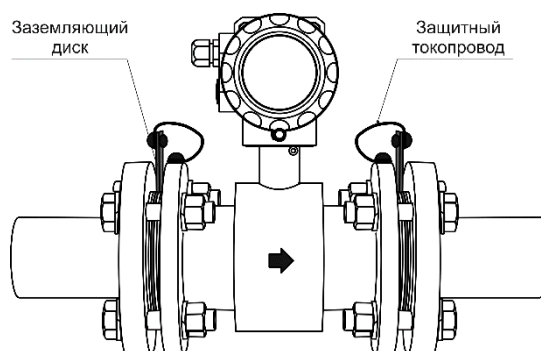


Рис. 7.15 Заземление расходомера на пластиковых трубах с заземляющими дисками

Типичный пример: трубы с электроизолирующей футеровкой, трубы из стеклопластика или ПВХ.

ВНИМАНИЕ! Существует опасность повреждения вследствие электрохимической коррозии. Принимайте во внимание электрохимические потенциалы металлов, если заземляющие диски и сигнальные электроды выполнены из различных материалов.

7.6.2. Футерованные трубы (катодная защита)

Если по технологическим соображениям среда не может быть заземлена, установленный прибор не должен иметь потенциала:

- при установке необходим шунтирующий токопровод;
- необходим дополнительный контроль отсутствия проводимости из-за выбора материалов, используемых при монтаже.

Соблюдайте все требования, касающиеся установки без потенциала. Защитное заземление, эквипотенциальное измеряемой среде, подключается к фланцу расходомера.

8. Подготовка к работе

Перед началом работы проверить правильность монтажа преобразователя и его электрических цепей.

При работе со вторичными приборами установить вес импульса, равный значению веса импульса в расходомере.

Проверить работоспособность расходомера, для чего выполнить следующие операции:

- заполнить ДАТЧИК расходомера неподвижной средой и проверить герметичность его соединения с трубопроводом по отсутствию подтеканий, капель и т.п.;
- включить напряжение питания;
- обеспечить циркуляцию среды и убедиться в наличии выходного сигнала расходомера. Контроль сигнала может осуществляться по вторичному измерительному прибору, измеряющему частоту, период или количество импульсов.

Сравнить показания текущего расхода на индикаторе с показаниями вторичного прибора.

9. Техническое обслуживание

Техническое обслуживание при эксплуатации расходомера включает в себя проверку:

- состояния электрического соединения корпуса расходомера и трубопровода;
- герметичности соединения расходомера с трубопроводом.

Указанные операции рекомендуется выполнять не реже двух раз в месяц.

Если в измеряемой среде возможно выпадение осадка, то расходомер необходимо периодически промывать с целью устранения отложений. При этом нельзя допускать механических повреждений внутренней поверхности датчика расходомера и его электродов.

Поверка расходомера выполняется по методике поверки МП 208-034-2022, при этом операция по пункту 10.2 методики поверки не выполняется, если расходомер изготовлен в исполнении с интерфейсом RS485 (с адаптером RS485 или с универсальным адаптером РСВ).

Межповерочный интервал – 4 года.

Перед проведением поверки внутренняя поверхность датчика должна быть очищена от токопроводящего осадка без применения абразивных материалов. При этом особое внимание следует обратить на недопустимость повреждения поверхности электродов.

9.1. Возможные неисправности и способы их устранения

Таблица 9.1 Возможные неисправности расходомера и способы их устранения

Внешнее проявление неисправности	Вероятная причина	Способ устранения
При включении питания отсутствует свечение индикатора	Нет напряжения питания на расходомере	Проверить наличие питания
Хаотичные показания расхода (объема)	Плохое электрическое соединение корпуса и трубопровода Газовые пузыри в измеряемой среде	Проверить соединение, устранить неисправность. Устранить наличие газа в среде
Явное несоответствие сигналов расходомера измеряемому расходу (объему)	Неполное заполнение датчика измеряемой средой Отложение осадка на внутренней поверхности датчика	Заполнить датчик средой Очистить внутреннюю поверхность датчика.

10. Маркировка

Маркировка расходомера наносится на электронный блок и содержит следующую информацию:

- фирменный знак изготовителя и знак утверждения типа;
- условное обозначение расходомера.

На этикетке на корпусе проточной части

- диаметр условного прохода, класс, заводской номер;
- максимальные рабочие значения давления и температуры;
- стрелка, для указания направления прямого потока измеряемой среды.

На фланце расходомера гравировается заводской номер расходомера.

11. Правила хранения и транспортирования

Хранение расходомеров осуществляется в заводской таре в складских помещениях при отсутствии в них пыли, паров кислот и щелочей, агрессивных газов, вызывающих коррозию, в соответствии с условиями хранения 1 по ГОСТ 15150.

Транспортирование расходомеров может осуществляться всеми видами транспорта, в том числе воздушным в герметизированных отсеках.

Предельные условия транспортирования:

температура окружающего воздуха от минус 25 до плюс 55 °С;
относительная влажность воздуха при температуре 35 °С не более 95 %;
амплитуда вибрации при частоте до 10...55 Гц..... не более 0,35 мм.

Во время транспортирования и погрузочно-разгрузочных работ тара не должна подвергаться резким ударам и прямому воздействию атмосферных осадков и пыли.

Приложение А – Габаритные размеры расходомеров

(справочное)

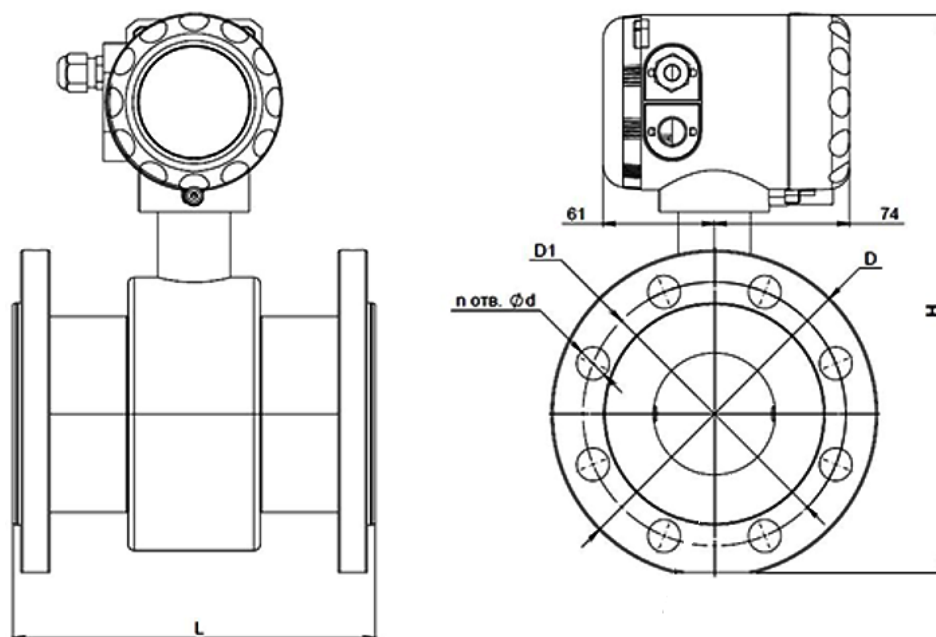


Рис. А.1

DN	D, мм	D1, мм	L, мм	H, мм	n	Ød, мм	PN	Масса, кг
20	105	75	200 ₋₃	265	4	14	25	4,5
25	115	85	200 ₋₃	265	4	14	25	6,0
32	135	100	200 ₋₃	265	4	18	25	6,0
40	145	110	200 ₋₃	275	4	18	25	7,2
50	160	125	200 ₋₃	285	4	18	25	8,1
65	180	145	200 ₋₃	305	8	18	25	10,2
80	195	160	200 ₋₃	325	8	18	25	14,0
100	230	190	250 ₋₃	350	8	22	25	16,0
150	300	250	300 ₋₃	420	8	26	25	34,6
200	360	310	350 ₋₃	480	12	26	25	53,0

Примечание Допускается выпуск расходомеров с массогабаритными характеристиками, отличающимися от указанных, при наличии возможности у изготовителя.

Приложение Б – Скорость потока на входе расходомеров (справочное)

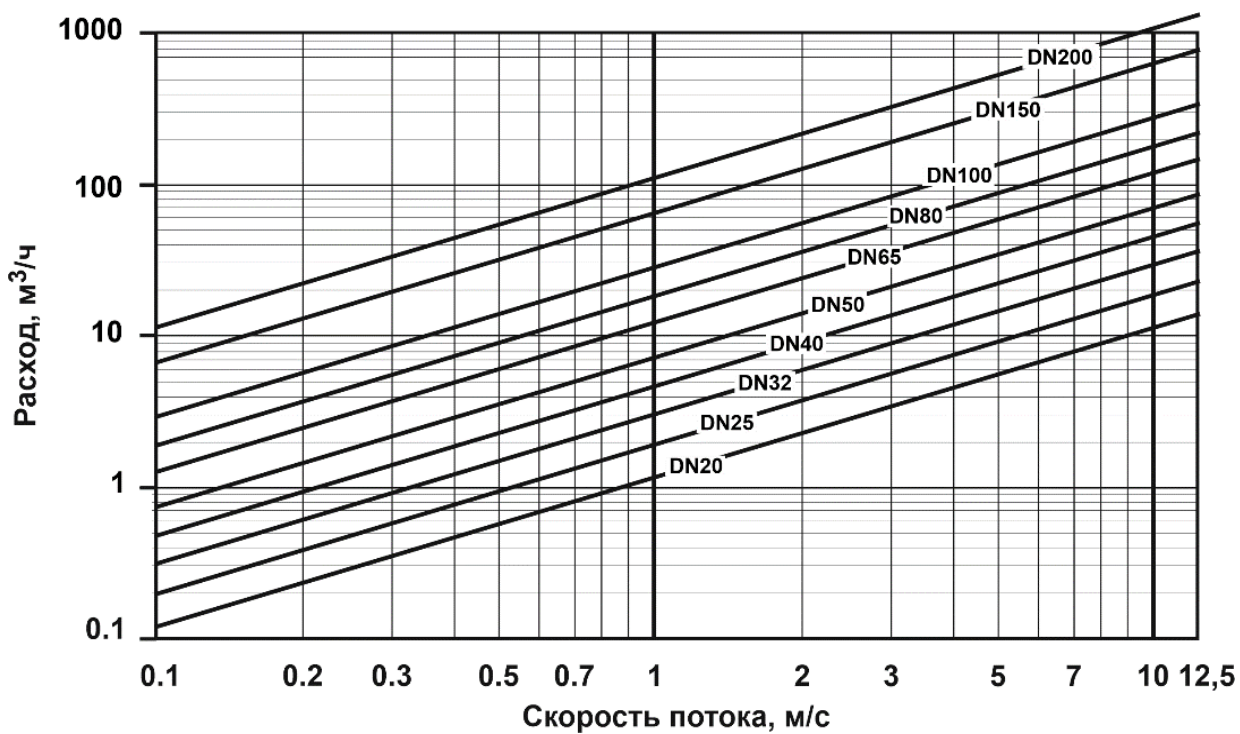


Рис. Б1

Приложение В – Токовый адаптер РСА

(справочное)

Токовый адаптер РСА предназначен для преобразования текущего расхода в токовый сигнал 4...20 мА.

Технические характеристики

Напряжение питания	24 В;
Ток потребления, мА	30;
Диапазон выходного тока, мА.....	4...20;
Интерфейс	HART;
Тип выхода.....	пассивный, неполярный;
Величина нагрузочного сопротивления токового выхода	не более 600 Ом;
Приведённая погрешность преобразования расхода в значения тока	$\pm 0,05\%$;

Внешний вид адаптера представлен на рисунке В.1.

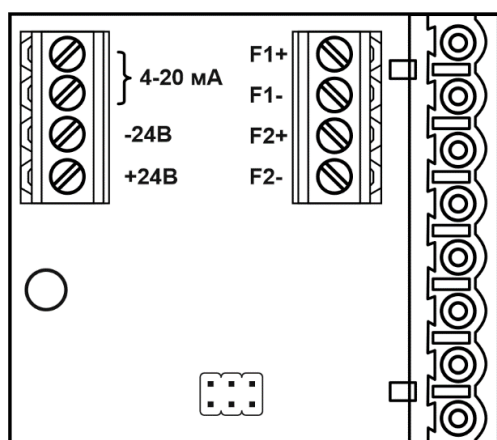


Рис. В.1 Адаптер РСА

Порядок настройки токового выхода адаптера РСА

1. Подключить расходомер по интерфейсу HART и подать питание.
2. Запустить программу Питерфлоу Т Конфигуратор. Установить связь и выбрать пункт "Токовый выход".

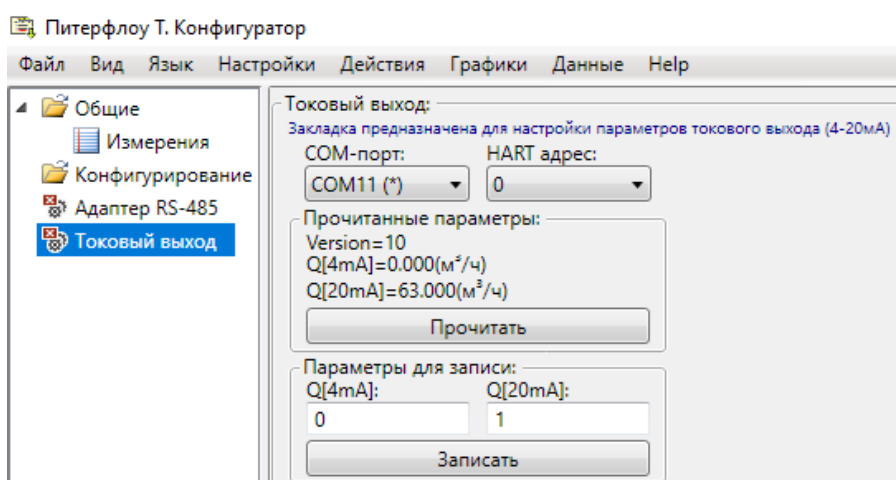


Рис. В.2

3. Для изменения диапазона токового выхода ввести расходы для нижней (4 мА) и верхней (20 мА) точек передаточной характеристики.

Значения вводимых расходов должны находиться в пределах $\pm Q_4$, где Q_4 - максимальный (перегрузочный) расход.

4. Нажать кнопку "Записать".

Приложение Г – Адаптер интерфейса RS485

(справочное)

Адаптер интерфейса RS485 предназначен для обеспечения связи расходомера с вторичными устройствами по интерфейсу RS485.

Технические характеристики

Напряжение питания24 В;
Скорость передачи по интерфейсу RS485, бит/с..... 1200...115200;
Протокол обмена Modbus RTU.

Внешний вид адаптера представлен на рисунке Г.1.

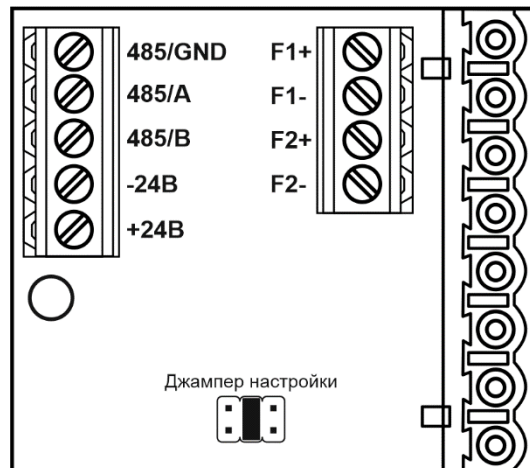


Рис. Г.1 Адаптер RS485

Порядок настройки адаптера RS485:

1. Подать питание на плату. Допускается включение платы без подключения к прибору. Подключить интерфейс RS485 согласно маркировке, указанной на плате.
2. Установить джампер настройки (см. рис. Г.1).
3. Плата отвечает с фиксированным адресом 1 и настройками Modbus RTU 9600 – 8N1 (скорость – 9600, 8 бит данных, чётность – нет, 1 стоп бит).
4. С помощью программы «Питерфлоу Т Конфигуратор» пункт "Адаптер RS485" ввести требуемые значения:
 - сетевой адрес адаптера в диапазоне 1...247;
 - скорость обмена от 1200 до 115200 бит/с;
 - количество стоповых бит: 1 или 2;
 - контроль четности: нет, чёт. или нечёт.
5. Для того, чтобы записанные значения вступили в силу - снять джампер.
6. Снять питание с платы.

Приложение Д – Универсальный адаптер РСВ

(справочное)

Универсальный адаптер РСВ предназначен для обеспечения связи расходомера с вторичными устройствами по интерфейсу RS485, а также для преобразования текущего расхода в токовый сигнал 4...20 мА в случае применения вне сферы государственного регулирования обеспечения единства измерений.

Технические характеристики

Напряжение питания	24 В;
Ток потребления, мА	30;
Диапазон выходного тока	4...20;
Тип выхода	пассивный, неполярный;
Величина нагрузочного сопротивления токового выхода	не более 600 Ом;
Приведённая погрешность преобразования расхода в значения тока	±0,05%;
Скорость передачи по интерфейсу RS485, бит/с	1200...115200;
Протокол обмена	Modbus RTU.

Внешний вид адаптера представлен на рис. Д.1.

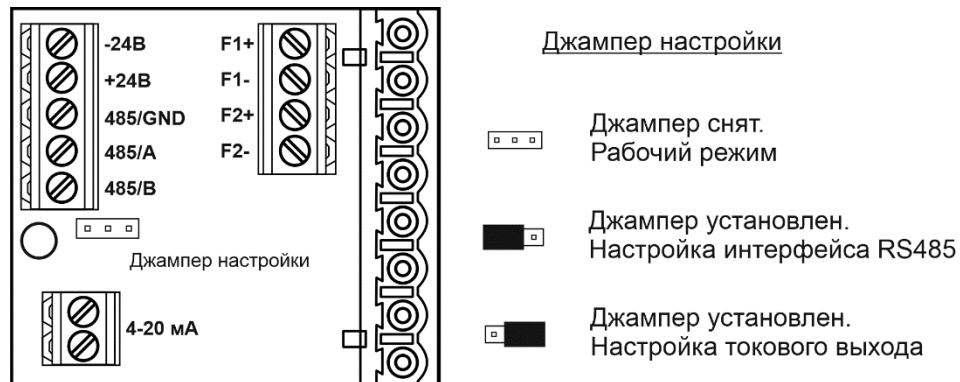


Рис. Д.1 Адаптер РСВ

Режимы работы адаптера

Адаптер имеет следующие режимы работы, определяемые положением джампера настройки:

- **Рабочий режим.** В данном режиме происходит формирование токового сигнала 4...20 мА, пропорционального текущему расходу расходомера Питерфлоу, а также осуществляется связь по интерфейсу RS485 с внешними устройствами.

- **Режим настройки интерфейса RS485.** Джампер установлен в левом положении (рис. Д.1).

- **Режим настройки токового выхода 4...20 мА.** Джампер установлен в правом положении (рис. Д.1).

Настройка адаптера выполняется с помощью программы Питерфлоу Т Конфигуратор.

Порядок настройки интерфейса RS485

1. Подключить интерфейс RS485 согласно маркировке, указанной на плате.
2. Установить джампер настройки в верхнее положение (рис. Д.1).
3. Подключить плату адаптера к Питерфлоу и подать питание. Работа в данном режиме может выполняться без подключения к Питерфлоу.

При установленном джампере адаптер отвечает на настройки по умолчанию:

- сетевой адрес 1;
 - протокол Modbus RTU;
 - скорость обмена 9600 бит/с;
 - количество бит данных 8;
 - количество стоповых бит 1;
 - проверка на чётность - нет.
4. Запустить программу Питерфлоу Т Конфигуратор и выбрать пункт "Адаптер RS-485".

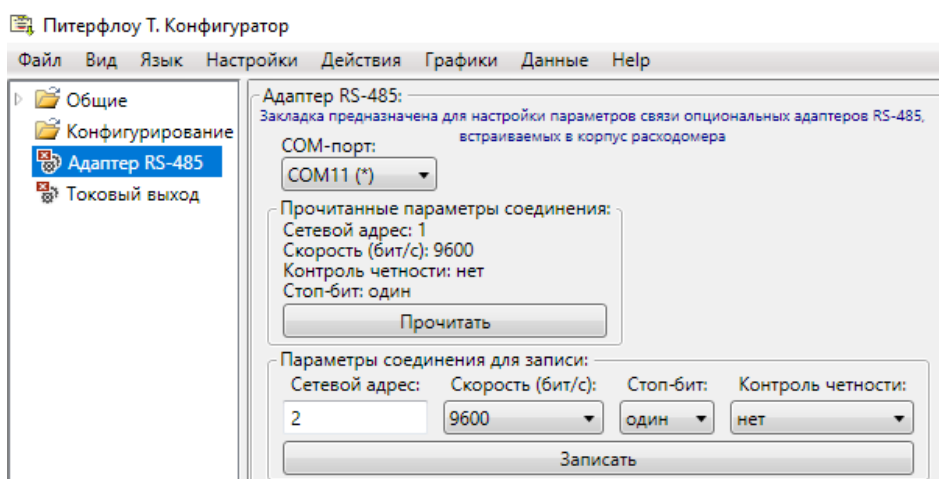


Рис. Д.2

5. Для изменения параметров интерфейса ввести требуемые значения:
 - сетевой адрес адаптера в диапазоне 1...247;
 - скорость обмена от 1200 до 115200 бит/с;
 - количество стоповых бит: 1 или 2;
 - контроль четности: нет, чёт. или нечёт.
6. Нажать кнопку "Записать".
7. Отключить питание расходомера и снять джампер настройки с адаптера.

Порядок настройки токового выхода

1. Подключить интерфейс RS485 согласно маркировке, указанной на плате.
2. Установить джампер настройки в правое положение (рис. Д.1).
3. Подключить плату адаптера к Питерфлоу и подать питание. Работа в данном режиме осуществляется **ТОЛЬКО** с подключением к Питерфлоу.
4. Запустить программу Питерфлоу Т Конфигуратор и выбрать пункт "Токовый выход".

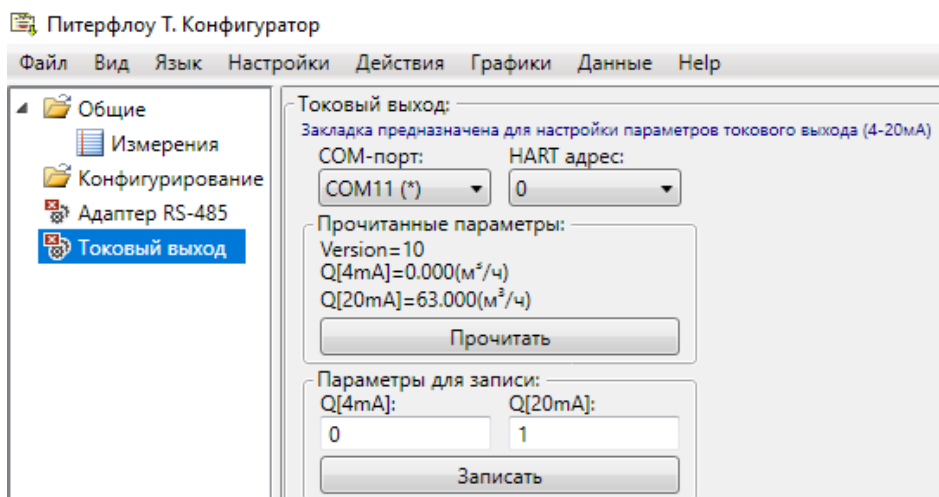


Рис. Д.3

5. Для изменения диапазона токового выхода необходимо ввести расходы для нижней (4 мА) и верхней (20 мА) точек передаточной характеристики. Значения вводимых расходов должны находиться в пределах $\pm Q_4$, где Q_4 - максимальный (перегрузочный) расход.
6. Нажать кнопку "Записать".
7. Отключить питание расходомера и снять джампер настройки с адаптера.

Приложение Е – Порядок установки адаптеров

(справочное)

1. Выкрутив фиксирующий винт, аккуратно снять с внутреннего разъема адаптер и перевернуть его клеммниками наружу, как показано на рис. Е.1.

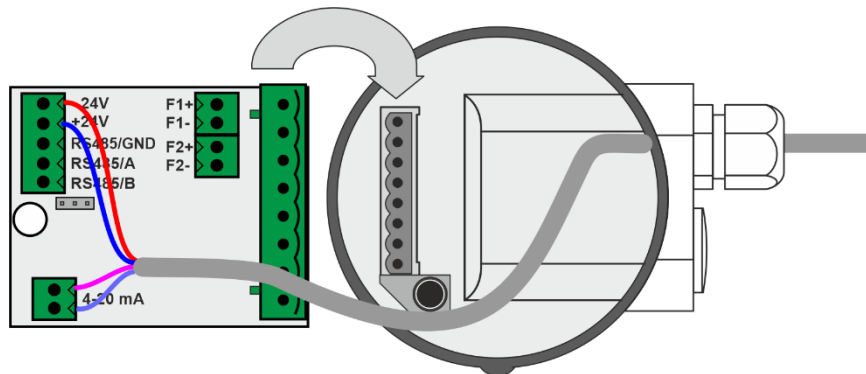


Рис. Е.1

2. Подключить проводники токового выхода 4-20 мА, как показано на рисунке.
3. Подключить с учётом полярности проводники импульсных выходов F1 и F2.
4. Подключить в соответствии с маркировкой на плате проводники интерфейса RS485.
5. Подключить с учётом полярности линии питания 24 В.
6. Затянуть винты, убедившись в надёжности соединения, аккуратно установить адаптер на место и зафиксировать его винтом.
7. Аккуратно вытянуть наружу излишнюю длину кабеля и затянуть зажим гермоввода.

Приложение Ж – Заземляющие диски для фланцевых соединений

(справочное)

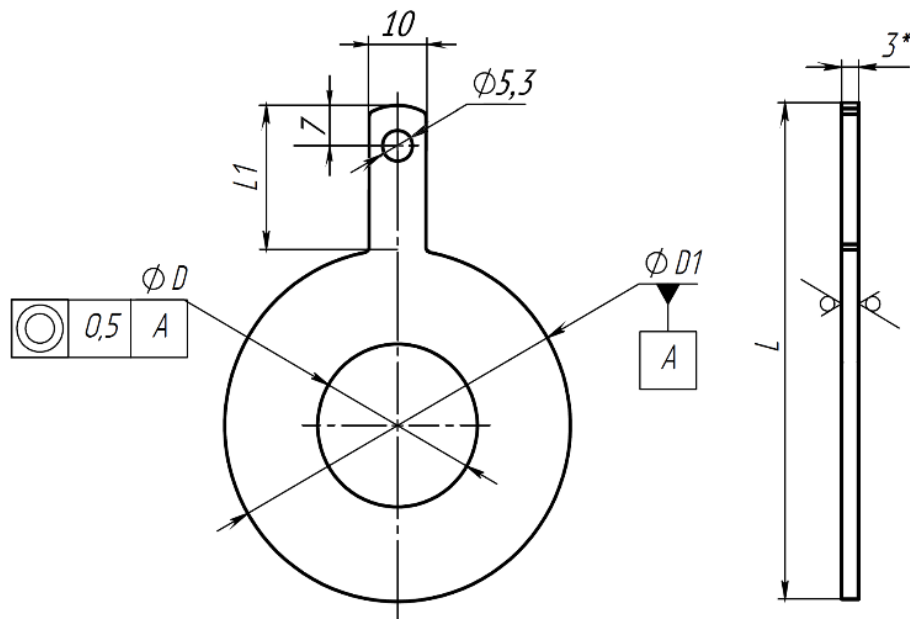


Рисунок Ж.1 Внешний вид и размеры заземляющих дисков типа 1

* - справочный размер

Таблица Ж.1 - Размеры заземляющих дисков типа 1

DN	D, мм	D1, мм	L, мм	L1, мм	Масса, кг
20	28,2	61	109	48	0,07
25	34	71	119	48	0,08
32	36	82	134,5	52,5	0,11
40	44,5	92	144,5	52,5	0,13
50	53	107	159,5	52,5	0,17
65	72,5	127	179,5	52,5	0,22
80	85	142	194,5	52,5	0,26
100	104	168	225	57	0,34
150	152,8	224	288	64	0,52
200	212,7	284	348	64	0,68

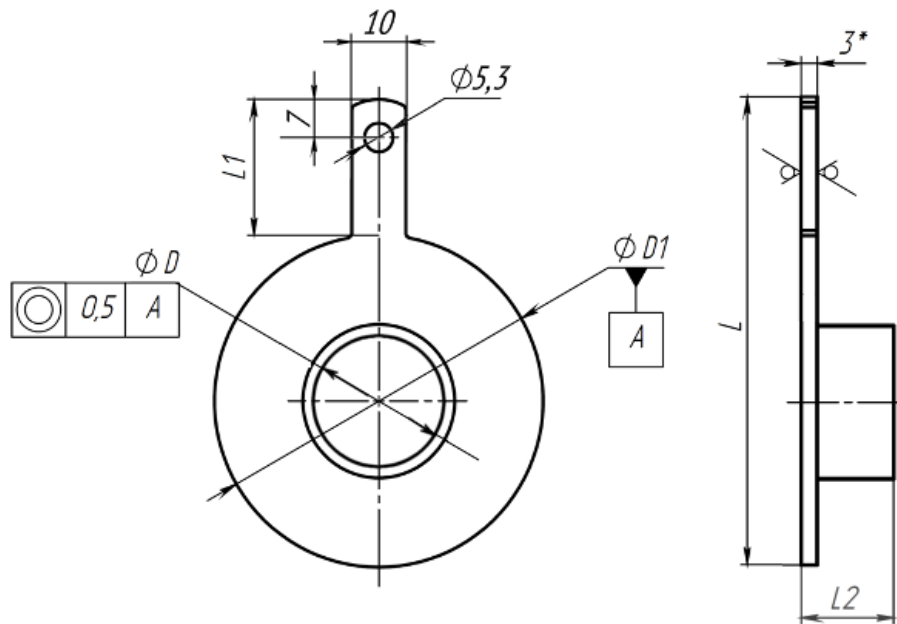


Рисунок Ж.2 Внешний вид и размеры заземляющих дисков типа 2

* - справочный размер

Таблица Ж.2 - Размеры заземляющих дисков типа 2

DN	D, мм	D1, мм	L, мм	L1, мм	L2, мм	Масса, кг
20	13	61	109	48	17,5	0,09
25	21	71	119	48	17,5	0,11
32	23	82	134,5	52,5	17,5	0,15
40	31,3	92	144,5	52,5	17,5	0,18
50	40	107	159,5	52,5	21,5	0,24
65	59,1	127	179,5	52,5	21,5	0,31
80	71,9	142	194,5	52,5	21,5	0,37
100	91	168	225	57	21,5	0,48
150	138	224	288	64	26,5	0,79
200	198,1	284	348	64	26,5	1,07

Лист изменений

Редакция	Дата	Описание изменений	Стр.
1.00	20.02.2021	Добавлена схема подключения выхода 4-20 мА	Стр. 10
1.01	20.11.2022	Добавлены заземляющие диски	Стр. 29
1.02	20.02.2023	Добавлено описание универсального адаптера РСВ	Стр. 25
1.03	26.04.2023	Добавлены рекомендации по монтажу расходомера	Стр.12-18