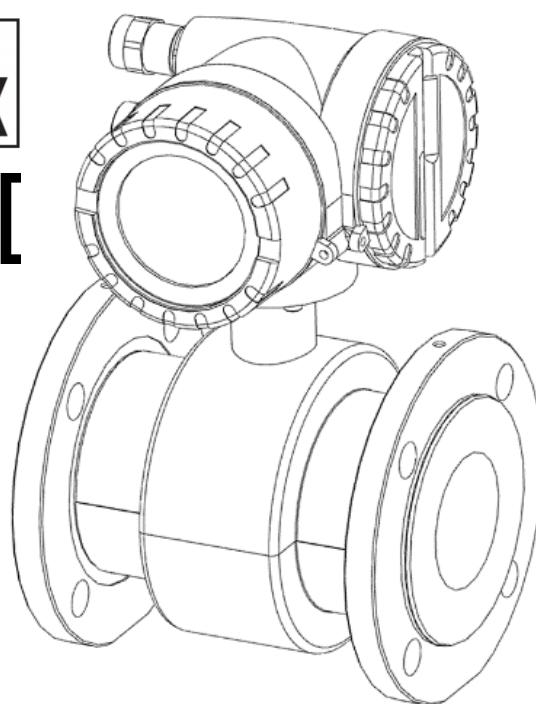


Утвержден
ТРОН.407112.019-ЛУ



РАСХОДОМЕР-СЧЕТЧИК ЭЛЕКТРОМАГНИТНЫЙ
ПИТЕРФЛОУ Т модификации 3
ВЗРЫВОЗАЩИЩЕННОЕ ИСПОЛНЕНИЕ

РУКОВОДСТВО ПО ЭКСПЛУАТАЦИИ
ТРОН.407112.019-03.01 РЭ



Редакция 1.02

Санкт-Петербург
2023

СОДЕРЖАНИЕ

1 ОПИСАНИЕ И РАБОТА	5
1.1 Назначение расходомера.....	5
1.2 Технические характеристики.....	6
1.3 Состав изделия.....	8
1.4 Устройство и работа	9
1.5 Маркировка и пломбирование	15
1.6 Обеспечение взрывозащиты.....	16
2 ИСПОЛЬЗОВАНИЕ ПО НАЗНАЧЕНИЮ	18
2.1 Эксплуатационные ограничения	18
2.2 Выбор типоразмера расходомера	18
2.3 Монтаж.....	19
2.4 Выравнивание потенциалов	23
2.5 Подключение внешних соединений.....	25
2.6 Источник питания.....	28
2.7 Обеспечение взрывозащищенности при эксплуатации	28
3 ТЕХНИЧЕСКОЕ ОБСЛУЖИВАНИЕ	30
3.1 Проверка технического состояния	30
4 УПРАВЛЕНИЕ РАСХОДОМЕРОМ	31
4.1 Клавиатура	31
4.2 Интерфейс оператора	31
4.3 Главный экран	39
4.4 Экран событий диагностики	39
4.5 Главное меню.....	40
4.6 Изменение значения параметров	41
5 НАСТРОЙКА ПЕРЕД РАБОТОЙ	42
5.1 Установка режима токового выхода	42
5.2 Настройка фильтра расхода.....	42
5.3 Установка отсечки.....	43
5.4 Контроль пустой трубы	43
5.5 Измерение массового расхода	43
5.6 Сообщения диагностики и действия оператора	43
6 УПАКОВКА, ХРАНЕНИЕ И ТРАНСПОРТИРОВАНИЕ	46
7 УТИЛИЗАЦИЯ	46
ПРИЛОЖЕНИЕ А. Массогабаритные характеристики расходомеров	47
ПРИЛОЖЕНИЕ Б. Заземляющие диски для фланцевых соединений	48
ПРИЛОЖЕНИЕ В. Чертежи взрывозащиты	50
ПРИЛОЖЕНИЕ Г. Стандарты	52

Расходомеры-счётчики электромагнитные ПИТЕРФЛОУ Т зарегистрированы в Федеральном информационном фонде по обеспечению единства измерений под номером 83188-21.

Руководство по эксплуатации содержит технические данные, описание принципа действия и устройства, а также сведения, необходимые для правильной эксплуатации расходомера-счётчика электромагнитного «ПИТЕРФЛОУ Т» модификации 3 взрывозащищенного исполнения (далее – расходомер), изготавливаемого в соответствии с ТРОН.407112.019 ТУ1

Обслуживающий персонал, проводящий монтаж (демонтаж), эксплуатацию и техническое обслуживание расходомеров, должен изучить настоящее руководство по эксплуатации и пройти инструктаж по технике безопасности при работе с электротехническими установками. Возможны незначительные отличия от настоящего руководства, не влияющие на метрологические характеристики и функциональные возможности прибора.

ПЕРЕЧЕНЬ ПРИНЯТЫХ ТЕРМИНОВ И СОКРАЩЕНИЙ

DN	- номинальный диаметр;
ИП	- измерительный преобразователь (блок электроники);
Ви	- вес импульса;
ПО	- программное обеспечение;
Сервисное ПО	- ПО «ПИТЕРФЛОУ Т. Конфигуратор»;
ДАТЧИК	- первичный преобразователь расхода;
ПУЭ	- правила устройства электроустановок;
РЭ	- руководство по эксплуатации;
ЭДС	- электродвижущая сила;
Q1	- минимальный измеряемый объёмный расход;
Q3	- номинальный измеряемый объёмный расход;

Пример записи обозначения расходомера при заказе:

	Питерфлоу	T3	Ex	-32	-ФЕ	-K05	-316	-P25	-M	-T6
Модификация										
Взрывозащищённое исполнение										
DN, номинальный диаметр										
Исполнение по присоединению										
Класс точности (K02, K05)										
Исполнение электродов										
Рабочее давление (P25, P40)										
Состав комплектации (базовая, максимальная)										
Взрывозащищённое исполнение, температурный класс защиты										

Коды исполнений по присоединению - **Ф** **Е**

Сталь углеродистая	Сталь нержавеющая	Фланец/ стандарт	Футеровка	
-Ф	-Ф1	ГОСТ 33259	ETFE (Фторопласт)	Е
-EN	-EN1	EN 1092-1		

Коды исполнения электродов

Материал	Код заказа
Сталь 316L нерж.	316
Хастеллой С	C276
Титан	Ti
Тантал	Ta

Коды комплектации

Комплектация	Код заказа	Имп. выход	Выход 4-20 мА (HART)		RS-485
			пассив.	актив.	
Базовая (по умолчанию)	-	+	+	-	-
Максимальная	M	+	+	+	+

Коды температурного класса

Тa (°C) - окружающая среда	Тс (°C) - измеряемая среда			
	[Ex] T6 (85 °C)	[Ex] T5 (100 °C)	[Ex] T4 (135 °C)	[Ex] T3 (200 °C)
от -40 до 45	70	95	130	130
от -40 до 50	60	85	125	130
от -40 до 55	—	70	125	130
от -40 до 60	—	70	115	130

1 ОПИСАНИЕ И РАБОТА

1.1 Назначение расходомера

Расходомеры-счетчики электромагнитные «ПИТЕРФЛОУ Т» модификации 3 взрывозащищенного исполнения предназначены для измерения объемного расхода и объема электропроводящих жидкостей, пульп и суспензий, имеющих минимальную электропроводность 5×10^{-4} См/м в широких диапазонах изменения температуры, при постоянном или переменном (реверсивном) направлении потока измеряемой жидкости. Расходомеры взрывозащищенного исполнения имеют комбинированный вид взрывозащиты «взрывонепроницаемая оболочка «d» по ГОСТ ИЕС 60079-1-2013, «взрывонепроницаемая оболочка «m» по ГОСТ Р МЭК 60079-18-2012, «искробезопасная электрическая цепь «i» уровня «ia» по ГОСТ 31610.11-2014, «герметизация компаундом «mb» по ГОСТ Р МЭК 60079-18-2012.

Расходомеры взрывозащищенного исполнения соответствуют требованиям Технического регламента Таможенного союза ТР ТС 012/2011 «О безопасности оборудования для работы во взрывоопасных средах», ГОСТ 31610.0-2014 (ИЕС 60079-0:2011), ГОСТ ИЕС 60079-1-2011 и ГОСТ 31610.11-2014 (ИЕС 60079-11:2011), ГОСТ Р МЭК 60079-18-2012 и имеют маркировку взрывозащиты – 1Ex db [ia] mb IIC T6...T3 Gb X.

Расходомеры могут устанавливаться на металлические, пластиковые, металлопластиковые трубопроводы.

1.1.1 Расходомеры обеспечивают:

- измерение среднего объемного расхода при прямом и обратном направлении потока;
- определение объема нарастающим итогом отдельно для прямого и обратного направления потока;
- контроль отсутствия измеряемой среды в датчике;
- индикацию результатов измерений;
- вывод измерительной и диагностической информации в виде токового сигнала и через цифровые интерфейсы HART или RS-485 (при наличии), числоимпульсных и логических сигналов;
- автоматический контроль и индикацию наличия нештатных ситуаций и отказов;
- защиту установочных данных от несанкционированного доступа;
- расчет значений массового расхода и введение в прибор значения плотности контролируемой среды.

1.1.2 Расходомеры соответствуют требованиям ГОСТ Р 52931-2008 по устойчивости:

- к воздействию атмосферного давления – 66...106,7 кПа;
 - к воздействию синусоидальных вибраций частотой 10-55 Гц и амплитудой 0,35 мм.
- Степень защиты расходомера соответствует коду IP67 по ГОСТ 14254-2015.
Расходомеры устойчивы к воздействию переменных магнитных полей частотой (50 ± 1) Гц, напряженностью до 400 А/м.

1.1.3 Искробезопасность внешних интерфейсных цепей должна обеспечиваться внешними барьерами. При использовании искробезопасных цепей интерфейсов внешние барьеры должны выбираться в соответствии с ГОСТ ИЕС 60079-14-2013.

1.2 Технические характеристики

Таблица 1.1 Технические характеристики расходомера

Номинальный диаметр DN, мм	от 20 до 200
Скорость жидкости в трубопроводе, м/с, не более	12,5
Чувствительность расходомера по скорости, м/с, не более	0,01
Давление в трубопроводе, МПа, не более	2,5 (4,0*)
Удельная проводимость рабочей жидкости, См/м, не менее	5×10^{-4}
Температура рабочей жидкости - футеровка ETFE, °С	от минус 29 до +130
Температура окружающей среды, °С	от минус 40 до +60
Маркировка взрывозащиты исполнения [Ех]	1Ех db [ia] mb IIC Т6...Т3 Gb X
Напряжение питания, В	24 (см. п.1.2.5)
Потребляемая мощность, Вт, не более	10
Средняя наработка на отказ, часов	150 000
Назначенный срок службы, лет	15

*- по заказу

Таблица 1.2 Зависимость измеряемых объёмных расходов от DN расходомера

Номинальный диаметр, DN	Максимальный (перегрузочный) расход, м ³ /ч	Q3 Номинальный расход, м ³ /ч	Q1 Минимальный расход, м ³ /ч
	$v=12,5$ м/с	$v=10$ м/с	$v=0,01$ м/с
20	15	12	0,012
25	22,5	18	0,018
32	37,5	30	0,030
40	56	45	0,045
50	90	72	0,072
65	150	120	0,12
80	225	180	0,18
100	350	280	0,28
150	780	630	0,63
200	1500	1200	1,2

где $v = 10 \cdot \frac{Q}{Q3}$ (расчётная скорость потока, м/с, соответствующая расходу).

1.2.1 Метрологические характеристики

Класс точности K02

- Пределы допускаемой относительной погрешности измерения расхода и объёма при любом направлении потока в диапазоне расходов от Q3 до Q1 (скорость среды от 10 до 0,01 м/с) составляют $\pm(0,2 + 0,01 \cdot (Q3/Q))$ %, где Q – измеренное значение расхода.

Класс точности K05

- Пределы допускаемой относительной погрешности измерения расхода и объёма при любом направлении потока в диапазоне расходов от Q3 до Q1 (скорость среды от 10 до 0,01 м/с) составляют $\pm(0,5 + 0,01 \cdot (Q3/Q))$ %, где Q – измеренное значение расхода.

1.2.2 Аналоговый (токовый) выходной сигнал.

Выходной ток аналогового сигнала соответствует скорости и объемному расходу жидкости. Аналоговый сигнал имеет нижнее (4 мА) и верхнее (20 мА) значения выходного тока, соответствующие границам измеряемого диапазона расхода. Аналоговый сигнал формируется встроенным источником питания (активный) или внешним источником напряжением от 18 до 30 В (пассивный). Величина нагрузочного сопротивления составляет от 0 до 600 Ом (для сигнала HART от 250 Ом). Пределы приведённой погрешности преобразования в токовый выходной сигнал $\pm 0,05\%$ (от диапазона тока 16 мА).

1.2.3 Частотно-импульсный выходной сигнал.

Частотно-импульсный выходной сигнал соответствует скорости и объемному расходу измеряемой жидкости. Выходной сигнал с частотой до 2000 Гц формируется дополнительным внешним источником постоянного тока напряжением от 3 до 30 В и имеет форму меандра с скважностью около 50 % с максимальной длительностью активного состояния 0,1 с. При максимальном выходном токе импульсного выхода 100 мА падение напряжения не превышает 5 В.

1.2.4 Расходомер имеет интерфейс оператора, в состав которого входят индикатор и кнопки, работающие через стекло передней панели для настройки и конфигурирования расходомера. Блок интерфейса оператора имеет возможность поворота внутри корпуса преобразователя с шагом 90°. На индикатор одновременно выводятся до 4-х параметров текущих измерений и/или диагностические сообщения.

1.2.5 Электропитание расходомера осуществляется стабилизированным напряжением 24 В $\pm 10\%$ постоянного тока с уровнем пульсаций выходного напряжения V_p -р в полосе частот от 500 Гц до 10 кГц не более ± 15 мВ. Потребляемая мощность не превышает 10 Вт. Питание от сети переменного тока 220 В 50 Гц обеспечивается с помощью поставляемого по заказу источника вторичного питания.

1.2.6 Внешний вид и массогабаритные характеристики расходомера приведены в приложении А.

1.2.7 Детали и сборочные единицы расходомеров изготавливаются из материалов, приведенных в таблице 1.3.

Таблица 1.3 Материалы

Проточная часть	Нержавеющая сталь
Футеровка	ETFE
Фланцы	Нержавеющая сталь, углеродистая сталь с эпоксидным покрытием
Корпус	Углеродистая сталь с полиуретановым покрытием
Электроды	Нержавеющая сталь 316L Hastelloy C Титан Тантал
Корпус преобразователя	Алюминиевый сплав с полиуретановым покрытием

1.2.8 Параметры искробезопасных цепей расходомеров взрывозащищенного исполнения (-Ех) не превышают величин, указанных в табл. 1.4.

Таблица 1.4 Параметры искробезопасных цепей

Параметр	Импульсный выход	Интерфейс RS-485	Аналоговый выход 4-20мА	
			пассивный	активный
U ₀ , В	13	7,2	-	20,7
I ₀ , мА	≈0	194	-	86
P ₀ , Вт	≈0	0,35	-	0,45
L ₀ , мГн	≈0	0,75	-	4,5
C ₀ , мкФ	1	8	-	0,2
U _i , В	30	16	30	30
I _i , мА	100	68	115	70
P _i , Вт	1	0,6	1	1
L _i , мГн	≈0	≈0	≈0	≈0
C _i , нФ	0,9	3,5	6	≈0

1.3 Состав изделия

Таблица 1.5 Комплект поставки расходомера

Наименование	Кол-во	Примечание
Расходомер-счетчик электромагнитный «ПИТЕРФЛОУ Т3 Ех»	1	В соответствии с заказом
КНВ1МН Кабельный ввод взрывозащищенный 1Ех db ПС Gb.	2	IP67 под небронир. кабель (d=6-12мм), резьба М20х1.5, нерж.сталь.
Паспорт	1	
Руководство по эксплуатации	1	
Защитные токопроводы	2	
Прокладки	2	ГОСТ 15180-86
Диски заземления	2	По заказу
Источник питания	1	По заказу

ПРИМЕЧАНИЯ:

Эксплуатационная документация, программное обеспечение и карты заказа на продукцию «ТЕРМОТРОНИК», размещены на сайте производителя по адресу <http://termotronic.ru>.

По заказу в комплект поставки расходомера может включаться следующее дополнительное оборудование:

- присоединительная арматура: фланцы, габаритный имитатор, крепеж, дополнительные прокладки, пломбы, пломбировочная проволока, кабельные клеммы под обжим;
- кабели питания и интерфейсов;
- барьеры искрозащиты при использовании искробезопасных интерфейсных цепей расходомера.

1.4 Устройство и работа

1.4.1 Принцип действия

В основе принципа работы электромагнитного расходомера лежит измерение величины ЭДС индукции, возникающей в объеме электропроводящей жидкости, пересекающей магнитное поле, создаваемое электромагнитной системой расходомера в канале первичного преобразователя расхода датчика (рис. 1.1).

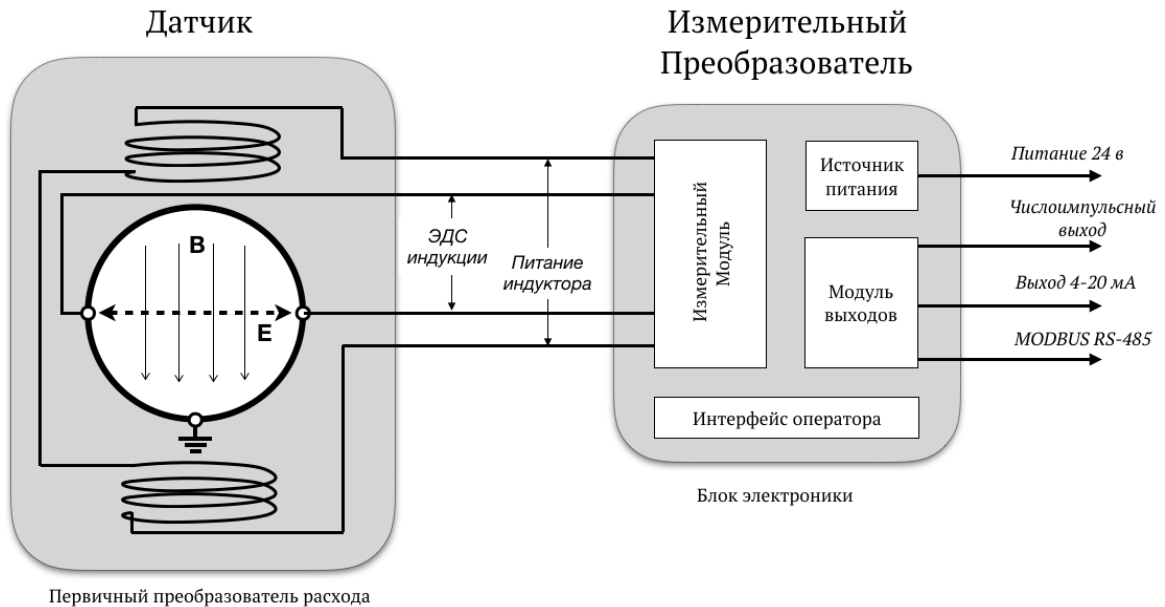


Рисунок 1.1. Структурная схема расходомера

Первичный преобразователь расхода (датчик) представляет собой участок немагнитной трубы с непроводящим внутренним покрытием, снаружи которого размещены обмотки индукторов магнитной системы. При пересечении электропроводящей средой линий магнитного поля вырабатывается электрический сигнал, измеряемый двумя электродами на противоположащих в горизонтальной плоскости стенках трубы.

ЭДС индукции E пропорциональна скорости потока жидкости v , расстоянию между электродами d (равному внутреннему диаметру датчика) и магнитной индукции B :

$$E = k \cdot B \cdot d \cdot v \quad (1),$$

где k – коэффициент пропорциональности.

k , B и d – постоянные величины для каждого расходомера. Значение ЭДС не зависит от температуры, вязкости и проводимости жидкости (при условии, что проводимость соответствует указанной в технических характеристиках расходомера).

С учетом формулы (1) расход Q определяется следующим образом:

$$Q = v \cdot \frac{\pi d^2}{4} \quad (2) \quad \text{где} \quad v = \frac{E}{k \cdot B \cdot d} \quad (3)$$

Объем жидкости V , прошедшей через датчик за интервал времени T , рассчитывается по формуле:

$$V = \int_0^T Q(t) dt \quad (4)$$

Значение массового расхода Q_m рассчитывается в соответствии с заданным значением плотности контролируемой жидкости ρ .

$$Qt = \rho \cdot Q \quad (5)$$

1.4.2 Устройство расходомера

Расходомер состоит из электромагнитного первичного преобразователя расхода (датчика) и вторичного электронного измерительного преобразователя (ИП).

ИП содержит источник питания, измерительный аналогово-цифровой модуль, модуль внешних коммуникаций, блок интерфейса оператора и размещается в отдельном герметичном корпусе. Цепи входов, выходов и источника питания гальванически изолированы друг от друга.

ИП обеспечивает:

- питание индукторов датчика;
- прием и преобразование измерительных сигналов, определение расхода;
- определение объема жидкости нарастающим итогом отдельно для прямого и обратного направления потока, а также нарастающим итогом для прямого направления потока, с возможностью настройки пользователем;
- определение проводимости среды;
- диагностику работы расходомера;
- контроль температуры внутри ИП и датчика;
- хранение установочных данных и параметров накопления;
- защиту архивных и установочных данных от несанкционированного доступа;
- вывод на индикацию результатов измерения и диагностики, установочных параметров, а также доступ к настроенным параметрам и их модификацию;
- вывод результатов измерения в виде токового, частотно-импульсных или логических сигналов;
- вывод измерительной, диагностической и установочной информации через интерфейсы HART или RS-485 (по заказу).

1.4.3 Конструкция

Проточная часть расходомера (датчик) изготавливается в исполнении с фланцевым присоединением из нержавеющей стали. Внешний вид расходомеров приведен на рис. А.1 приложения А. В исполнениях расходомера с $DN > 150$ на торцах фланцев крепятся рым-болты для установки расходомера на трубопровод с помощью подъемного механизма (кран, тельфер и т.п.). Внутренняя поверхность проточной части футеруется фторопластом ETFE, материал электродов зависит от вида контролируемой жидкости.

Электронный блок расходомера (ИП) содержит отсек с платами и съёмный модуль индикации. Металлический корпус ИП имеет цилиндрическую форму и закрывается с двух сторон навинчивающимися крышками с уплотнительным кольцом из твёрдой резины. Передняя панель выполнена из стекла. Корпус датчика и консоль ИП изготовлены из металла. Возможен разворот корпуса ИП вокруг оси консоли на 90° , 180° и 270° по часовой стрелке (по заказу). При необходимости (для удобства считывания показаний) индикатор может устанавливаться с разворотом на 90° (по заказу). Ввод кабеля питания и сигнального кабеля осуществляется через два кабельных ввода. Герметичность кабельных вводов обеспечивается за счет уплотнительного кольца, установленного внутри кабельного ввода. При закручивании гайки кабельного ввода, кольцо обжимает кабель, обеспечивая установленную степень защиты. Для обеспечения защиты интерфейсных цепей на корпусе ИП предусмотрена клемма заземления, соединяемая с магистралью защитного заземления.

1.4.4 Режимы работы

Расходомер имеет два режима, отличающихся уровнем доступа к информации (индицируемой на дисплее и/или передаваемой по интерфейсам HART или RS-485) и возможностью изменения параметров расходомера.

Для перевода расходомера в режим *НАСТРОЙКА* необходимо удалить пломбы, снять пластиковую крышку измерительного модуля и перевести переключатель (рис. 1.3) в положение «UNLOCK». Режим *НАСТРОЙКА* предназначен для юстировки (градуировки) прибора *вне рабочего процесса*. Этот режим позволяет при помощи специализированного сервисного ПО изменить параметры, влияющие на метрологические характеристики прибора (калибровки).

Для обеспечения аппаратной защиты метрологически важных настроек следует вернуть переключатель в положение «LOCK» и опломбировать крышку. Расходомер переведён в режим *РАБОТА* и готов для эксплуатации на объекте. В этом режиме оператор имеет возможность наблюдать измеряемые значения параметров (таблица 4.2) и диагностическую информацию (таблица 5.1).

Модификация параметров, доступных в режиме *РАБОТА*, не влияет на метрологические характеристики прибора и при необходимости может производиться на объекте.

При включенной аппаратной блокировке (доступ оператора внутри корпуса ИП в положении «DISABLE», рис. 1.2) оператор не имеет доступа к настройкам расходомера.

При отключенной блокировке (переключатель в положении «ENABLE» оператор получает возможность ввести пароль для доступа к изменению параметров.

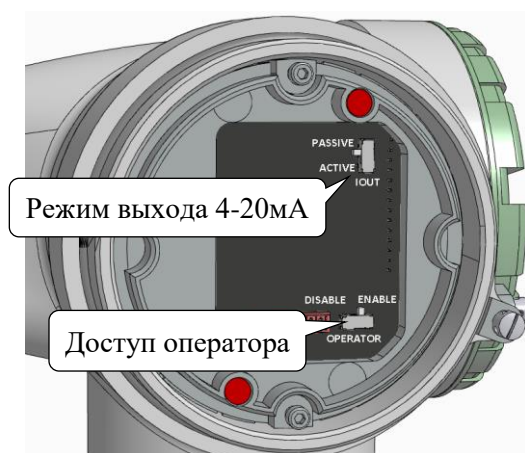


Рисунок 1.2 Переключатели оператора в режиме РАБОТА



Рисунок 1.3 Переключатель режима НАСТРОЙКА

Пароль доступа – четырёхзначное число, которое может иметь значение от 0000 до 9999. По умолчанию пользовательский пароль равен «0000» и имеет возможность изменения в меню *Доступ / Смена пароля*.

Для получения доступа необходимо ввести верный пароль в меню *Доступ / Открыть*.

Для закрытия доступа после введённых изменений необходимо воспользоваться пунктом меню *Доступ / Закрыть*.

В случае утери пользовательского пароля его можно сбросить в состояние «0000» с помощью сервисного ПО, факт сброса пароля регистрируется в журнале изменений.

При помощи сервисного ПО, соединённого с расходомером по интерфейсу MODBUS (при наличии RS-485) или интерфейсу HART (напрямую или через адаптеры, например, ICP DAS I-7567 (USB) или I-7547 (Ethernet)) возможна модификация установочных параметров.

Сервисное ПО «ПИТЕРФЛОУ Т. Конфигуратор» позволяет:

- а) просматривать значения установочных параметров;
- б) просматривать и модифицировать значения с использованием пароля оператора:
 - параметров токового и импульсного выходов;
 - параметров фильтрации и времени реакции на изменение расхода.





Также возможно производить следующие операции:

- сброс пароля оператора;
- настройку и отключение флагов диагностики;
- конфигурирование выхода;
- изменение величины отсечки по скорости.

1.4.5 Диагностика и самодиагностика

Расходомер имеет постоянно действующую систему самодиагностики и диагностику условий эксплуатации (патент RU2529598) соответствующую рекомендации NAMUR NE107.

Таблица 1.6 Типы сообщений диагностики

Индикация	Описание (статус NAMUR)	Действия
	С... Выходной сигнал временно недействителен (например, симулирован)	<u>Прибор исправен</u> , индикация исчезнет по окончании работы с устройством
	S... Отклонения от допустимых условий процесса, указывающие на возможность ошибки измерения	<u>Прибор исправен</u> , необходимо устранить причину несоответствия условий эксплуатации.
	М... Требование обслуживания	Текущее состояние прибора требует обслуживания со стороны оператора или сервисной службы.
	F... Фатальная ошибка	Счёт останавливается. Прибор неисправен, требуется отправить на ремонт в сервисный центр.

Возможные причины появления сообщений диагностики и действия по их устранению приведены в таблице 5.1.

Расходомер имеет нестираемый журнал событий, в который заносятся данные об изменении параметров, относящихся к изменению метрологических и эксплуатационных параметров. Журнал событий имеет глубину 4 тысячи записей. После исчерпания глубины журнала блокируется возможность записи новых параметров и выводится диагностическое сообщение A1 – «запись в защищенный журнал невозможна».

Расходомер имеет кольцевой архив измеренных данных. Меткой времени служит время наработки, период архивирования программируется от 15 до 1440 минут, по умолчанию 60 мин. В архив записываются накопленные объёмы, минимальный и максимальный расходы за период архивации, текущие значения расхода, скорости, проводимости, флаги событий.

При отключении питания счетчика журнал и архив сохраняются в энергонезависимой памяти в течение срока службы прибора.

Настройка диагностики расходомера и просмотр журнала событий производится с помощью сервисного ПО «ПИТЕРФЛОУ Т. Конфигуратор», доступного для скачивания с официального сайта <http://termotronic.ru>.

1.4.6 Внешние связи

Аналоговый (4 -20 мА) выход расходомера в зависимости от выбранной комплектации имеет два варианта исполнения: пассивный – с питанием от внешнего источника питания и активный – с питанием от встроенного гальванически развязанного источника. Расположение переключателя между режимами показано на рис 1.2. Ток, пропорциональный измеренному значению расхода, подается на выход при любом направлении потока.

Аналоговый выход также обеспечивает коммуникацию по цифровому интерфейсу HART и позволяет получать информацию об измеряемых и установочных параметрах, и модифицировать доступные установочные параметры с помощью ПО «ПИТЕРФЛОУ Т. Конфигуратор».

Таблица 1.7 Характеристики HART- интерфейса

ID изготовителя	0x611F
ID типа прибора	0xE482
Версия протокола HART	7
Файлы описания прибора (DD, FDI)	На сайте http://termotronic.ru
Нагрузка HART	250..600 Ом

- Гальванически развязанный интерфейс RS-485 поддерживает протокол Modbus RTU со скоростью от 1200 до 115200 Бод, параметры связи устанавливаются через сервисное ПО или интерфейс оператора.

- Гальванически развязанный импульсный выход имеет несколько режимов работы, представленных в таблице 1.7. Подключение внешних соединений более подробно описано в п. 2.5.

Таблица 1.8 Режимы импульсного выхода

Код	Режим выхода	Характеристика выхода	Полярность выходного сигнала
0	Частотно-импульсный (двухнаправленный поток)		 прямая (активный 0)
1			 инверсная (активный 1)
2	Частотно-импульсный (прямой поток)		 прямая
3			 инверсная
4	Частотно-импульсный (обратный поток)		 прямая

5				инверсная
6	Компаратор	Расход > заданного предела		прямая
7		Расход < заданного предела		инверсная
8	Диагностика	События диагностики по ИЛИ		прямая
9		(по умолчанию «Пустая труба»)		инверсная

В *частотно-импульсных режимах* (ЧИМ, с 0 по 5) выход используется для вывода результатов измерения в виде импульсной последовательности «меандр» со скважностью около 2 и нормированным весом импульса. Предельная частота следования импульсов 2000 Гц, максимальная длительность импульса 0,1 с. По умолчанию установлен режим 0 = Частотно-импульсный, двунаправленный поток, активный 0.

Вес импульса $V_{И}$ (л/имп) или может устанавливаться в пределах от 0,001 до 9999. Расчёт минимально возможного значения $V_{И}$ с учетом максимального расхода, а также ограничения по частоте приемника импульсного сигнала производится по формуле (6).

$$V_{И(л)} = \frac{Q_3}{3,6 \cdot F} \quad (6),$$

где Q_3 – номинальный расход в трубопроводе, м³/ч (см. табл. 1.2);

F – максимально допустимая для приемника частота следования импульсов, максимум 2000 Гц. Значения весов импульса, установленные по умолчанию, приведены в табл. 1.8 и соответствуют частоте около 1000 Гц при номинальном расходе.

Таблица 1.9 Заводской вес импульса

DN	20	25	32	40	50	65	80	100	150	200
$V_{И}$, л/имп	0,003	0,005	0,008	0,01	0,02	0,03	0,05	0,08	0,2	0,3

ВНИМАНИЕ! Превышение на выходе значения максимальной частоты диагностируется в расходомере как нештатная ситуация по причине некорректного веса импульса и может послужить причиной некорректного измерения объемного расхода и объёма.

В режиме *Компаратор* (режимы 6 и 7) на выходе изменяется логический уровень при изменении расхода меньше или больше установленного порога, как отражено в таблице 1.6. По умолчанию устанавливается порог=0, то есть определяется направление потока измеряемой жидкости.

В режиме *Диагностика* (режимы 8 и 9) на выходе изменяется логический уровень при возникновении события диагностики. Пользователь может через интерфейс оператора или сервисного ПО сконфигурировать маску событий (по ИЛИ) импульсного выхода, любое из которых приведёт к изменению логического уровня.

1.5 Маркировка и пломбирование

На передней панели ИП расходомера указываются:

- обозначение кнопок клавиатуры.

С тыльной стороны корпуса ИП закреплен шильд (рис. 1.4), на котором указываются:

- товарный знак фирмы-изготовителя;
- исполнение расходомера с указанием материалов футеровки и электродов, состава комплектации;
- максимальное давление измеряемой среды;
- степень защиты по ГОСТ 14254-2015;
- диапазон температур окружающей среды;
- диапазон температур измеряемой среды;
- знак обращения продукции на рынке государств-членов Таможенного союза;
- напряжение питания расходомера;
- серийный номер прибора;
- специальный знак взрывобезопасности **Ex** ;
- маркировка взрывозащиты;
- номер сертификата соответствия;
- предупреждающая надпись.

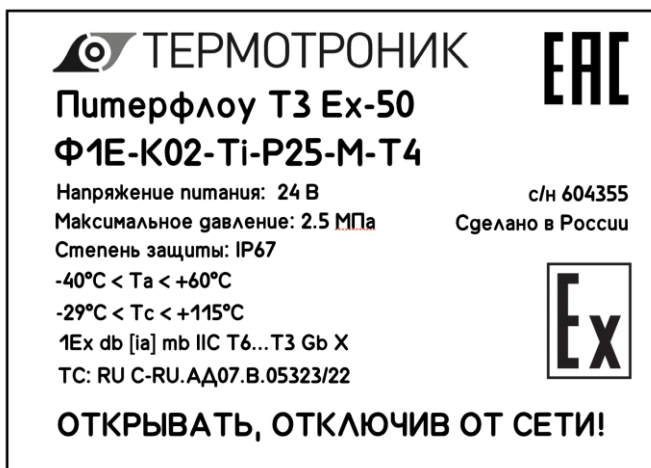


Рисунок 1.4 Шильд на тыльной стороне ИП

После поверки расходомера пломбируется измерительный модуль (см. рис. 1.5). Для защиты от несанкционированного доступа пломбируются фиксаторы, исключающие возможность вскрытия передней крышки и крышки монтажного отсека ИП (см. рис. 1.6).

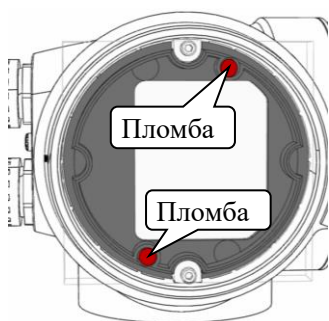


Рисунок 1.5 Пломбирование доступа к изменению метрологически значимых параметров

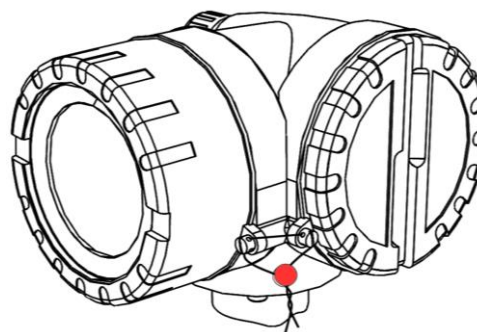


Рисунок 1.6 Пломбирование корпуса и монтажного отсека ИП

* Знаком «Пломба» обозначено место оттиска клейма поверителя

1.6 Обеспечение взрывозащиты

Расходомеры взрывозащищенного исполнения имеют комбинированный вид взрывозащиты «взрывонепроницаемая оболочка «d» по ГОСТ IEC 60079-1-2013, «взрывонепроницаемая оболочка «m» по ГОСТ Р МЭК 60079-18-2012, и внутренняя «искробезопасная электрическая цепь «i» уровня «ia» по ГОСТ 31610.11-2014.

Расходомеры соответствуют основным требованиям в отношении охраны здоровья и техники безопасности на рабочем месте при проектировании и производстве измерительных приборов и систем защиты, предназначенных для использования в потенциально взрывоопасных средах согласно ТР ТС 012/2011.

Орган по сертификации	Номер сертификата
Общество с ограниченной ответственностью «Центр Сертификации «ВЕЛЕС». Уникальный номер записи об аккредитации в реестре аккредитованных лиц №РА.РУ.10АД07.	ЕАЭС RU C-RU.АД07.В.05323/22

Прикрепление номера сертификата удостоверяет соответствие стандартам:

- ГОСТ 31610.0-2014 (IEC 60079-0:2011)
- ГОСТ IEC 60079-1-2013
- ГОСТ 31610.11-2014 (IEC 60079-11:2011)
- ГОСТ Р МЭК 60079-18-2012

1.6.1 Металлические части расходомера выполнены из металла с суммарным содержанием (по массе) магния, титана и циркония менее 7,5%.

1.6.2 Металлические части расходомера выполнены с высокой степенью опасности механических повреждений согласно п.26.4.2 ГОСТ 31610.0-2014.

1.6.3 Максимальная температура поверхностей расходомера не превышает максимального значения для соответствующего температурного класса Т6...Т3 согласно ГОСТ 31610.0-2014.

1.6.4 Взрывозащита вида «d» обеспечивается заключением электрических частей во взрывонепроницаемую оболочку «d» по ГОСТ IEC 60079-1-2013, которая выдерживает давление взрыва внутри нее и исключает передачу взрыва в окружающую взрывоопасную среду. Взрывонепроницаемость оболочки обеспечивается целевой взрывозащитой. Параметры взрывонепроницаемых соединений соответствуют ГОСТ IEC 60079-1-2013 и указаны в чертеже ТРОН.407112.019-03.01СБ (см. Приложение В). На чертеже взрывонепроницаемые соединения обозначены словом «Взрыв».

1.6.5 Взрывоустойчивость каждой оболочки «d» проверяется путем гидравлических испытаний избыточным 1,5-кратным давлением в течение времени необходимого для осмотра, но не менее не менее (10+2) с.

1.6.6 Внутренняя полость датчика полностью заполнена сухим кварцевым песком, внутренняя полость консоли крепления заполнена герметиком; защита от статического электричества обеспечена характеристиками выбранных конструкционных материалов. Поверхность оболочки защищена от коррозии лакокрасочным покрытием толщиной 80-150 мкм;

1.6.7 Первичный преобразователь выполнен с видом взрывозащиты «mb» по ГОСТ Р МЭК 60079-18-2012.

1.6.8 Искробезопасность интерфейсных цепей расходомера обеспечивается за счет гальванической развязки и ограничения напряжения, и тока в электрических цепях выходного модуля до искробезопасных значений, а также за счет обеспечения электрических зазоров и путей утечки в соответствии с требованиями ГОСТ 31610.11-2014 (IEC 60079-11:2011).

1.6.9 Искробезопасность внешних цепей интерфейса обеспечивается применением внешних барьеров искрозащиты, включаемых в разрыв интерфейсных цепей расходомера и размещаемых вне взрывоопасной зоны рядом с потребителями информации.

Рекомендуемые к использованию внешние барьеры искрозащиты:

По импульсному выходу:

KFD2-ST3-Ex1.LB (Pepperl+Fuchs) (UO=10,5 В; IO=17,1 мА; PO=45 мВт).

D5030 (GM Internatuonal) (UO=10,5 В; IO=22 мА; PO=56 мВт).

Шунт-диодный Z728 (Pepperl+Fuchs) (UO=28 В; IO=93 мА; PO=650 мВт).

По каналу RS-485:

Шунт-диодный Z966.F (Pepperl+Fuchs) (UO=12 В; IO=82 мА; PO=240 мВт).

Шунт-диодный ЛПА-402-2112 (Ленпромавтоматика) (UO=15,7 В; IO=57 мА; PO=223 мВт).

По каналу 4-20 мА с активным выходом:

KFD2-STC5-Ex1.2O (Pepperl+Fuchs) (UO=2 В; IO=8,5 мА; PO=4,3 мВт; Ui=30 В; Ii=115 мА; Pi=1 Вт).

D5015 (GM Internatuonal) (UO=1,1 В; IO=56 мА; PO=16 мВт; Ui=30 В; Ii=128 мА).

Шунт-диодный Z728 (Pepperl+Fuchs) (UO=28 В; IO=93 мА; PO=650 мВт).

По каналу 4-20 мА с пассивным выходом:

KFD2-STC5-Ex1.2O (Pepperl+Fuchs) (UO=26,2 В; IO=93 мА; PO=634 мВт).

D5015 (GM Internatuonal) (UO=26,8 В; IO=92 мА; PO=614 мВт).

Шунт-диодный Z779 (Pepperl+Fuchs) (UO=28 В; IO=93 мА; PO=650 мВт).

Шунт-диодный ЛПА-400-2202 (Ленпромавтоматика) (UO=28,2 В; IO=85 мА; PO=598 мВт).

1.6.10 Знак «X» в маркировке взрывозащиты указывает на особые условия эксплуатации:

- избыточное давление измеряемой среды не должно превышать значений, допустимых для расходомеров данного исполнения;
- Для получения сведений о размерах взрывонепроницаемых соединений по необходимости обратиться к изготовителю.
- В расходомерах должны устанавливаться взрывозащищенные кабельные вводы с видом взрывозащиты «d» для подгруппы ПС и степенью защиты от внешних воздействий не ниже IP67, имеющие действующий сертификат ТР ТС 012/2011.
- Используемые типы кабелей и способ прокладки кабельной линии должны удовлетворять требованиям ГОСТ IEC 60079-14-2013.
- Максимальная температура измеряемой среды (жидкости) не должна превышать допустимого значения для температурного класса расходомера согласно таблице 1.10.

Таблица 1.10 Маркировка температурного класса взрывозащиты

DN	Футоровка	Т _а (°С) - окружающая среда	Т _с (°С) - измеряемая среда			
			T6 (85 °С)	T5 (100 °С)	T4 (135 °С)	T3 (200 °С)
20..200	ETFE	от -40 до 45	70	95	130	130
		от -40 до 50	60	85	125	130
		от -40 до 55	–	70	125	130
		от -40 до 60	–	70	115	130

2 ИСПОЛЬЗОВАНИЕ ПО НАЗНАЧЕНИЮ

2.1 Эксплуатационные ограничения

2.1.1 Надежная работа расходомера обеспечивается при выполнении в месте установки следующих условий:

- соблюдаются необходимые условия эксплуатации (см. п.1.1.2 и табл. 1.1);
- полное заполнение канала измеряемой средой, не допускается наличия воздуха;
- давление жидкости исключает образование пузырей газа в трубопроводе;
- на входе и выходе датчик имеютя прямолинейные участки трубопровода необходимой длины.

ВНИМАНИЕ! Запрещается на всех этапах работы с расходомером касаться электродов, находящихся во внутреннем канале датчика.

2.1.2 Расходомер может устанавливаться в горизонтальном, вертикальном или наклонном трубопроводе, предпочтительным является установка на восходящем по потоку участке трубопровода. Наличие грязевиков или специальных фильтров не обязательно.

ВНИМАНИЕ! Запрещается устанавливать расходомер в горизонтальном положении с направленным вниз ИП. К эксплуатации расходомеров должны допускаться лица, изучившие настоящее руководство по эксплуатации и прошедшие соответствующий инструктаж.

2.2 Выбор типоразмера расходомера

2.2.1 Выбор типоразмера расходомера определяется диапазоном расходов в трубопроводе, где будет устанавливаться датчик (см. рис. 2.1). Если диапазон расходов для данного трубопровода укладывается в диапазон расходов нескольких типоразмеров, то определять нужный типоразмер рекомендуется, исходя из оптимальной скорости на входе расходомера (1-2 м/с) и допустимых потерь давления, с учётом потерь используемых конфузора и диффузора для согласования DN расходомера и трубопровода.

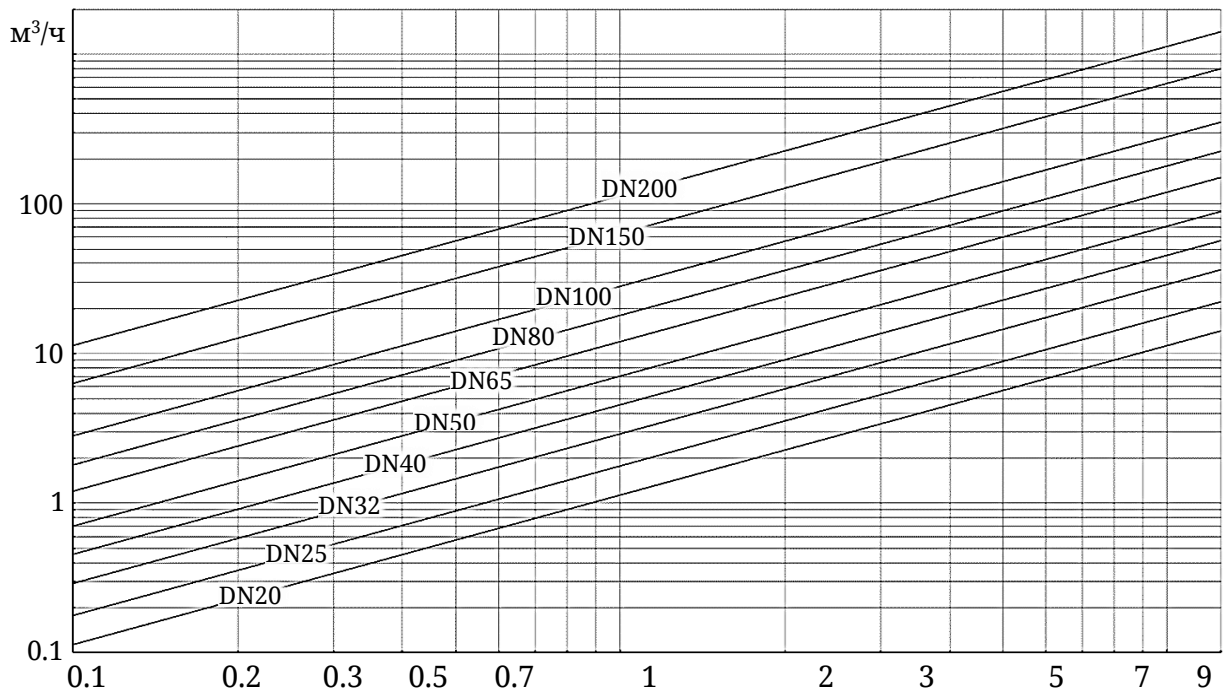


Рисунок 2.1. График зависимости расхода от скорости потока для различных значений DN

2.3 Монтаж

2.3.1 Меры безопасности

2.3.1.1 К проведению работ по монтажу (демонтажу) расходомеров допускаются подготовленные лица, изучившие документацию на расходомер, а также:

- имеющие право на выполнение данного вида работ на объекте установки расходомера;
- имеющие допуск на проведение работ на электроустановках с напряжением до 1000 В;

При подготовке изделия к использованию и в процессе эксплуатации должны соблюдаться «Правила технической эксплуатации электроустановок потребителей» и «Межотраслевые правила по охране труда (Правила безопасности) при эксплуатации электроустановок».

2.3.1.2 При проведении работ с расходомером опасными факторами для человека являются:

- напряжение сети переменного тока частотой 50 Гц (при использовании источника вторичного питания);
- давление в трубопроводе (до 4 МПа, в зависимости от исполнения датчика);
- температура рабочей жидкости (до 130 °С);
- другие факторы, связанные с профилем и спецификой объекта, где производится монтаж.

2.3.1.3 Запрещается использовать расходомеры при давлении в трубопроводе более 2,5 МПа (более 4,0 МПа – для расходомеров, выпускаемых по заказу).

2.3.1.4 В процессе работ по монтажу, демонтажу или ремонту расходомера запрещается:

- производить подключения к расходомеру при включенном питании;
- демонтаж расходомера из трубопровода до полного снятия давления на участке трубопровода, где производятся работы;
- использовать неисправные или неподключенные к магистрали защитного заземления электрорадиоприборы и электроинструменты.

2.2.1.5 Молниезащита объекта размещения прибора, выполненная в соответствии с «Инструкцией по устройству молниезащиты зданий, сооружений и промышленных коммуникаций» СО153-34.21.122-2003 (утвержденной Приказом Минэнерго России №280 от 30.06.2003), предохраняет прибор от выхода из строя при наличии грозовых разрядов.

2.3.2 Подготовка к монтажу

Транспортировка расходомера к месту монтажа должна осуществляться в заводской таре. После транспортировки расходомера к месту установки при отрицательной температуре и внесения его в помещение с положительной температурой во избежание конденсации влаги необходимо выдержать расходомер в упаковке не менее 5-ти часов.

При распаковке расходомер освобождают от тары, проверяют внешний вид, сохранность пломб и комплектность в соответствии с паспортом. Массогабаритные характеристики расходомера приведены в Приложении А.

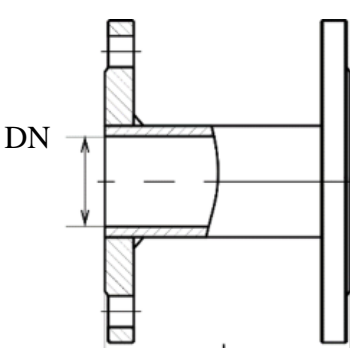
ВНИМАНИЕ! Повреждение футеровки может сделать датчик неработоспособным.

2.3.3 При проведении работ по монтажу (демонтажу) ЗАПРЕЩАЕТСЯ:

- производить подключения к расходомеру при включенном электропитании;
- производить демонтаж расходомера до полного снятия давления на участке трубопровода, где производятся работы;
- использовать металлические или спирально-навитые прокладки, так как они повреждают поверхность футеровки датчика;
- использовать электронные средства измерения или электроприборы без подключения их корпусов к магистрали защитного заземления.

2.3.3.1 Во избежание повреждения расходомера монтажно-сварочные работы следует производить с использованием габаритного имитатора.

Таблица 2.1. Размеры габаритного имитатора

Фланцевое исполнение	DN	L, мм
	20	200 ₋₃
	25	200 ₋₃
	32	200 ₋₃
	40	200 ₋₃
	50	200 ₋₃
	65	200 ₋₃
	80	200 ₋₃
	100	250 ₋₃
	150	300 ₋₃
	200	350 ₋₃

2.3.3.2 Для подключения защитных токопроводов из комплекта поставки расходомера в ответных фланцах необходимо выполнить отверстия под винт М5 или приварить винт М5 (рис. 2.2).

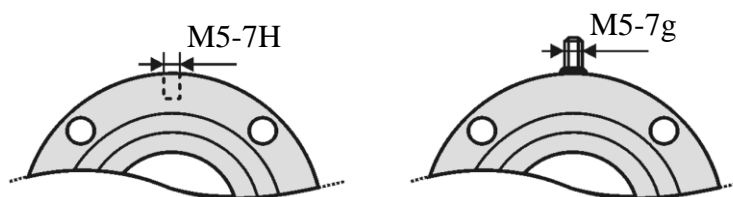
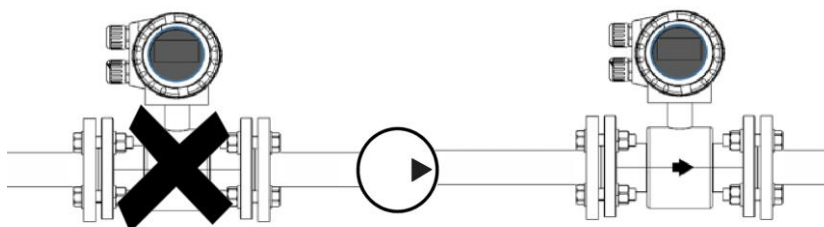


Рисунок 2.2 Доработка фланцев

2.3.4 Выбор места установки

Не допускается размещение расходомера в условиях, не соответствующих указанным в руководстве по эксплуатации:

- с превышающим в диапазоне частот и амплитуд уровнем вибрации. Для устранения вибрации, трубопровод до и после расходомера должен опираться на неподвижное основание.
- с превышением (400 А/м) напряженности внешнего магнитного поля промышленной частоты.



Не устанавливайте датчик на стороне всасывания насоса во избежание повреждения футеровки. При использовании поршневых, перистальтических или диафрагменных насосов необходимо устанавливать компенсаторы пульсаций.

В месте установки в трубопроводе не должен скапливаться воздух. Для нормального функционирования расходомера необходимо, чтобы расходомер был постоянно заполнен измеряемой жидкостью. Расходомер не должен монтироваться в самой высокой точке трубопровода, а также на трубопроводе с открытым концом. Давление жидкости в трубопроводе должно исключать газообразование.

По возможности датчик следует устанавливать по направлению потока перед какой-либо арматурой: клапанами, тройниками, сужениями и т.п. Для обеспечения точности измерения необходимо выдержать следующие длины входных и выходных прямых участков (см. рис. 2.3 - длины указаны в DN расходомера).

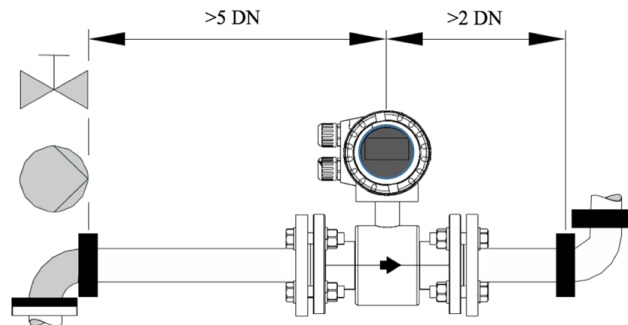


Рисунок 2.3 Длины прямых участков

На горизонтальных участках расходомер устанавливается электронным блоком вверх. Максимальное отклонение от вертикальной оси не более чем на $\pm 45^\circ$, при несоблюдении разрешённой величины не сможет правильно работать схема контроля проводимости среды.

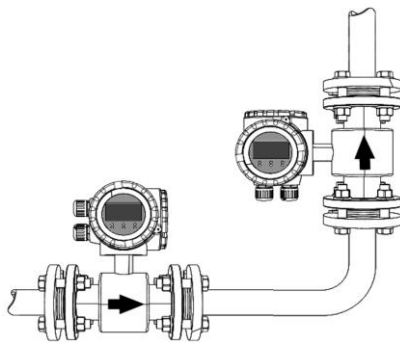


Рисунок 2.4 Рекомендуемые варианты установки

Наиболее подходящее место для монтажа - вертикально восходящий участок трубопровода, такая установка обеспечивает вынос пузырьков воздуха и посторонних включений из зоны измерения и обеспечивает минимальные шумы расхода. Для удобства управления рекомендуется заранее предусмотреть разворот интерфейса оператора. Рекомендуемые варианты установки расходомера приведены на рис. 2.4.

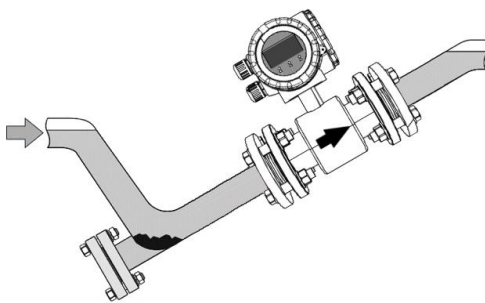


Рисунок 2.5 Установка расходомера в частично заполненном трубопроводе

При измерении расхода в частично заполненных трубопроводах или в трубопроводах с открытым концом для гарантированного заполнения жидкостью, расходомер следует устанавливать в наклонном или U-образном трубопроводах (рис. 2.5).

2.3.5 Монтаж датчика фланцевой конструкции

При установке датчика расхода в технологическую линию требуются уплотнения (прокладки) – по одной с каждой стороны. Материал прокладок должен быть совместим с измеряемой средой и условиями эксплуатации. Не следует использовать металлические или спирально-навитые прокладки, так как они повреждают торцевую поверхность футеровки датчика. Если требуются спирально-навитые или металлические прокладки, необходимо использовать защитные кольца для футеровки. Прокладки, ответные фланцы, болты, гайки и шайбы в комплект поставки не входят.

Расходомер устанавливается в разрыв трубопровода как показано на рис. 2.6. Стрелка на датчике расходомера должна совпадать с направлением потока в трубопроводе.

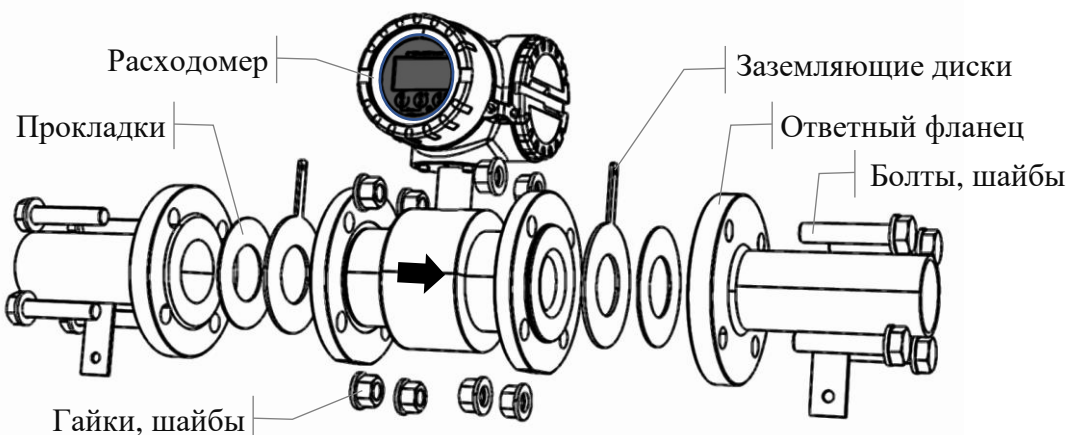


Рисунок 2.6 Установка расходомера

Прокладки не должны заходить в проточную часть трубопровода по внутреннему диаметру за границы уплотняемых поверхностей.

Для обеспечения правильной работы и длительного срока службы датчика необходимо правильно затягивать болты фланцевых соединений. Все болты должны быть затянуты в правильной последовательности до указанных моментов затягивания. Несоблюдение этих указаний может привести к серьезным повреждениям футеровки датчика расхода и его преждевременной замене. Затяжку болтов и гаек, крепящих расходомер на трубопроводе, производить равномерно, поочередно, по диаметрально противоположным парам (рис. 2.7). Закручивание гаек осуществляется за три прохода. За первый проход затяжку выполнять крутящим моментом 0,5 Мк, за второй проход – 0,8 Мк и за третий проход – 1,0 Мк.

Моменты силы при закручивании гаек приведены в табл. 2.2.

Таблица 2.2 Рекомендуемые моменты силы Мк при закручивании гаек

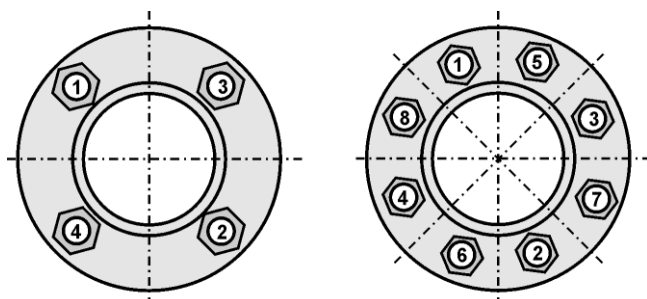


Рисунок 2.7 Порядок затяжки гаек

DN	Болты	Момент силы, Н·м
20	4xM12	15
25		25
32	4xM16	25
40		25
50		35
65	8xM16	35
80		35
100	8xM20	50
150	8xM24	90
200	12xM24	90

2.4 Выравнивание потенциалов

После установки расходомера необходимо выполнить подключения защитных токопроводов из комплекта поставки расходомера.

2.4.1 Выравнивание потенциалов в металлических трубах

Для защиты расходомера от протекающих по трубе токов применяются защитные токопроводы из комплекта поставки и шунтирующий токопровод, выполненный из медного проводника сечением не менее 6 мм^2 или стальной полосы сечением не менее 20 мм^2 .

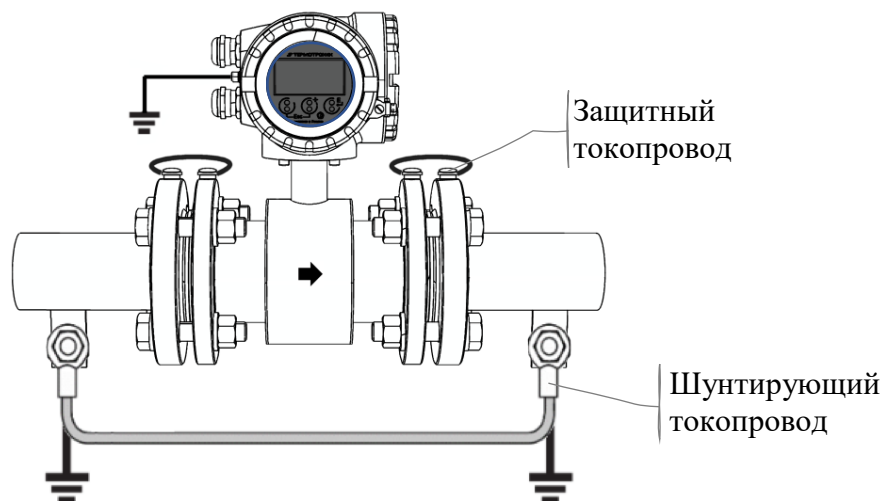


Рисунок 2.8 Выравнивание потенциалов в металлических трубах

Датчик и среда должны иметь одинаковый электрический потенциал, чтобы исключить электрохимическую коррозию электродов. Выравнивание потенциалов обеспечивают защитные токопроводы, подключённые к фланцам труб. Если трубы заземлены, достаточно соединить клемму заземления на корпусе ИП (см. рис. А.1) с линией выравнивания потенциалов. При необходимости подключение заземления выполняется к клемме внутри отделения подключения.

ВНИМАНИЕ! При значительных уровнях уравнивательных токов, может понадобиться установка заземляющих дисков.

2.4.2 Пластмассовые трубы или трубы с футеровкой

Во всех случаях, когда присоединённый трубопровод не обеспечивает хорошего электрического соединения с жидкостью, например труба облицована или изготовлена из непроводящего материала, необходимо использовать заземляющие диски, соединённые с корпусом ИП, которые обеспечивают необходимое электрическое соединение с технологической жидкостью. Защитные и шунтирующий токопроводы не требуются.

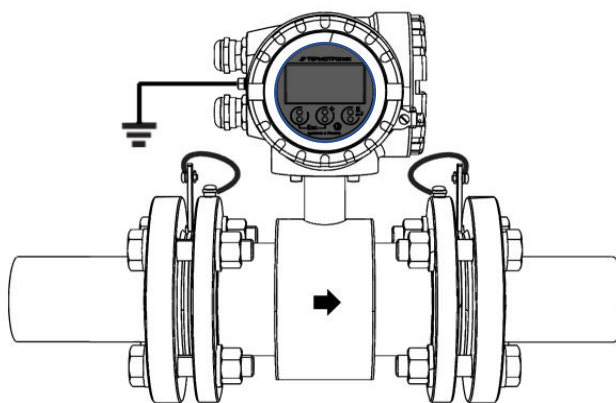


Рисунок 2.9 Заземление расходомера на пластиковых трубах с заземляющими дисками

Типичный пример: трубы с электроизолирующей футеровкой, трубы из стеклопластика или ПВХ.

ВНИМАНИЕ! Существует опасность повреждения вследствие электрохимической коррозии. Принимайте во внимание электрохимические потенциалы металлов, если заземляющие диски и сигнальные электроды выполнены из различных материалов.

2.4.3 Футерованные трубы (катодная защита)

Если по технологическим соображениям среда не может быть заземлена, установленный прибор не должен иметь потенциала:

- при установке необходим шунтирующий токопровод;
- необходим дополнительный контроль отсутствия проводимости из-за выбора материалов, используемых при монтаже.

Соблюдайте все требования, касающиеся установки без потенциала. Защитное заземление, эквипотенциальное измеряемой среде, подключается к клемме на корпусе ИП в районе кабельных вводов.

2.5 Подключение внешних соединений

Подключение внешних устройств производится посредством двух кабелей - сигнального кабеля и кабеля питания. Предпочтительно использования экранированных кабелей со скрученными парами, в этом случае сигналы одного устройства должны соответствовать одной паре, запрещается использовать в одной паре проводники различных устройств. Диапазон рабочих температур соединительного кабеля от -40 до $+90$ °С в соответствии с диапазоном рабочей температуры с учетом дополнительного воздействия технологических условий (T_a , мин. и T_a , макс. $+20^\circ$).

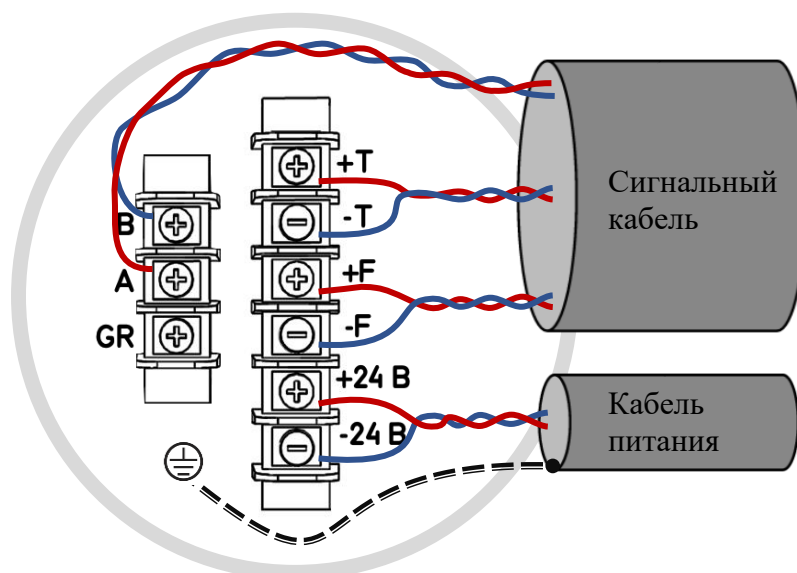


Рисунок 2.10 Подключение внешних соединений

Внешний диаметр кабелей должен соответствовать кабельным вводам с маркировкой КНВ1МН-Ех (6-12мм) (1Ех db ПС Gb) либо аналоги, которыми комплектуется расходомер: М20×1,5 (диаметр кабеля 6...12 мм). Перед подключением кабельные жилы должны быть оконцованы круглыми клеммами соответствующего размера.

Спецификация кабеля питания:

- ПВХ кабель $2 \times 1.0 \text{ мм}^2$ с общим медным плетеным экраном, диаметр около 7 мм, сопротивление проводника: $\leq 20 \text{ Ом/км}$.

Рекомендованный тип кабеля КДВЭВГ 1x2x1.00 (диам. 6,6мм);

Спецификация сигнального кабеля:

- многожильный ПВХ кабель с проводниками сечением 0.38 мм^2 (AWG22), общим медным плетеным экраном (диаметр около 7 мм) и экранированными парами;

- сопротивление проводника: $\leq 50 \text{ Ом/км}$;

- емкость: жила/экран: $\leq 420 \text{ пФ/м}$.

Рекомендованный тип кабеля КДВЭВГ 3x2x0.35 (диам. 7,9мм);

ВНИМАНИЕ! Во избежание возникновения уравнивающих токов, запрещается подключать общие экраны кабелей с обеих сторон - экраны должны быть подключены только с одной стороны (со стороны приёмника), поэтому экран сигнального кабеля подключается со стороны внешних устройств, а экран кабеля питания подключается к клемме внутри корпуса ИП, как показано на рис. 2.10. При подключении выдерживайте минимально возможную длину расплетенного экрана.

2.5.1 Защитное заземление, эквипотенциальное измеряемой среде, подключается к клемме на корпусе ИП, как показано на рис. А.1 (поз. 7).

2.5.2 Подключение контактов выхода тока (+Т/-Т), импульсного выхода (+F/-F), контактов интерфейса RS-485(A/B) и контактов питания (+24 В/-24 В) должно производиться с учётом полярности. При необходимости расчета нагрузочного сопротивления следует рассчитывать полное сопротивление нагрузки как сумму сопротивлений кабеля, внешнего нагрузочного сопротивления, сопротивления искрозащитных барьеров, нагрузочного сопротивления оборудования.

2.5.3 Питание импульсного выхода осуществляется от внешнего вторичного источника питания напряжением от 3 до 30 В, ток нагрузки $I = V_H/R_H$ не должен превышать 100 мА.

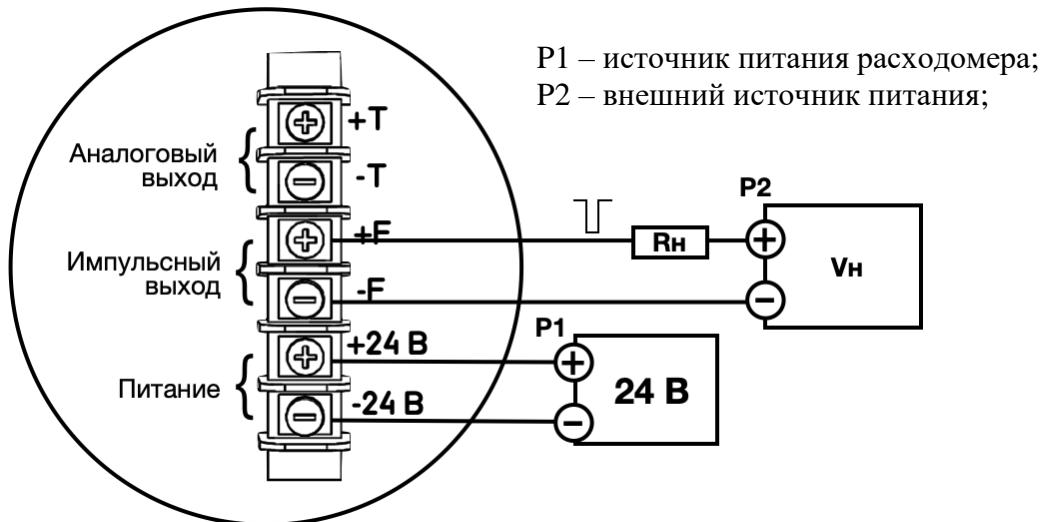


Рисунок 2.11 Схема подключения импульсного выхода

2.5.4 Питание аналогового выхода (4-20 мА) в пассивном режиме осуществляется от внешнего вторичного источника питания напряжением от 18 до 30 В. Сопротивление нагрузки должно выбираться из условия: $R_H (\text{кОм}) \leq (V_H, \text{В} - 9)/20\text{мА}$, но не более 600 Ом. Использование цифрового интерфейса HART требует $R_H \geq 250 \text{ Ом}$

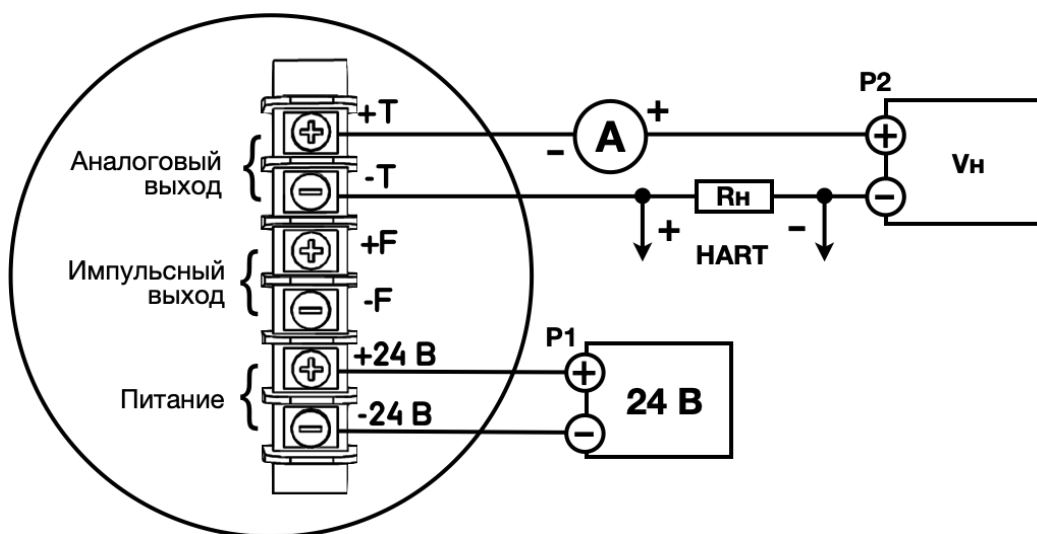


Рисунок 2.12 Схема включения токового выхода в пассивном режиме

2.5.5 В активном режиме аналоговый выход питается от встроенного источника питания и внешнего источника не требуется. Сопротивление нагрузки должно выбираться из условия: $R_n (\text{кОм}) \leq 600 \text{ Ом}$. Использование цифрового интерфейса HART требует $R_n \geq 250 \text{ Ом}$.

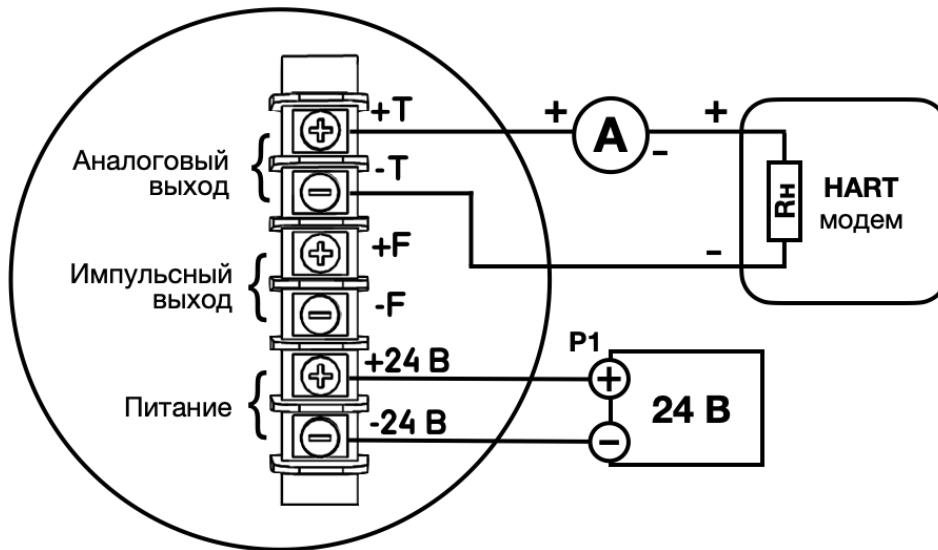


Рисунок 2.13 Схема включения токового выхода в активном режиме

2.5.6 Коммуникационный интерфейс RS-485 обеспечивает связь в группе из нескольких абонентов на расстояние до 1200 м, для увеличения дальности связи могут использоваться повторители RS-485. Питание выходных цепей интерфейса осуществляется от встроенного гальванически развязанного источника питания. При работе на высоких скоростях (выше 19200 бод) или при длине кабеля более 30 метров рекомендуется использование выделенной витой пары с собственным экраном, который заземляется на конце приёмника. Если приборы, объединенные в одну сеть, питаются от различных источников или находятся на значительном удалении друг от друга, то необходимо дополнительным дренажным проводом (GR) объединить «земли» всех устройств. При этом следует учитывать, что подключение устройства к сети RS-485 нужно начинать именно с дренажного провода, а производя отключение устройства в последнюю очередь отсоединять дренажный провод.

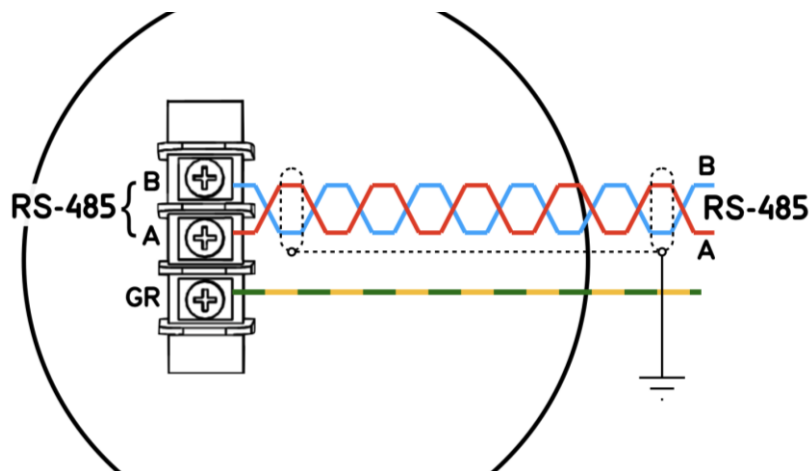


Рисунок 2.14 Схема подключения интерфейса RS-485

2.6 Источник питания

Напряжение питания расходомера $24 \text{ В} \pm 10\%$ с уровнем пульсации не более 150 мВ, питание от сети переменного тока 220 В 50 Гц обеспечивается с помощью поставляемого по заказу источника вторичного питания.

2.7 Обеспечение взрывозащищенности при эксплуатации

2.7.1 При монтаже и эксплуатации расходомеров необходимо руководствоваться: ГОСТ ИЕС 60079-14-2011; ГОСТ 31610.17-2012 (ИЕС 60079-17:2002); «Правилами эксплуатации электроустановок потребителей (ПТЭЭП) гл.3.4 «Электроустановки во взрывоопасных зонах»; «Правилами по охране труда при эксплуатации электроустановок» (ПОТЭУ); ВСН 332-74 «Инструкция по монтажу электрооборудования, силовых и осветительных сетей взрывоопасных зон» и настоящим Руководством по эксплуатации.

2.7.2 Прежде чем приступить к монтажу расходомера, необходимо проверить соответствие маркировки взрывозащиты условиям эксплуатации, наличие и работоспособность заземляющих устройств, убедиться в исправности комплектующих и кабелей, а также проверить состояние взрывозащищенных поверхностей деталей, подвергаемых разборке. Не допускается наличие царапин, вмятин, сколов на поверхностях, обозначенных меткой «Взрыв» на чертеже средств обеспечения взрывозащиты, приведенном в приложении В.

2.7.3 Должны выбираться и использоваться кабели и взрывозащищенные кабельные вводы согласно стандарту ГОСТ МЭК 60079-14-2013, которые пригодны для эксплуатации при температуре до $85 \text{ }^\circ\text{C}$, с видом взрывозащиты «d» для подгруппы ИС и обеспечивают класс защиты IP67. В расходомерах должны устанавливаться взрывозащищенные кабельные вводы имеющие действующий сертификат ТР ТС 012/2011.

2.7.4 Электромонтаж необходимо выполнять при отключенном электропитании расходомера. Соблюдайте последовательность отключения и подключения электрических цепей расходомера.

2.7.5 Подключение выполняется в следующей последовательности:

- подключить заземляющий провод;
- подсоединить кабели связи со стороны взрывоопасной зоны;
- подключить кабели связи со стороны взрывобезопасной зоны и кабель питания;
- включить электропитание расходомера.

Отключение расходомера производится в обратном порядке.

2.7.6 При монтаже необходимо обеспечить надежное соединение клеммы заземления ИП расходомера с магистралью защитного заземления. Защитное заземление должно выполняться к земляной защитной шине кратчайшим путем, двумя независимыми медными проводами с изоляцией, имеющей электрическую прочность не менее 500 В, сечением не менее $1,5 \text{ мм}^2$, или одним изолированным проводом сечением не менее 4 мм^2 .

2.7.7 Следите за надёжностью используемых уплотнений. Уплотнения не должны иметь загрязнений и повреждений, крышки ИП и кабельные вводы должны быть ровно и плотно затянуты. Рекомендуется использовать оригинальные уплотнения от производителя.

2.7.8 В потенциально взрывоопасных средах:

- не отсоединяйте электрические соединения цепи питания, когда они находятся под напряжением;
- не открывайте крышку клеммного отсека под напряжением.

2.7.9 Искробезопасность:

- соблюдайте указания в отношении соединения искробезопасных цепей (например,

ГОСТ МЭК 60079-14-2013, подтверждение искробезопасности).

- искробезопасность интерфейсных цепей обеспечивается только при подключении внешних потребителей информации через сертифицированные барьеры искрозащиты в соответствии с требованиями ГОСТ ИЕС 60079-14-2013 с учетом входных параметров искробезопасных цепей расходомера (см. табл.1.4) с учётом ограничения по допустимому максимальному значению сопротивления ветвей внешних барьеров искрозащиты.

2.7.10 Безопасная эксплуатация оборудования может быть обеспечена только при выполнении требования руководства по эксплуатации.

- Для выполнения монтажных, электромонтажных, пусконаладочных работ и технического обслуживания прибора персонал должен иметь соответствующую квалификацию для своей должности и выполняемых задач и быть подготовленным в области взрывозащиты;
- К эксплуатации расходомеров должны допускаться лица, изучившие настоящее руководство по эксплуатации и прошедшие соответствующий инструктаж.
- Полностью соблюдайте технические характеристики прибора (см. заводскую табличку).

ВНИМАНИЕ! При эксплуатации расходомера во взрывоопасных зонах нарушать взрывонепроницаемость оболочки (вскрывать корпус ИП для проведения профилактических работ или при устранении неисправностей) разрешается только при гарантированном отсутствии взрывоопасной смеси во время проведения работ.

ВНИМАНИЕ! Категорически запрещается монтаж и эксплуатация расходомера во взрывоопасных зонах при наличии катодной защиты трубопровода.

3 ТЕХНИЧЕСКОЕ ОБСЛУЖИВАНИЕ

3.1 Проверка технического состояния

3.1.1 Проверка и техническое обслуживание должны выполняться с учетом ГОСТ 31610.17-2012 и настоящим руководством по эксплуатации. Введенный в эксплуатацию расходомер рекомендуется подвергать периодическому осмотру с целью контроля:

3.1.2 Введенный в эксплуатацию расходомер рекомендуется подвергать периодическому осмотру с целью контроля:

- работоспособности;
- соблюдения условий эксплуатации;
- наличия и соответствия РЭ напряжений питания цепей;
- отсутствия внешних повреждений частей расходомера;
- надежности электрических и механических соединений.

Периодичность осмотра зависит от условий эксплуатации, но не должна быть реже одного раза в две недели.

3.1.3 Несоблюдение условий эксплуатации или внешние повреждения расходомера в соответствии с указаниями п.1.1.2 и табл. 1.1 настоящего РЭ, может привести к его отказу или превышению допустимого уровня погрешности измерений. При появлении внешних повреждений изделия или кабелей питания, связи необходимо обратиться в сервисный центр или региональное представительство для определения возможности его дальнейшей эксплуатации.

3.1.4 В процессе эксплуатации расходомера не реже одного раза в год необходимо проводить профилактический осмотр внутреннего канала датчик на наличие загрязнений и/или отложений. Допускается наличие легкого налета, который должен сниматься с помощью чистой мягкой ветоши, смоченной в воде. При наличии загрязнений и/или отложений другого вида либо их существенной толщины необходимо произвести очистку поверхности датчик сразу же после извлечения расходомера из трубопровода с помощью воды, чистой ветоши и неабразивных моющих средств на основе ПАВ.

3.1.5 Перед отправкой расходомера на поверку или в ремонт необходимо после демонтажа устранить образовавшихся в процессе эксплуатации отложения и следы рабочей среды. При монтаже и демонтаже расходомера необходимо строго соблюдать указания инструкции по монтажу расходомера. Отправка расходомера для проведения поверки либо ремонта должна производиться с паспортом расходомера. В сопроводительных документах необходимо указывать почтовые реквизиты, телефон и факс отправителя, а также способ и адрес обратной доставки.

4 УПРАВЛЕНИЕ РАСХОДОМЕРОМ

Управление работой расходомера в различных режимах может осуществляться через интерфейс оператора либо с помощью персонального компьютера по последовательному интерфейсу HART или RS-485(при наличии).

ПРИМЕЧАНИЕ: HART является зарегистрированной торговой маркой HART Communication Foundation.

4.1 Клавиатура

Прибор приводится в действие посредством клавиатурных команд путём кратковременного нажатия кнопок или их комбинации. Функциональное назначение кнопок описано в табл. 4.1.

Таблица 4.1

Кнопки	Значение
$\oplus \uparrow$ (ВВЕРХ / ПЛЮС)	Меню - перемещение строки выбора вверх по списку выбора. При вводе текста и чисел - увеличение параметра на определённое значение, перемещение строки выбора вверх по списку выбора.
$\ominus \downarrow$ (ВНИЗ / МИНУС)	Меню - перемещение строки выбора вниз по списку выбора. При вводе текста и чисел - уменьшение параметра на определённое значение или перемещение строки выбора вниз по списку выбора.
$E \leftarrow$ (ВВОД / ENTER)	Меню - перемещение на следующий (нижний) уровень. При вводе текста и чисел - подтверждение выбора и выход из редактора с сохранением параметра.
\oplus и \ominus (ВЫХОД / ESC)	Меню - перемещение на предыдущий (верхний) уровень. При вводе текста и чисел - отмена выбора и выход без сохранения параметра.

4.2 Интерфейс оператора

Дисплей управления представляет собой графический OLED индикатор, предназначенный для организации навигации в структуре данных прибора посредством графического меню. Структура меню преобразователя представлена на рис. 4.1 и описана в таблице 4.2.

ВНИМАНИЕ! Структура меню не относится к метрологически значимой части встроенного ПО и может быть изменена по заказу.

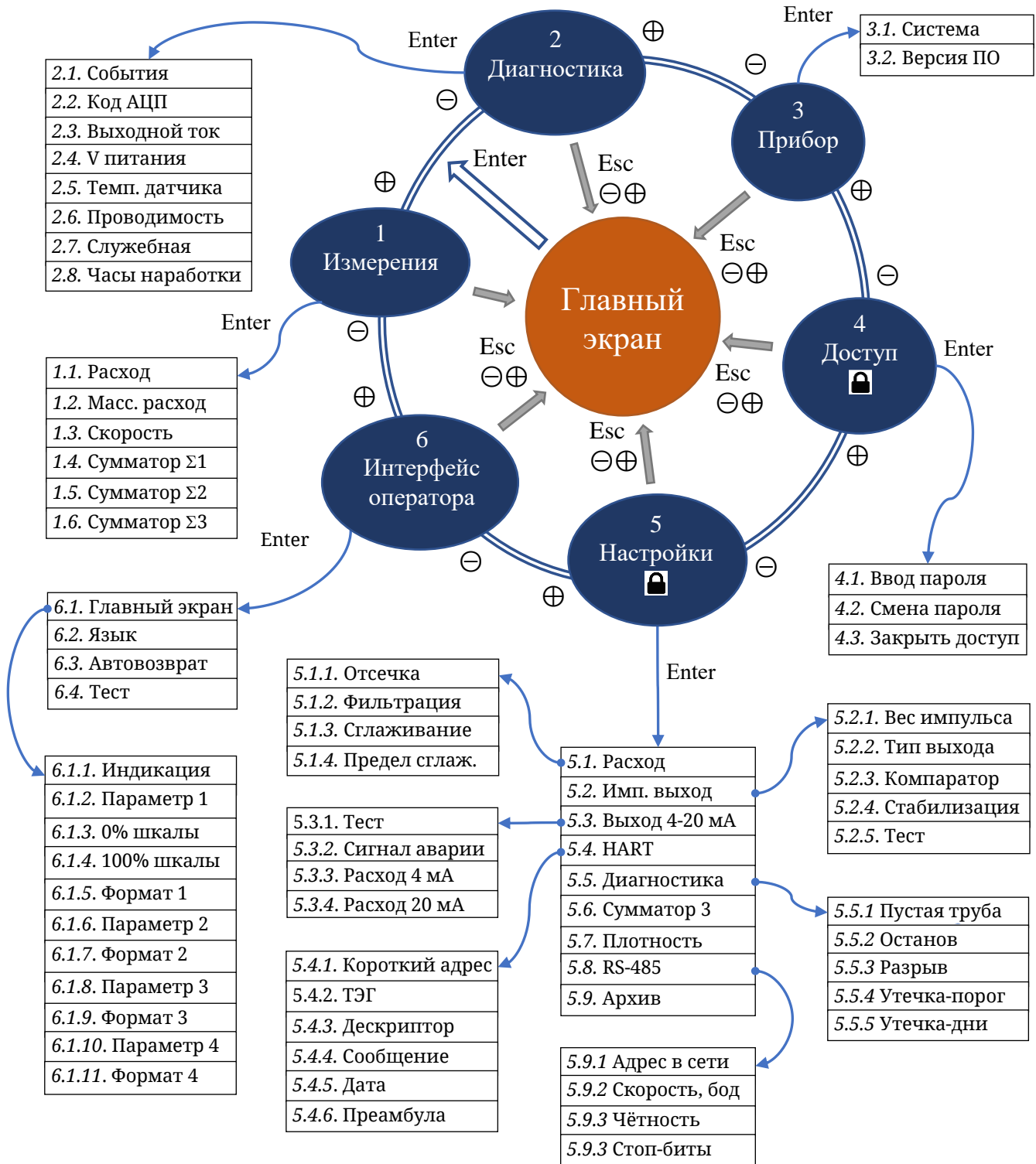


Рисунок 4.1. Общая структура меню расходомера

Таблица 4.2 Структура параметров меню интерфейса пользователя

1. Измерения		
1.1. Расход, m ³ /h	Текущий расход	
1.2. Масс. расход, t/h	Массовый расход	
1.3. Скорость, m/s	Расчётная скорость среды	
1.4. Сумматор Σ1 (+), m ³	Отображение накопленного объёма в прямом направлении	
1.5. Сумматор Σ2 (-), m ³	Отображение накопленного объёма в обратном направлении	
1.6. Сумматор Σ3, m ³	Сумматор пользователя. Нарастивается одновременно с Сумматором 1, может быть сброшен (меню. 5.1) пользователем.	
2. Диагностика		
2.1. События	Отображение текущих флагов диагностики. С помощью сервисного ПО пользователь может настраивать, запрещать и разрешать события диагностики.	
2.2. Код АЦП	Отображение кода АЦП	
2.3. Выходной ток, mA	Отображение выходного тока в	
2.4. V питания, V	Отображение напряжения питания “3.3 V”	
2.5. Темп. датчика, °C	Отображение температуры индуктора	
2.6. Проводимость, uSm	Отображение проводимости среды	
2.7. Служебная	Отображение служебной информации	
2.8. Часы наработки, h.m	Отображение полного времени работы	
3. Прибор		
3.1. Система	Отображение реквизитов устройства: - производитель TERMOTRONIC - наименование - номинальный диаметр DN - номинальный расход Q3 - класс точности - серийный номер (s/n)	
3.2. Версия ПО	Отображение версии встроенного ПО (firmware)	
4. Доступ		
4.1. Ввод пароля	Открывает пользователю доступ к изменению параметров устройства, а также даёт возможность изменить пароль для входа	
4.2. Смена пароля	Производится смена пароля	
4.3. Закрывать доступ	Закрывает доступ. Для открытия – необходимо повторно ввести пароль в меню 4.1	
5. Настройки		
5.1. Расход		
5.1.1 Отсечка расхода	Отсечка расхода по скорости. Диапазон значений от 0 до 10 m/s. При модуле скорости среды меньше отсечки расход приравнивается к 0. По умолчанию 0,01m/c	

	5.1.2. Фильтрация	Постоянная времени (τ) фильтра, с. Диапазон значений 0 ÷ 255, по умолчанию 0 (автофильтр). Шаг установки 0,1 с. При установке 0 переходит в адаптивный (автоматический) режим.
	5.1.3. Сглаживание	Ограничение скорости изменения, %/отсчёт. Диапазон значений 0 ÷ 255, 0 отключает фильтр. По умолчанию отключен.
	5.1.4. Предел сглаживания	Ограничение действия сглаживания, сек. Диапазон значений 0 ÷ 25.5 с, 0 отключает фильтр. По умолчанию 10 с.
5.2. Импульс. выход		
	5.2.1. Вес импульса, литр	Вес импульса частотно-импульсного выхода в пределах от 0,001 до 9999. Значения по умолчанию приведены в таблице 1.8.
	5.2.2. Тип выхода	0 = ЧИМ, двунаправленный, активный 0 1 = ЧИМ, двунаправленный, активный 1 2 = ЧИМ, прямой поток, активный 0 3 = ЧИМ, прямой поток, активный 1 4 = ЧИМ, обратный поток, активный 0 5 = ЧИМ, обратный поток, активный 1 6 = Компаратор, активный 0 7 = Компаратор, активный 1 8 = Диагностика, активный 0 9 = Диагностика, активный 1
	5.2.3 Компаратор	Уровень расхода, при котором происходит изменение уровня в режимах 6 и 7 имп. выхода (табл. 1.8)
	5.2.4 Стабилизация	Повышает стабильность частоты импульсов, следует отключать при использовании в системах дозирования
	5.2.5 Тест	<ul style="list-style-type: none"> - Выкл. (по умолчанию) - 400 Гц - 1000 Гц - 2000 Гц Предусмотрено ограничение времени действия тестового режима - по истечению 10 минут или при выходе из меню тест переходит в режим Выкл. и импульсный выход перейдёт в рабочее состояние.
5.3. Выход 4-20 мА		
	5.3.1. Тест	Преобразователь генерирует на клеммах аналогового выхода выбранное из списка значение тока. Допустимые значения тока для теста: <ul style="list-style-type: none"> - Выкл. - НАУ (нижний аварийный уровень= 3.75 мА) - 4 мА - 8 мА - 12 мА - 16 мА - 20 мА

	<p>- ВАУ (высокий аварийный уровень= 20.25 мА) Предусмотрено ограничение времени действия тестового режима - по истечению 10 минут или при выходе из меню тест переходит в режим Выкл. и выходной ток перейдет в рабочее состояние.</p>
5.3.2. Сигнал аварии	<p>Позволяет настроить уровень аналогового тока, который будет установлен при возникновении аварийной ситуации. Для выбора предлагается два варианта:</p> <ul style="list-style-type: none"> - Выкл. (по умолчанию) - НАУ (низкий аварийный сигнал) = 3.75 мА - ВАУ (высокий аварийный сигнал) = 20.25 мА
5.3.3. Расход 4 мА	<p>Назначает величину расхода, которая будет соответствовать выходному току 4 мА. По умолчанию (а также при поверке) равен 0.</p>
5.3.4. Расход 20 мА	<p>Назначает величину расхода, которая будет соответствовать току 20 мА. Заводская установка равна номинальному расходу.</p>
5.4. HART	
5.4.1. Короткий адрес	<p>В данном меню производится настройка «короткого» адреса устройства. По умолчанию = 0. ВНИМАНИЕ! При установке адреса отличного от 0 в приборе устанавливается многоточечной режим с фиксированным значением тока 4 мА. Подробности описаны в документации «HART»</p>
5.4.2. ТЭГ	<p>Уникальный идентификатор преобразователя (read only). Более подробно параметр описан в документации «HART»</p>
5.4.3. Дескриптор	<p>Позволяет просматривать дескриптор преобразователя, отображаемый на индикаторе интерфейса оператора. Более подробно параметр описан в документации «HART»</p>
5.4.4. Сообщение	<p>Позволяет просматривать сообщение преобразователя. Более подробно параметр описан в документации «HART»</p>
5.4.5. Дата	<p>Позволяет просматривать дату преобразователя. Более подробно параметр описан в документации «HART»</p>
5.4.6 Препамбула	<p>Настройка числа препамбул в ответном сообщении устройства. Диапазон настройки от 5 (по умолчанию) до 20.</p>
5.5. Диагностика	
5.5.1 Пустая труба	<p>Позволяет переопределить порог определения пустой трубы. Рекомендуемое значение 80, 0 отключает контроль пустой трубы.</p>
5.5.2 Останов потока	<p>Расход меньше отсечки непрерывно в течение заданного времени. Диапазон 0 ÷ 255 минут, 0 отключает событие (по умолчанию).</p>
5.5.3 Разрыв	<p>Расход воды имеет большое значение непрерывно в течение получаса. Порог срабатывания задается в процентах от максимума, диапазон 0 ÷ 100%, 0 отключает событие (по умолчанию).</p>

	5.5.4 Утечка-порог	Утечка - среда не останавливалась в течение заданного времени. Порог срабатывания задается в процентах от максимума, диапазон 0 ÷ 100%, 0 отключает событие (по умолчанию).
	5.5.5 Утечка-часы	Время срабатывания, диапазон 0 ÷ 255 часов, 0 отключает событие (по умолчанию 24).
	5.6. Сумматор 3	Сброс значения пользовательского сумматора (меню 1.6)
	5.7. Плотность	В данном пункте меню производится настройка и просмотр параметра «Плотность». По умолчанию $\rho=1.000 \text{ г/см}^3$.
5.8 RS-485		
	5.8.1 Адрес в сети	0 ÷ 247, по умолчанию 1.
	5.8.2 Скорость, бод	<ul style="list-style-type: none"> - 1200 - 2400 - 4800 - 9600 (по умолчанию) - 19200 - 38400 - 57600 - 115200
	5.8.3 Чётность	<ul style="list-style-type: none"> - Откл. (по умолчанию) - Чет - Нечет
	5.8.4 Стоп-биты	<ul style="list-style-type: none"> - 1 (по умолчанию) - 2
	5.9 Архив	Период сохранения данных в архиве, минут. Диапазон от 15 до 1440 минут, по умолчанию 60.
6. Интерфейс оператора		
6.1. Главный экран		
	6.1.1. Индикация	Предоставляет пользователю настроить вид отображения главного экрана из предложенного списка. На главном экране отображается: <ul style="list-style-type: none"> - один параметр (по умолчанию) - два параметра - четыре параметра
	6.1.2. Параметр #1	Позволяет пользователю выбрать переменную, которая будет выводиться на экран первой: <ul style="list-style-type: none"> - Объём. расход - Объём. расход + шкала (по умолчанию) - Сумматор $\Sigma 1$ - Сумматор $\Sigma 2$ - Сумматор $\Sigma 3$ - Масс. расход - Масс.расход + шкала - Скорость

	<ul style="list-style-type: none"> - Скорость+ шкала - Выходной ток - Выходной ток + шкала
6.1.3. 0% шкалы	Настройка числа, которое будет соответствовать 0% шкалы для параметра #1 (кроме сумматоров). Настройка производится в условных единицах без привязки к размерности параметра, по умолчанию 0
6.1.4. 100% шкалы	Настройка числа, которое будет соответствовать 100% шкалы для первого параметра. Настройка производится в условных единицах без привязки к размерности параметра, по умолчанию соответствует 100% величины параметра #1.
6.1.5. Формат 1	Настраивает число знаков после запятой для параметра #1. По умолчанию 1 знак
6.1.6. Параметр #2	<p>Позволяет пользователю выбрать переменную, которая будет выводиться на экран в качестве параметра #2:</p> <ul style="list-style-type: none"> - Объём. расход - Масс. расход - Сумматор $\Sigma 1$ (по умолчанию) - Сумматор $\Sigma 2$ - Сумматор $\Sigma 3$ - Скорость (по умолчанию) - Выходной ток
6.1.7. Формат 2	Настраивает число знаков после запятой для параметра #2. По умолчанию 1 знак
6.1.8. Параметр #3	<p>Позволяет пользователю выбрать переменную, которая будет выводиться на экран в качестве параметра #3:</p> <ul style="list-style-type: none"> - Объём. расход - Масс. расход - Сумматор $\Sigma 1$ - Сумматор $\Sigma 2$ (по умолчанию) - Сумматор $\Sigma 3$ - Скорость - Выходной ток (по умолчанию)
6.1.9. Формат 3	Настраивает число знаков после запятой для параметра #3. По умолчанию 1 знак
6.1.10. Параметр #4	<p>Позволяет пользователю выбрать переменную, которая будет выводиться на экран в качестве параметра #4:</p> <ul style="list-style-type: none"> - Объём. расход - Масс. расход - Сумматор $\Sigma 1$ - Сумматор $\Sigma 2$ - Сумматор $\Sigma 3$ (по умолчанию) - Скорость - Выходной ток
6.1.11. Формат 4	Настраивает число знаков после запятой для параметра #4. По умолчанию 1 знак

6.2. Язык	Язык интерфейса
6.3. Автовозврат	Автоматически возвращает к главному экрану при отсутствии работы с клавиатурой. Функцию можно отключить при выборе пункта «откл.». - Откл. - 10 минут (по умолчанию) - 30 минут
6.4. Тест	Проверка индикатора на наличие неисправных пикселей. Настройка сенсорных кнопок.

Каждый экран имеет верхнюю строку, контекстно описывающую содержание экрана: слева вверху заголовок экрана, справа – пиктограммы наличия обмена, событий диагностики, а также пиктограмму доступа. Под верхней строкой находится область данных, отображающая величины измеряемых параметров или подменю.

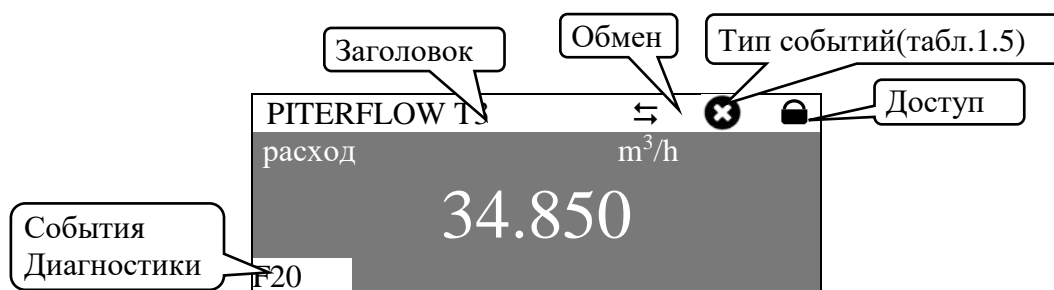




Рисунок 4.2. Общая структура экранов дисплея

Пиктограмма  означает что расходомер находится в режиме защиты от записи параметров,  разрешает запись. Отключение защиты производится в пункте меню Доступ / Открыть доступ.

При возникновении событий диагностики, появляется предупреждающая пиктограмма События, в нижней части экрана будут показаны текущие флаги с учётом приоритета (до 4х). Перейдя через Главное меню в экран Диагностика / События (быстрый переход по **Esc**) пользователь может видеть текущее состояние флагов диагностики с расшифровкой. Описание предупреждающих сообщений и необходимых действий оператора описаны в п. 5.6.

4.3 Главный экран

При подаче питания на преобразователь на экране будет отображён главный экран прибора. Заголовок главного экрана содержит дескриптор HART (пункт меню 5.4.3), который указывает принадлежность прибора к определённому технологическому процессу, например, его местоположение. Настройка главного экрана находится в меню Интерфейс оператора/Главный экран. Главный экран может показывать до 4х одновременно изменяющихся параметров, как показано на рисунках 4.3-4.6.

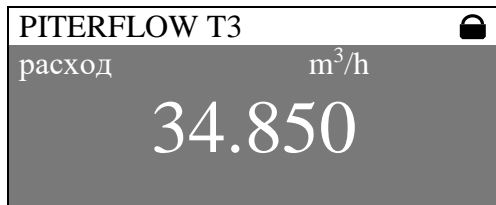


Рисунок 4.3 Главный экран в режиме индикации одного параметра

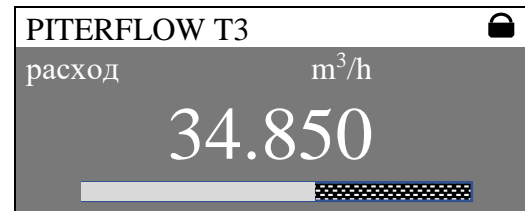


Рисунок 4.4 Главный экран в режиме индикации параметра с шкалой-гистограммой

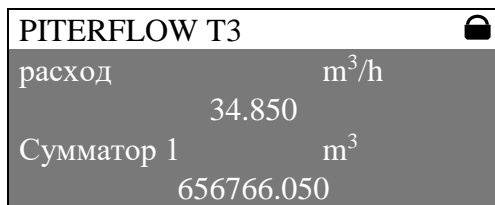


Рисунок 4.5 Главный экран в режиме индикации пары параметров

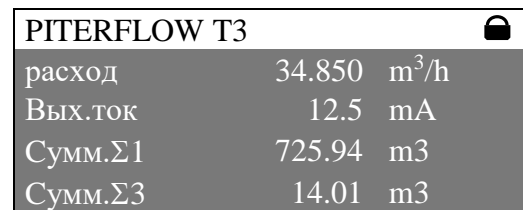


Рисунок 4.6 Главный экран в режиме индикации четырех параметров

4.4 Экран событий диагностики

При возникновении событий диагностики через быстрый (по **Esc**) переход из главного экрана оператор может просмотреть на этом экране (меню 3.3) наличие и описание текущих событий.

События	
E0	Электроды загрязнены
M9	или электропроводность
M25	среды вне диапазона

Рисунок 4.7. Экран событий диагностики

Кнопки ⊕ ⊖ обеспечивают листание списка событий, по **Esc** происходит возврат к главному экрану, по **Enter** происходит возврат к вышестоящему меню *Диагностика*.

4.5 Главное меню

Из главного экрана по нажатию Enter можно перейти в главное меню

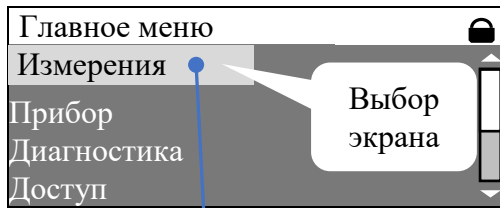


Рисунок 4.8. Главное меню

С правой стороны экрана будет показан скроллбар для перебора экранов.

Кнопки ⊕ ⊖ обеспечивают перемещение вверх-вниз, по **Esc** происходит возврат к главному экрану, по **Enter** происходит переход к выбранному экрану. В данном случае произойдет переход к экрану *Измерения*.

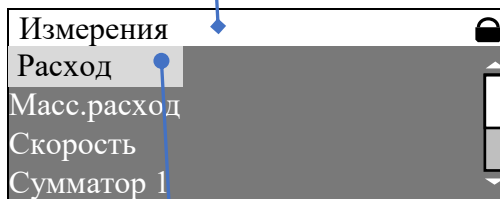


Рисунок 4.9. Экран *Измерения*

По **Esc** происходит возврат в главное меню, по **Enter** происходит переход к выбранному подменю. В данном случае по **Enter** произойдет переход к экрану *Измерения / Расход*.

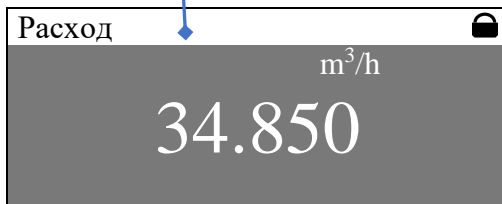


Рисунок 4.10. Экран *Измерения > Расход*

В этом экране пользователю доступен только *просмотр* текущей величины расхода, при нажатии **любой** кнопки в этом и подобных экранах происходит возврат к предыдущему уровню меню.

4.6 Изменение значения параметров

Возможность изменения параметра отображается инвертированным выделением (курсором). Для разных типов параметров меню предлагает различные способы редактирования.

4.6.1 Выбор из списка

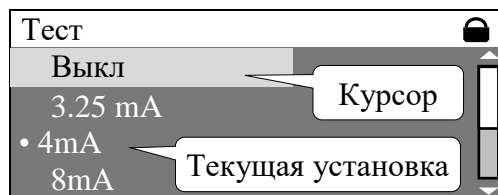


Рисунок 4.11 Выбор из списка

В случае выбора величины параметра из списка, это выглядит как выбор подменю. При входе в экран, начальная позиция устанавливается в соответствии с текущей величиной параметра. Кнопки \oplus \ominus обеспечивают перемещение вверх-вниз, по **Enter** происходит сохранение выбора и возврат к предыдущему экрану, по **Esc** происходит возврат без сохранения.

4.6.2 Редактирование параметра

При входе в экран редактора пользователь попадает в режим курсора, в котором кнопки \oplus \ominus обеспечивают перемещение курсора. Незаполненные позиции отображаются символом * (звёздочка). По нажатию **Enter** происходит переход в режим изменения выбранного символа (или положения точки), в котором кнопки \oplus \ominus обеспечивают редактирование выбранного разряда. Повторным нажатием **Enter** выходим обратно в режим курсора, по **Esc** происходит возврат в режим курсора без сохранения.

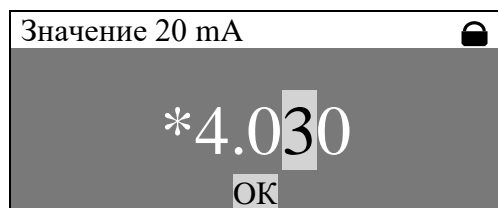


Рисунок 4.12 Редактирование значения параметра

По нажатию **Enter** на кнопке “**OK**” происходит проверка введенного значения, при корректном значении происходит запись нового значения и возврат в предыдущее меню, при некорректном значении выводится подсказка.

5 НАСТРОЙКА ПЕРЕД РАБОТОЙ

5.1 Установка режима токового выхода

ВНИМАНИЕ! Выход может быть выведен из строя при наличии к.з. в нагрузке. Перед началом работы необходимо с помощью переключателя «passive/active» под передней крышкой ИП установить режим питания токовой петли.

Для настройки передаточной характеристики используются:

- меню 5.3.3 *Настройки / Токковый выход/ Расход 4 мА* задаёт расход при токе аналогового выхода 4 ма. По умолчанию равен 0.
- меню 5.3.4 *Настройки / Токковый выход/ Расход 20 мА* задаёт расход при токе 20 ма. По умолчанию равен максимальному расходу (Q3).

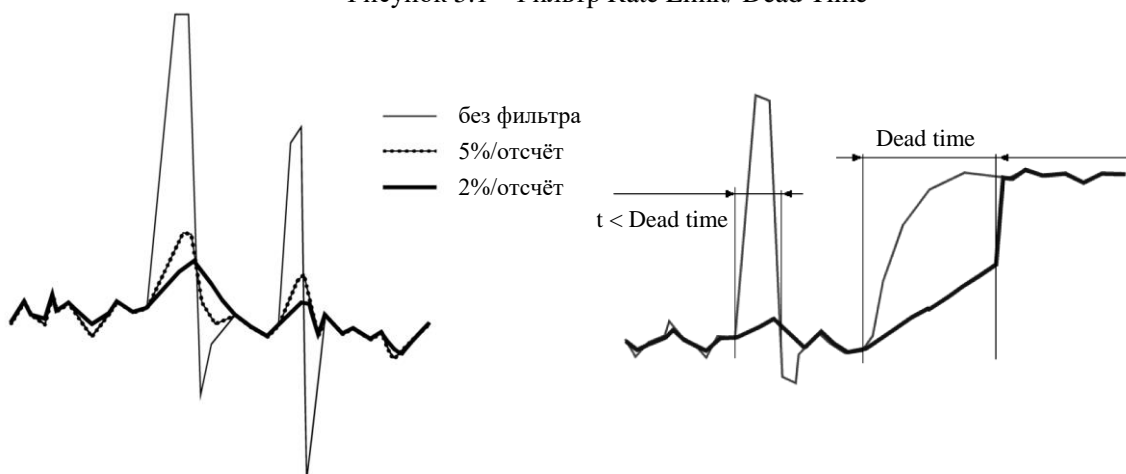
Для этих параметров можно задавать любые значения в диапазоне от -Q3 до Q3, что позволяет задать любые передаточные зависимости тока от расхода.

5.2 Настройка фильтра расхода

Настройки фильтра расхода (меню 5.1 *Настройки / Расход*) одинаково действуют на индицируемое значение расхода и аналоговый (токовый) выход. В приборе есть несколько независимых фильтров для решения разных задач.

- Фильтр *Rate Limit* ограничивает скорость изменения расхода (меню 5.1.3 *Настройки / Расход / Сглаживание*), %/отсчёт и используется для удаления импульсов и коротких бросков расхода. Фильтр должен быть настроен так, чтобы отделить помехи от сигнала расхода. Диапазон значений от 0 до 255, меньшее установленное значение сильнее обрезает шум, 0 отключает фильтр (по умолчанию). Задержки фильтр не вносит.

Рисунок 5.1 Фильтр Rate Limit/ Dead Time



- Настройка *Dead Time* (меню 5.1.4 *Настройки / Расход / Предел сглаж.*) ограничивает время действия фильтра *Rate Limit*. Установленное время должно превышать длительность бросков расхода. Диапазон установки времени от 0 до 25,5 с через 0,1с., 0 отключает фильтр *Rate Limit* (по умолчанию 10 с.).

- Настройка *Dumping* устанавливает постоянную времени демпфирования (меню 5.1.2 *Настройки / Расход / Фильтрация*). Время полной установки примерно 4-5 постоянных времени. Диапазон значений от 0 до 25,5 с. через 0,1с., 0 переводит фильтр в автоматический адаптивный режим (по умолчанию).

5.3 Установка отсечки

Для корректной работы в реальных условиях необходимо правильно выбрать отсечку скорости среды (меню *Настройки / Расход / Отсечка*). Для скорости среды меньше отсечки (по модулю) расход приравнивается к 0, ошибки не фиксируются. Диапазон возможных значений установки отсечки – от 0,0 до 10 м/с.

5.4 Контроль пустой трубы

Интерфейс оператора позволяет настроить диагностику контроля пустой трубы (п. меню 5.5.1 *Настройки / Диагностика / Пустая труба*). Диапазон значений порогового сопротивления от 0 до 255, 0 отключает диагностику. Проконтролировать текущее значение сопротивления оператор может в меню 2.6 *Диагностика / Проводимость*.

ВНИМАНИЕ! При контроле химически активной среды может потребоваться подстройка уровней срабатывания или полное отключение диагностики.

5.5 Измерение массового расхода

Для контроля массового расхода жидкости необходимо войти в меню 1.2. *Измерения / Массовый расход*. Массовый расход вычисляется как произведение объёмного расхода и плотности, которая вводится в меню 5.7 *Настройки / Плотность* в т/м³ или г/см³. По умолчанию используется плотность воды при 4°С (1.000).

ВНИМАНИЕ! Погрешность определения массового расхода не нормирована.

5.6 Сообщения диагностики и действия оператора

Расходомер содержит постоянно действующую систему самодиагностики и диагностики условий эксплуатации. В полном объёме настроить события диагностики возможно при помощи ПО «ПИТЕРФЛОУ Т. Конфигуратор».

- При отсутствии импульсов на имп. выходе следует проверить правильность установленных величины отсечки и веса импульса, наличие питания на имп. выхода;
- При отсутствии тока на аналоговом (токовом) выходе следует проверить правильность подачи напряжения питания и сопротивления нагрузки;
- При отсутствии свечения дисплея следует проверить правильность электрического монтажа и подачу напряжения питания;
- При отсутствии реакции на клавиатуру следует убедиться в прозрачности стекла в районе клавиатуры и при необходимости очистить переднюю панель прибора.
- При невозможности изменения пользовательских настроек необходимо проверить положение движка аппаратной блокировки внутри корпуса ИП (рис. 1.2).

Информация об измеряемых параметрах и состоянии расходомера может считываться по интерфейсу HART и по последовательному интерфейсу RS-485 (при наличии). Если принятые меры не дали эффекта, следует обратиться в сервисный центр (представительство производителя) или к изготовителю расходомера для определения возможности его дальнейшей эксплуатации. Ремонт расходомера возможен только в условиях производителя или сертифицированного производителем сервис-центра.

Таблица 5.1 Сообщения диагностики и действия оператора

Код	Причина события	Действия
S0	Электроды загрязнены / проводимость среды ниже допустимой	Промыть электроды, проверить хим. состав среды. При необходимости проконсультироваться с предприятием- производителем
M1	Запись в защищенный журнал невозможна по причине заполнения, запрет сохранения настроек	Проконсультироваться с предприятием- производителем
S2	Пустая труба	Сообщение исчезнет, как только трубопровод будет заполнен. Проверить отсутствие скопления газа в месте установки расходомера, проверить хим. состав среды
F3	Отказ электроники	Проверить соответствие напряжений питания и правильность монтажа, значение температуры окружающей среды, передать расходомер в ремонт
S5	Шунтирование электродов	Очистить канал от отложений, промыть электроды
S6	Переполнение входа, возможно при проводимости среды ниже допустимой при отключенном определении пустой трубы	Проверить хим. состав среды, убедиться в отсутствии пузырей газа в потоке или включить определение пустой трубы
S6	Переполнение АЦП, возможна при проводимости среды ниже допустимой	Проверить хим. состав среды, убедиться в отсутствии пузырей газа в потоке
M9	Открыт доступ к настройкам измерительного модуля	Установить переключатель CAL в положение "LOCK" (рис. 1.3)
S11	Перегрузка частотного выхода, неверно выбран вес импульса	Увеличить вес импульса
S12	Расход больше номинального	Уменьшить расход
M14	Утечка	Программируется пользователем (меню 5.5.4 -5.5.5)
M15	Разрыв	Программируется пользователем (меню 5.5.3)
M16	Останов протока	Программируется пользователем (меню 5.5.2)
S13	Синфазная помеха	Проверить электрический монтаж, наличие защитного заземления
M17	Наличие газа в измеряемой жидкости	Устранить газ из измеряемой жидкости или установить расходомер на другое место в трубопроводе, исключаяющее наличие газа в измеряемой жидкости
	Наличие большого количества примесей в измеряемой жидкости (пульпа, шлам, суспензия)	Уменьшить скорость потока до значения менее 3 м/с. Проконсультироваться с предприятием- производителем.

Код	Причина события	Действия
	Загрязнение электродов	Промыть электроды.
	Электроды несовместимы с измеряемой жидкостью	Проконсультироваться с предприятием-производителем
S30	Режим симуляции	Сообщение исчезнет, как только произойдёт выход из режима симуляции.
S31	Аппаратная ошибка HART	Проверить электрический монтаж, наличие питания HART

6 УПАКОВКА, ХРАНЕНИЕ И ТРАНСПОРТИРОВАНИЕ

6.1 Расходомер, укомплектованный в соответствии с заявкой, упаковывается в индивидуальную тару категории КУ-2 по ГОСТ 23170-78 (коробку из гофрированного картона либо деревянный ящик). Туда же помещается эксплуатационная документация. Присоединительная арматура поставляется в отдельной таре россыпью или в сборе на один или несколько комплектов. Гарантийный срок хранения - 18 месяцев с момента изготовления.

6.2 Хранение расходомера должно осуществляться в упаковке изготовителя в соответствии с требованиями группы 1Л по ГОСТ 15150-69. В помещении для хранения не должно быть токопроводящей пыли, паров кислот и щелочей, а также газов, вызывающих коррозию и разрушающих изоляцию.

Расходомер не требует специального технического обслуживания при хранении.

Срок хранения – 18 месяцев.

6.3 Расходомеры могут транспортироваться автомобильным, речным, железнодорожным и авиационным транспортом при соблюдении следующих условий:

- транспортировка осуществляется в заводской таре;
- отсутствует прямое воздействие влаги;
- температура не выходит за пределы от - 55 до + 60 °С;
- влажность не превышает 95 % при температуре до + 35 °С;
- вибрация в диапазоне от 10 до 500 Гц с амплитудой до 0,35 мм и ускорением до 49 м/с²;
- удары со значением пикового ускорения до 98 м/с² ;
- уложенные в транспорте расходомеры закреплены во избежание падения и соударений;
- условия окружающей среды для транспортировки и хранения прибора соответствуют условиям для эксплуатации прибора.

7 УТИЛИЗАЦИЯ

7.1 Расходомер не содержит веществ и компонентов, представляющих опасность для здоровья людей и окружающей среды в процессе и после окончания срока службы. Утилизация расходомера осуществляется отдельно по группам материалов: пластмассовые и резиновые элементы, платы с электронными компонентами, металлические элементы корпуса и крепежные элементы.

ПРИЛОЖЕНИЕ А. Массогабаритные характеристики

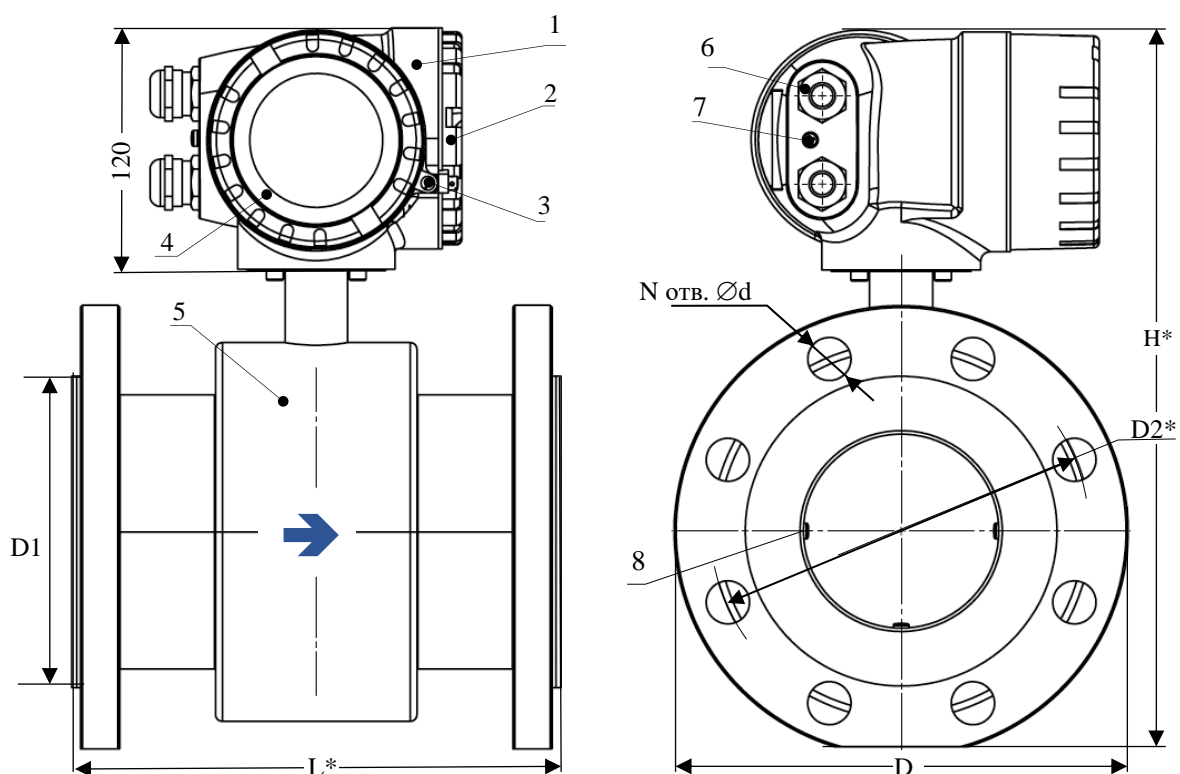


Рисунок А.7.1 Внешний вид и габаритные характеристики расходомеров
* - справочный размер

расходомеров

- 1 - ИП (блок электроники);
- 2 - крышка монтажного отсека;
- 3 - пломбируемый фиксатор крышки;
- 4 - интерфейс оператора;
- 5 - датчик;
- 6 - кабельные вводы;
- 7 - клемма заземляющего проводника;
- 8 - сигнальные электроды;

Таблица А.1 - Массогабаритные характеристики

DN	L, мм	D, мм	D1, мм	D2, мм	d, мм	N	H, мм	Масса, кг
20	200 ₃	105	56	75	14	4	270	7,9
25	200 ₃	115	58	85	14	4	280	8,8
32	200 ₃	135	65	100	18	4	290	10,5
40	200 ₃	145	80	110	18	4	300	12,1
50	200 ₃	160	100	125	18	4	315	13,0
65	200 ₃	180	109	145	18	8	325	18,8
80	200 ₃	195	120	160	18	8	340	19,5
100	250 ₃	230	155	190	22	8	370	26,4
150	300 ₃	300	210	250	26	8	430	45,3
200	350 ₃	360	258	310	26	12	490	63,6

* Допускается выпуск расходомеров с массогабаритными характеристиками, отличающимися от указанных, при наличии письменного заявления (заявки на изготовления) от заказчика.

ПРИЛОЖЕНИЕ Б. Заземляющие диски для фланцевых

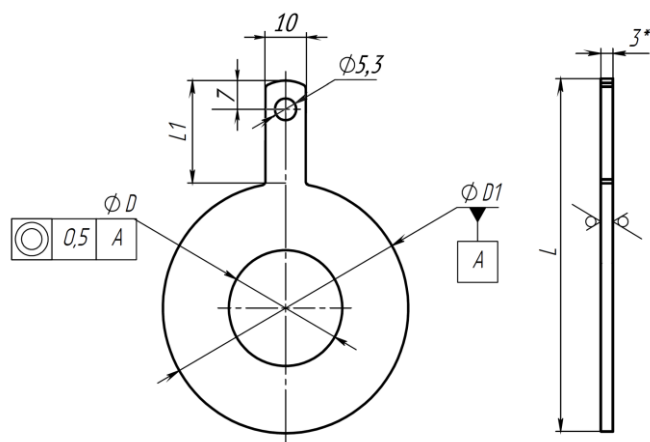


Рисунок Б.0.1 Внешний вид и размеры заземляющих дисков типа 1.

* - справочный размер

соединений

Таблица Б.1 - Размеры

DN	D, мм	D1, мм	L, мм	L1, мм	Масса, кг
20	28,2	61	109	48	0,07
25	34	71	119	48	0,08
32	36	82	134,5	52,5	0,11
40	44,5	92	144,5	52,5	0,13
50	53	107	159,5	52,5	0,17
65	72,5	127	179,5	52,5	0,22
80	85	142	194,5	52,5	0,26
100	104	168	225	57	0,34
150	152,8	224	288	64	0,52
200	212,7	284	348	64	0,68

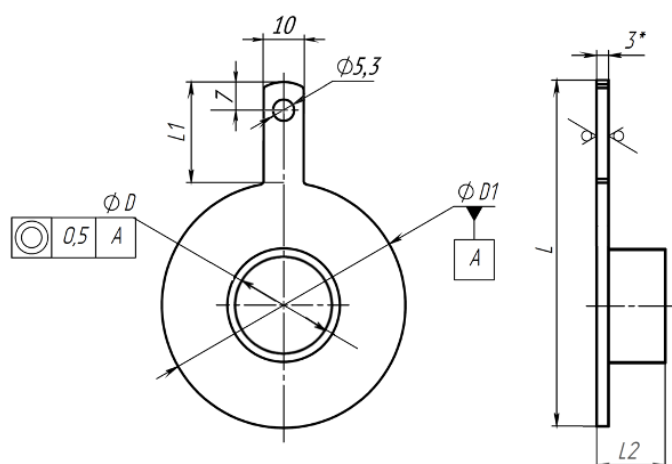


Рисунок Б.0.2 Внешний вид и размеры заземляющих дисков типа 2.

* - справочный размер

Таблица Б.2 - Размеры

DN	D, мм	D1, мм	L, мм	L1, мм	L2, мм	Масса, кг
20	13	61	109	48	17,5	0,09
25	21	71	119	48	17,5	0,11
32	23	82	134,5	52,5	17,5	0,15
40	31,3	92	144,5	52,5	17,5	0,18
50	40	107	159,5	52,5	21,5	0,24
65	59,1	127	179,5	52,5	21,5	0,31
80	71,9	142	194,5	52,5	21,5	0,37
100	91	168	225	57	21,5	0,48
150	138	224	288	64	26,5	0,79
200	198,1	284	348	64	26,5	1,07

ПРИЛОЖЕНИЕ В. Чертежи взрывозащиты

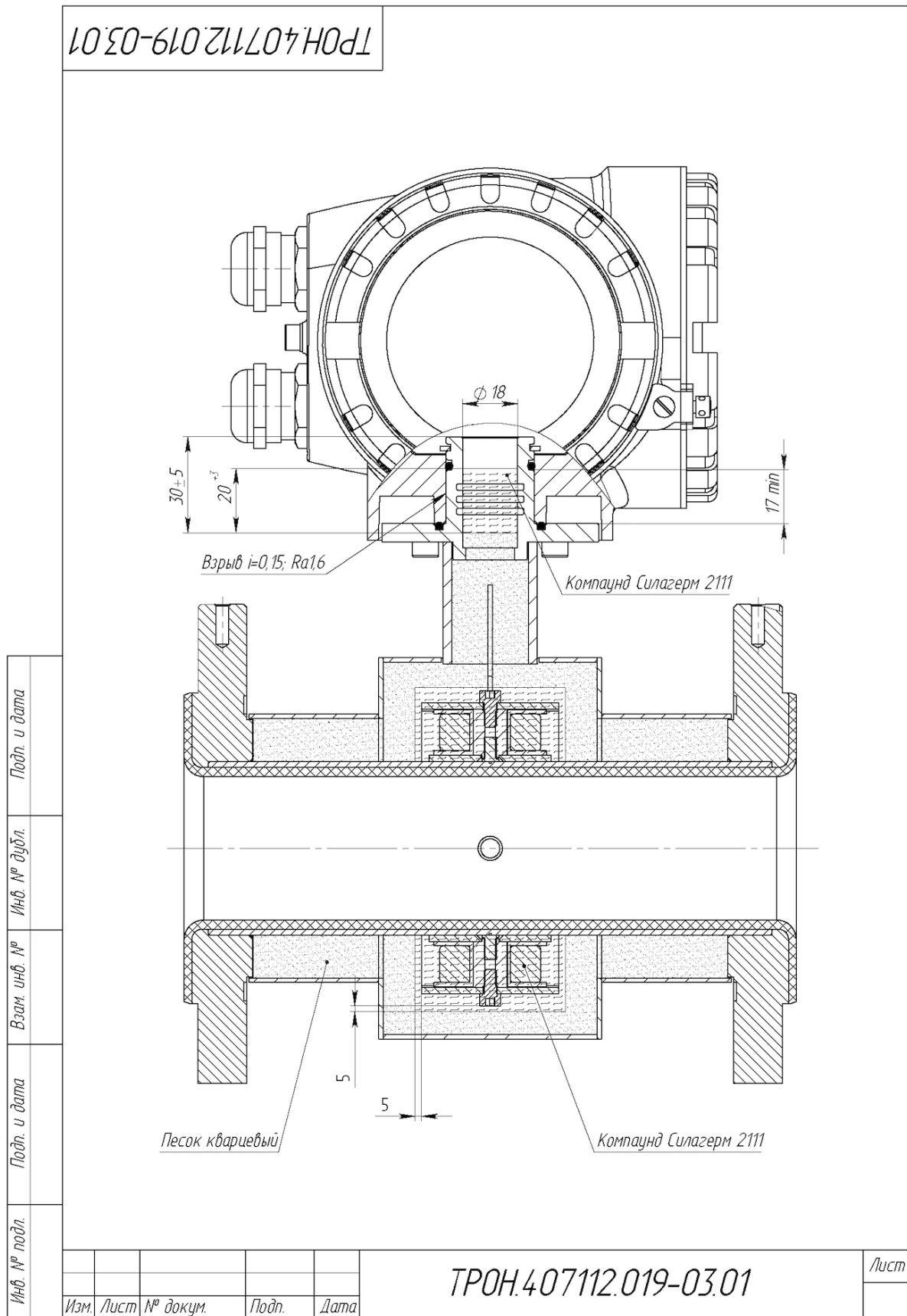


Рисунок Б.1 Взрывонепроницаемая оболочка ("d"). Вид спереди

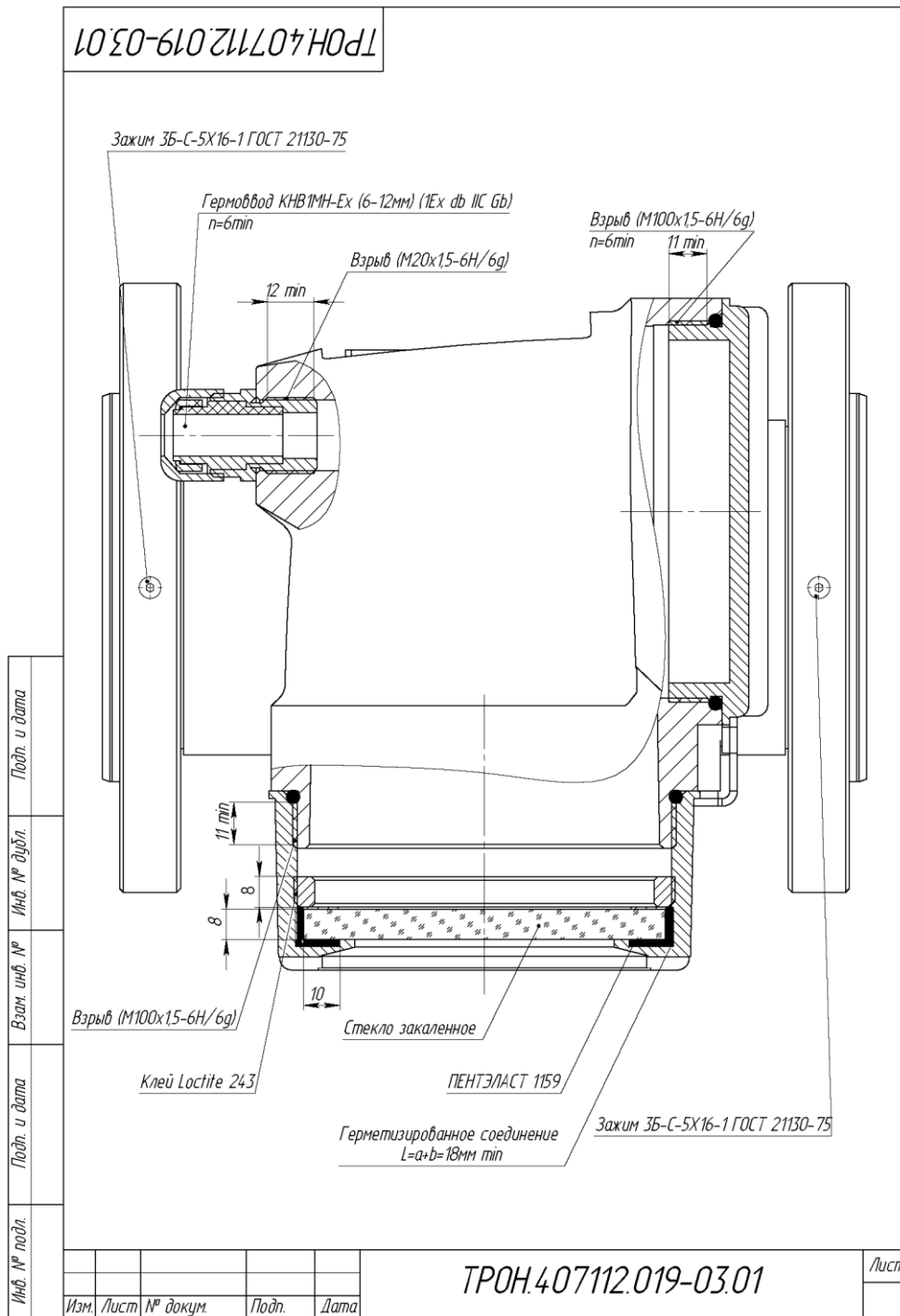


Рисунок Б.2 Взрывонепроницаемая оболочка ("d"). Вид сверху

Свободный объем взрывонепроницаемой оболочки типа "d" - 460 см³. На поверхностях не допускаются забоины, трещины и другие дефекты. Элементы ППР - обмотки электромагнита, выводы сигнальных электродов покрыты компаундом. Толщина покрытия не менее 1 мм, длина герметизированного соединения не менее 10 мм. Свободный объем ППР под корпусом засыпается сухим чистым кварцевым песком с фракцией от 0,2 до 1 мм. Патрубок заливается компаундом на глубину не менее 12 мм. Число полных непрерывных неповрежденных ниток резьбы в зацеплении всех резьбовых взрывонепроницаемых соединений ≥ 5 .

ПРИЛОЖЕНИЕ Г. Стандарты

Обозначение	Наименование
ТР ТС 012/2011	ТЕХНИЧЕСКИЙ РЕГЛАМЕНТ ТАМОЖЕННОГО СОЮЗА «О безопасности оборудования для работы во взрывоопасных средах»
ГОСТ 31610.0—2014	ВЗРЫВООПАСНЫЕ СРЕДЫ. Часть 0. Оборудование. Общие требования
ГОСТ 31610.11- 2014	ВЗРЫВООПАСНЫЕ СРЕДЫ. Часть 11. Оборудование с видом взрывозащиты «Искробезопасная электрическая цепь i»
ГОСТ ИЕС 60079-1-2013	ВЗРЫВООПАСНЫЕ СРЕДЫ. Часть 1. Оборудование с видом взрывозащиты «взрывонепроницаемые оболочки «d»
ГОСТ ИЕС 60079-14-2013	ВЗРЫВООПАСНЫЕ СРЕДЫ. Часть 14 Проектирование, выбор и монтаж электроустановок
ГОСТ Р МЭК 60079-18-2012	ВЗРЫВООПАСНЫЕ СРЕДЫ. Часть 18. Оборудование с видом взрывозащиты «взрывонепроницаемые оболочки «m»
ГОСТ 15150-69	Машины, приборы и другие технические изделия. Исполнения для различных климатических районов. Категории, условия эксплуатации, хранения и транспортирования в части воздействия климатических факторов внешней среды
ГОСТ Р 52931-2008	Приборы контроля и регулирования технологических процессов. Общие технические условия
ГОСТ 14254-2015	Степени защиты, обеспечиваемые оболочками (Код IP)
ГОСТ 33259-2015	Фланцы арматуры, соединительных частей и трубопроводов на номинальное давление до PN 250. Конструкция, размеры и общие технические требования
ПУЭ	Правила устройства электроустановок
ПТЭЭП	Правила технической эксплуатации электроустановок потребителей
ВСН 332-74 /ММСС	Инструкция по монтажу электрооборудования, силовых и осветительных сетей взрывоопасных зон

История изменений

Версия	Дата	Описание изменений	Стр.
1.01	17.02.2021	Добавлены схемы подключения выходных цепей (рис. 2.11-2.13)	22
1.02	9.02.2023	Новая редакция	2-52