

**T-M-10-S/0+50C**

**T-M-10-S/0+200C**

**T-M-10-S/+50+300C**

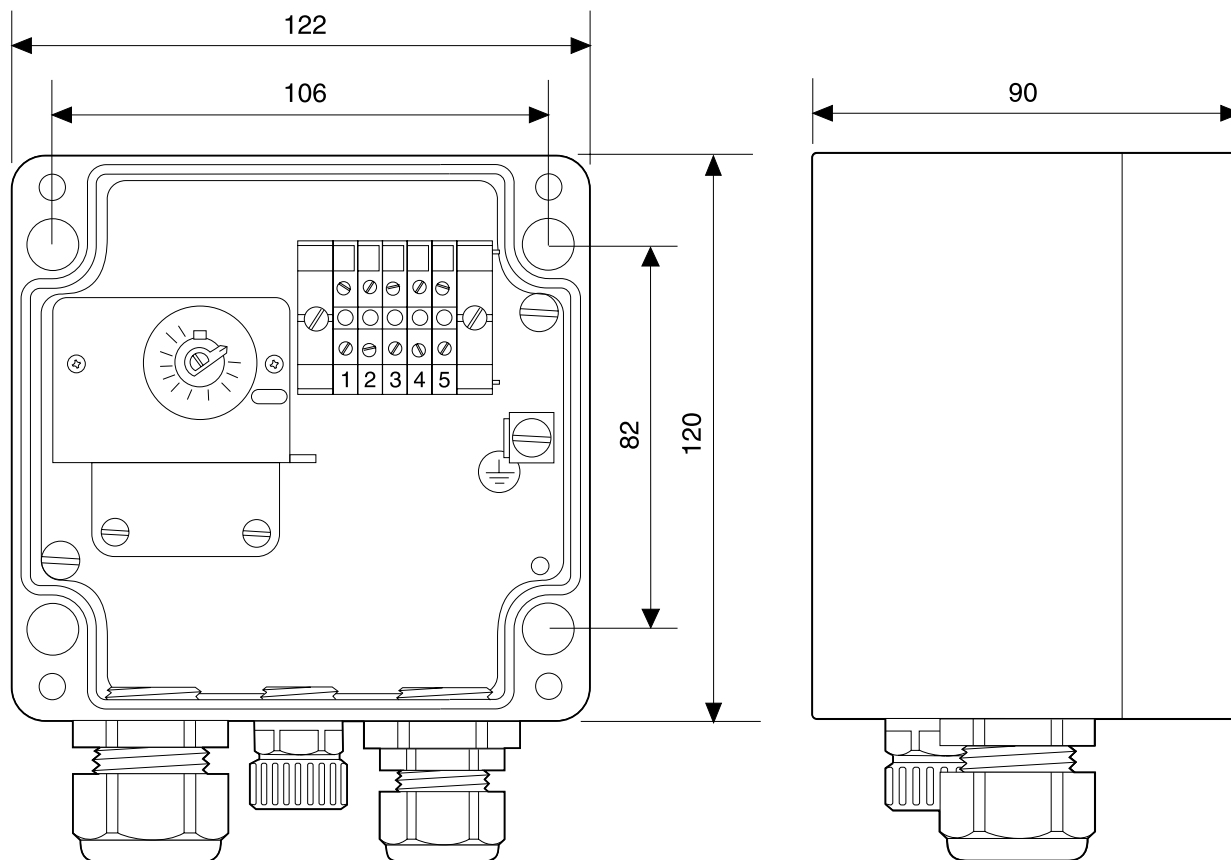
**Технические характеристики**

	<b>T-M-10-S/0+50C</b>	<b>T-M-10-S/0+200C</b>	<b>T-M-10-S/+50+300C</b>
Область применения	Нормальные зоны	Нормальные зоны	Нормальные зоны
Макс. номинальное напряжение	230 В перем. тока	230 В перем. тока	230 В перем. тока
Диапазон уставки	0...+50°C	0...+200°C	+50...+300°C
Реле	Однополюсный переключатель на два направления (SPDT); ресурс 100 000 циклов при 16 А	Однополюсный переключатель на два направления (SPDT); ресурс 100 000 циклов при 16 А	Однополюсный переключатель на два направления (SPDT); ресурс 100 000 циклов при 16 А
Коммутируемый ток	Макс. 16 А	Макс. 16 А	Макс. 16 А
Гистерезис / дифференциал	2,5% темп. диапазона	2,5% темп. диапазона	2,5% темп. диапазона
Точность регулирования	±1,5% от уставки при выборе температуры в верхней трети диапазона температур (измерена при 22°C)		
Способ задания уставок	С помощью лимба внутри корпуса, через заглушку на крышке		
Подсоединительные клеммы	4 мм <sup>2</sup>	4 мм <sup>2</sup>	4 мм <sup>2</sup>
Рабочий диапазон температур окруж. среды	-20...+80°C	-20...+80°C	-20...+80°C

**Управление**

Реле управления	Перекидной переключатель	Перекидной переключатель	Перекидной переключатель
-----------------	--------------------------	--------------------------	--------------------------

Номинальные размеры



**T-M-10-S/0+50C**

**T-M-10-S/0+200C**

**T-M-10-S/+50+300C**

**Корпус**

	<b>T-M-10-S/0+50C</b>	<b>T-M-10-S/0+200C</b>	<b>T-M-10-S/+50+300C</b>
Степень защиты	IP65	IP65	IP65
Размеры	122 x 120 x 90 мм	122 x 120 x 90 мм	122 x 120 x 90 мм
Материал корпуса и крышки	Серый, полиэфирная оболочка	Серый, полиэфирная оболочка	Серый, полиэфирная оболочка
Крепление крышки	4 невыпадающий винта из нерж. стали		
Кабельные вводы	1 x M25 с адаптером M25 (M) / M20 (F)включая M20 сальник (8–13 мм) 1 x M20 сальник ( 8–13 мм)		

**Датчик температуры**

	<b>T-M-10-S/0+50C</b>	<b>T-M-10-S/0+200C</b>	<b>T-M-10-S/+50+300C</b>
Тип	Заполненная жидкостью капиллярная трубка, длина 2 м		
Размеры			
диаметр	8 мм	8 мм	8 мм
длина датчика	166 мм	78 мм	56 мм
Материал	V4A нерж. сталь		
Допустимая температура	-40...+60°C	-20...+230°C	-20...+345°C
Минимальный радиус изгиба	10 мм для капиллярной трубки (ДАТЧИК НЕ ИЗГИБАТЬ!)		

**Способ монтажа**

	<b>T-M-10-S/0+50C</b>	<b>T-M-10-S/0+200C</b>	<b>T-M-10-S/+50+300C</b>
Способ монтажа	SB-110 или SB-111 или крепление к плоской поверхности	SB-110 или SB-111 или крепление к плоской поверхности	SB-110 или SB-111 или крепление к плоской поверхности

Информация для заказа

Обозначение изделия	T-M-10-S/0+50C	T-M-10-S/0+200C	T-M-10-S/+50+300C
Номер по каталогу и вес	105336-000 (1 кг)	337388-000 (1 кг)	607672-000 (1 кг)

Расшифровка обозначения: T-M-10-S/+x+y

T = термостат

M = механический термостат

10 = управляющий термостат

S = регулирование обогрева по температуре обогреваемой поверхности

x = минимальная температура диапазона уставок

y = максимальная температура диапазона уставок

Схема соединений

