

:hselectro

радиореле

беспроводное
управление нагрузкой
по радио каналу

РД-4
4-х канальное

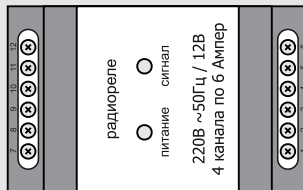
ИНСТРУКЦИЯ
ПО ЭКСПЛУАТАЦИИ



Технические характеристики

- | | |
|--------------------------------------|--------------|
| 1. Напряжение на входе прибора | 220В ~50Гц |
| 2. Кол-во каналов | 4 |
| 3. Коммутируемый ток каждого канала | 6А |
| 4. Дальность действия | 50м |
| 5. Диапазон частот приема и передачи | 433МГц |
| 6. Питание пульта | 12В (А27) |
| 7. Кол-во запоминаемых пультов | 20шт. |
| 8. Габаритные размеры силового блока | 70х90х60мм |
| 9. Степень защиты прибора | Ip20 |
| 10. Рабочая температура | -5°С...+45°С |

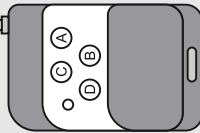
Силовой блок (приемник)
управляет
подключенной к
блоку нагрузкой
(освещение,
вентиляция
и прочее)



любая нагрузка
с током
до 6 Ампер



Пульт (передатчик)
передает команды на
силовой блок (включить
/выключить)



расстояние
до 50М



частота
433 МГц

возможно подключение
к одному приемнику
до 20 пультов

Назначение и принцип работы

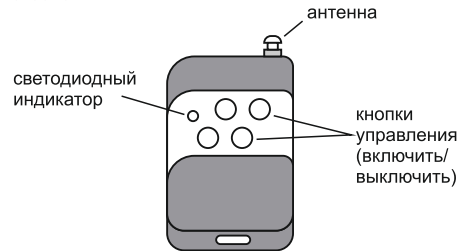
Радиореле позволяет управлять освещением, вентиляцией, поливом и другими электроприборами, дистанционно, через радиоканал.

Радио реле состоит из силового блока (приемника) к которому подключается необходимая нагрузка и пульта (передатчика) с помощью которого передаются команды (включить/выключить нагрузку) на силовой блок.

Нажав кнопку на пульте, Вы передаете команду на силовой блок включить или выключить нагрузку.

При нажатии кнопки на пульте загорается светодиод, указывая на отправку кодового сигнала для приемника. Мигание светодиода на силовом блоке означает что сигнал принят.

При отключении питания силового блока, состояние реле (включено или выключено) - сохраняется и возвращается в тоже положение после его возобновления.



Если при нажатии кнопок на пульте, силовой блок не получает сигнал или светодиод тускло горит, необходимо заменить элемент питания.

Важно!

Рабочий элемент питания
должен выдавать не менее
11 Вольт

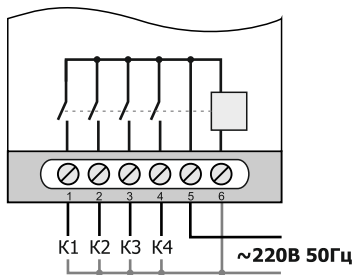
батарейка
12В (А27) +

Монтаж и эксплуатация

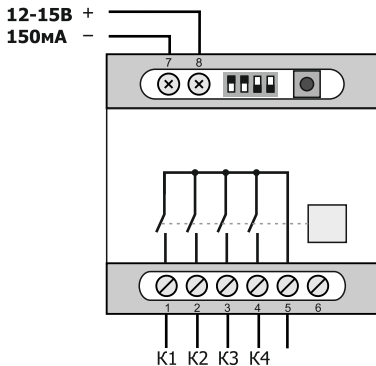
Установите силовой блок на DIN-рейку. Подключите питание и нагрузку согласно схеме.

Предусмотрено варианта питания:

Питание ~220В (на выходе канала 220В):



Питание от источника постоянного тока 12-15В 150мА (на выходе "сухие" контакты реле):

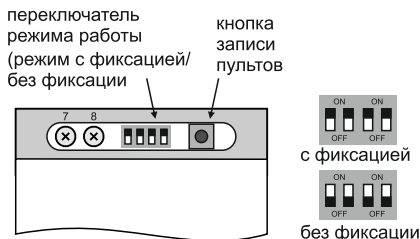


Каждой кнопке пульта соответствует свой канал на силовом блоке.

Приемник может управлять нагрузкой в двух режимах: **режим с фиксацией** (нажатием кнопки на пульте нагрузка включается, следующее нажатие выключает нагрузку).

режим без фиксации (нагрузка включена пока удерживается кнопка на пульте, при ее отпускании, нагрузка отключается).

Выбор режима осуществляется переключателем для каждого канала отдельно.



Номер переключателя соответствует номеру канала.

Запись и стирание пультов

Нажмите на плате силового блока кнопку записи пультов и удерживайте пока не замигает светодиодный индикатор.

Нажмите одну из кнопок на новом пульте.

Светодиод на силовом блоке загорится на 2 секунды и погаснет.

Пульт привязан. Проведите эту операцию с остальными пультами.

Стирание всех пультов

Для удаления всех записанных в память пультов, при выключенном питании силового блока, зажмите кнопку записи пультов и удерживая ее, подайте питание.

Светодиод мигнет несколько раз и погаснет.

Все пульты удалены из памяти. Необходимые пульты запишите заново.

Условия гарантии

Гарантийный срок эксплуатации прибора - 24 месяца со дня продажи.

В течение гарантийного срока эксплуатации изготовитель производит ремонт прибора в случае выхода его из строя при соблюдении потребителем правил хранения, установки и эксплуатации.

По всем вопросам гарантии обращаться по месту приобретения изделия. Гарантийное обслуживание осуществляется при предоставлении заполненного гарантийного свидетельства с указанием причины возврата, а также соблюдении условий гарантии.

Изделие не подлежит гарантийному обслуживанию в следующих случаях:

1. Истек гарантийный срок.
2. Наличие явных признаков неправильной эксплуатации изделия.
3. Самостоятельный ремонт пользователем.
4. Наличие следов механических повреждений
5. Удара молнии и других причин, находящихся вне контроля производителя.

Прибор прошел приемно-сдаточные испытания
Номер партии соответствует дате выпуска

Гарантийное свидетельство

Дата продажи: "___" _____ 201__ г.

Место продажи: _____

Продавец: _____
(Фамилия имя отчество /подпись/)

М.П. _____

Причина возврата _____

Владелец _____
(Фамилия имя отчество)

Конт. тел. _____
(инф. для сервисного центра)