

СЕНСОР

**Емкостные моноблочные датчики контроля уровня серии ДНЕ-17
с релейным и аналоговым выходом и питанием 24 В DC**

**Руководство по эксплуатации
ДН.01.015-05 РЭ**

Руководство по эксплуатации (РЭ) предназначено для ознакомления с конструкцией, изучения правил эксплуатации (использования по назначению), технического обслуживания, хранения и транспортирования моноблочного датчика уровня постоянного напряжения питания, имеющего релейный выход (далее – релейный датчик ДНЕ, датчик серии ДНЕ-17). РЭ содержит сведения, удостоверяющие гарантированные изготовителем значения основных параметров и характеристик.

1 ОПИСАНИЕ И РАБОТА

1.1 Назначение

1.1.1 Датчики уровня ДНЕ предназначены для дискретного и непрерывного контроля уровня сыпучих и жидких веществ, в технологических и товарных резервуарах, танках, силосах, бункерах и т.п. стационарных установках, в том числе на опасных производственных объектах нефтеперерабатывающей и нефтехимической промышленности (разрешение Ростехнадзора № РРС 00-049586 от 13.12.2012 г.).

1.1.2 Датчик серии ДНЕ-17 осуществляет преобразование текущего значения уровня контролируемого вещества в выходной сигнал постоянного напряжения, который может использоваться системами автоматизированного управления (АСУ). Кроме того, датчик содержит два реле, каждое из которых включается при достижении контролируемым веществом запрограммированного уровня. Датчики ДНЕ изготавливаются в соответствии с требованиями ТУ4218-004-51824872-2008. Датчики соответствуют санитарно-эпидемиологическим и гигиеническим требованиям (экспертное заключение № 865 от 18.10.2016 г.). Датчики ДНЕ не являются средством измерения

1.1.3 Формат обозначения датчика приведен в табл. 1

Таблица 1

№ позиции	1	2	3	4	5	6	7	8	9	10	11
Пример обозначения	ДН Е	-	3	В	100	-	1	17	К	4	4

Образец записи: ДНЕ-3В100-117К44

Содержание позиций обозначения датчика приведено в табл. 2

Таблица 2

№ позиции	Возможные знаки	Значение	Примечание
1	ДНЕ	Датчик наполнения емкостный	
3	3	Моноблочное исполнение для диэлектрических веществ	Диапазон 1: относ. диэлектр. проницаемость вещества от 1,5 до 10
	4	Моноблочное исполнение для электропроводящих веществ	Диапазон 2: относ. диэлектр. проницаемость вещества более 10
4	Г	Неизолированный гибкий чувствительный элемент (ЧЭ)	Оцинкованный трос диаметром 8 мм, длиной от 2 до 30 м гальванически связанный с грузом.
	Д	Изолированный гибкий чувствительный элемент	Трос диаметром 8 мм, длиной от 2 до 30 м во фторопластовой трубке (при длине более 10 м трубка составная) с грузом, изолированным от троса
	В	Изолированный гибкий чувствительный элемент	Трос диаметром 4 мм, длиной от 2

		тельный элемент для жидкостей	до 10 м во фторопластовой трубке с грузом, изолированным от троса
	С	Неизолированный жесткий чувствительный элемент	Труба диаметром 15 мм, длиной от 0,2 до 2 м из нержавеющей стали 12Х18Н10Т
	Т	Изолированный жесткий чувствительный элемент	Труба диаметром 15 мм длиной от 0,2 до 2 м из нержавеющей стали 12Х18Н10Т во фторопластовой трубке
	К	Двухэлектродный коаксиальный неизолированный чувствительный элемент для жидкостей.	Центральный электрод (труба диаметром 15 мм из нержавеющей стали 12Х18Н10Т) находится в трубе диаметром 42,4 мм из нержавеющей стали 12Х18Н10Т. Диапазон длины от 0,2 до 2 м.
	Н	Двухэлектродный коаксиальный изолированный чувствительный элемент для жидкостей.	Изолированный центральный электрод (труба диаметром 15 мм из нержавеющей стали 12Х18Н10Т во фторопластовой трубке) находится в трубе диаметром 42,4 мм из нержавеющей стали 12Х18Н10Т. Диапазон длины от 0,2 до 2 м
5	от 002 до 300	Длина чувствительного элемента в дециметрах	Диапазон значений зависит от вида чувствительного элемента
7	1	Резьба узла крепления G 1 ^{1/2} .	Для всех видов чувствительных элементов «С» и «Т»
	2	Резьба узла крепления G 1	
	3	Резьба узла крепления G 3/4	
	6	Резьба узла крепления M27x1,5	
8	17	Номер серии	Питание 24 В DC. Два выходных реле и аналоговый выход 0-10 В.
9	К	Корпус без радиатора	Исполнение корпуса
	Т	Корпус с радиатором охлаждения	
10	1	Сталь 45 с резиновыми уплотнениями.	Материал узла крепления датчика
	2	Сталь 12Х18Н10Т с резиновыми уплотнениями.	
	3	Сталь 06ХН28МДТ с фторопластовыми уплотнениями (для ЧЭ видов В и Т)	
	4	Сталь 12Х18Н10Т с фторопластовыми уплотнениями	
11	0	Без груза (для ЧЭ видов С, Т, К, Н)	Наличие и материал груза
	1	Груз из стали 45 с резиновыми уплотнениями.	
	2	Груз из стали 12Х18Н10Т с резиновыми уплотнениями.	
	3	Груз из стали 06ХН28МДТ с фторопластовыми уплотнениями (для вида В)	

	4	Груз из стали 12Х18Н10Т с фторопластовыми уплотнениями	
--	---	--	--

Примечание – Выпускаемые типоразмеры указаны в каталоге продукции

1.1.4 Рекомендации по выбору вида корпуса, материала груза и узла крепления датчика представлены в табл. 3

Таблица 3

Номер позиции обозначения по табл. 2	Знак	Область применения
9	К	вещество с температурой от минус 55°С до +80°С (максимальная температура присутствует более 30 мин)
	Т	вещество с температурой от минус 55°С до +150°С
10, 11	1	сухое неагрессивное вещество с температурой от минус 55°С до +120°С
	2	вода или влажное неагрессивное вещество с температурой от минус 55°С до + 120°С
		пищевые продукты с температурой от минус 55°С до + 120°С
	3	сильноагрессивное вещество
	4	слабоагрессивное вещество
		вещество с температурой от минус 55°С до + 150°С
пищевые продукты с температурой от минус 55°С до + 150°С		

1.2 Технические характеристики

Технические характеристики датчика **серии ДНЕ-17** приведены в таблице 4.

Таблица 4

Материал корпуса	алюминий
Подключение	клеммная колодка
Резьба соединительного узла в зависимости от вида ЧЭ:	G 1 1/2 (для Г, Д, В, К, Н); G 1 1/2; G 1; G 3/4; M27×1,5 (для С, Т)
Длина ЧЭ в зависимости от вида:	от 2 до 30 м (Г, Д); от 2 до 10 м (В); от 0,2 до 2 м (С, Т, К, Н)
Номинальное напряжение питания, В	24 DC
Рабочий диапазон напряжения питания, В	18...36 DC
Ток потребления при 24В DC, мА	≤80
Защита от переплюсовки Упит.	есть
Диапазон изменения выходного сигнала, В	0...10
Диапазон выходного сигнала с нелинейностью (погрешность измерения уровня, включая температурный дрейф) не более 5% , В	0,1...3,3
Диапазон изменения емкости, соответствующей выходному сигналу с нелинейностью не более 5% :	
Диапазон 1, пФ	0 ...1000
Диапазон 2, пФ	0 ...3000
Сопротивление нагрузки подключаемой к выходу	>4700

0-10 В, Ом	
Тип коммутационного элемента	реле
Максимальный ток коммутационного элемента	3 А
Максимальное коммутируемое напряжение	250 В АС или 125 В DC
Время отклика (время установления текущего измеренного значения уровня), мс, не более	1000
Электрическая прочность изоляции ДНЕ: Ток утечки между клеммами питания 18-36В (+Us,-Us) и корпусом ДНЕ при испытательном напряжении 500В АС в течение 1мин. не более, мА.	2
Электрическая прочность изоляции ДНЕ: Ток утечки между клеммами питания 18-36В (+Us,-Us) и клеммами «выход 0-10В» (Vout+, Gnd_E) при испытательном напряжении 500В АС в течение 1мин. не более, мА.	2
Электрическая прочность изоляции ДНЕ: Ток утечки между клеммами питания 18-36В (+Us,-Us) и клеммами реле при испытательном напряжении 1500В АС в течение 1мин. не более, мА.	2
Электрическая прочность изоляции ДНЕ: Ток утечки между клеммами «выход 0-10В» (Vout+, Gnd_E) и клеммами реле при испытательном напряжении 500В АС в течение 1мин. не более, мА.	2
Количество уровней, регистрируемых с помощью реле	2 (при длине ЧЭ более 1 м) 1 (при длине ЧЭ менее 1 м)
Время задержки срабатывания или отпускания реле, с	2; 5; 15; 30; 60; 120 (выбирается переключателями)
Точность установки времени задержки срабатывания или отпускания реле, с	±1
Температура окружающей среды для корпуса, °С	от минус 40 до +60
Температура контролируемой среды, °С	от минус 55 до + 150
Степень защиты по ГОСТ 14254	IP67 (для корпуса); IP68 (для ЧЭ)
Максимальное давление в контролируемом объеме	20 атм

1.3 Устройство и работа

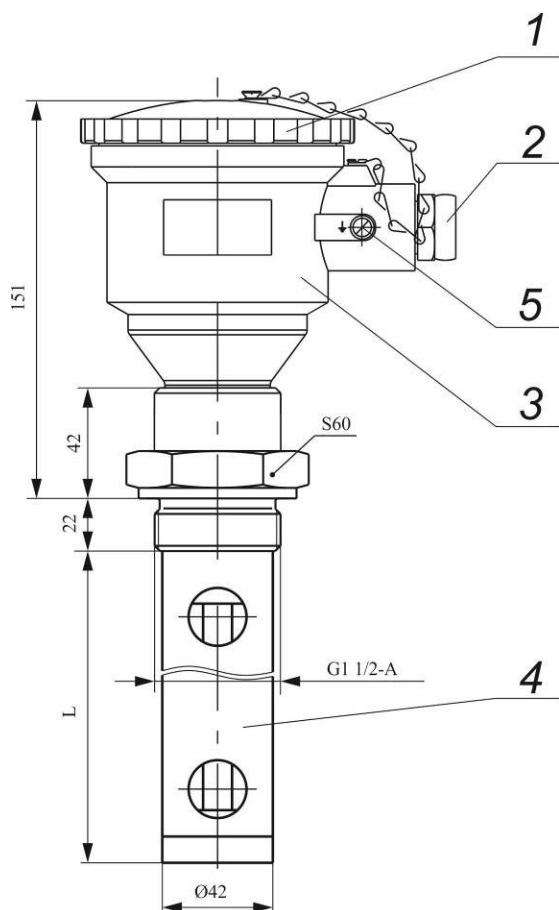
1.3.1 Емкостной датчик уровня ДНЕ состоит из чувствительного элемента (ЧЭ) различных конструктивных исполнений и корпуса с крышкой, внутри которого расположен электронный модуль. Корпус имеет гермоввод и винт для заземления..

Внимание! Для устойчивой работы датчика уровня ДНЕ необходимо соединить (кроме ЧЭ вида К и Н) отдельным проводником, используя винт для заземления, корпус ДНЕ:

- а) со стенкой резервуара (если она металлическая);
- б) или с дополнительным электродом (если резервуар из пластмассы, бетона и другого непроводящего материала).

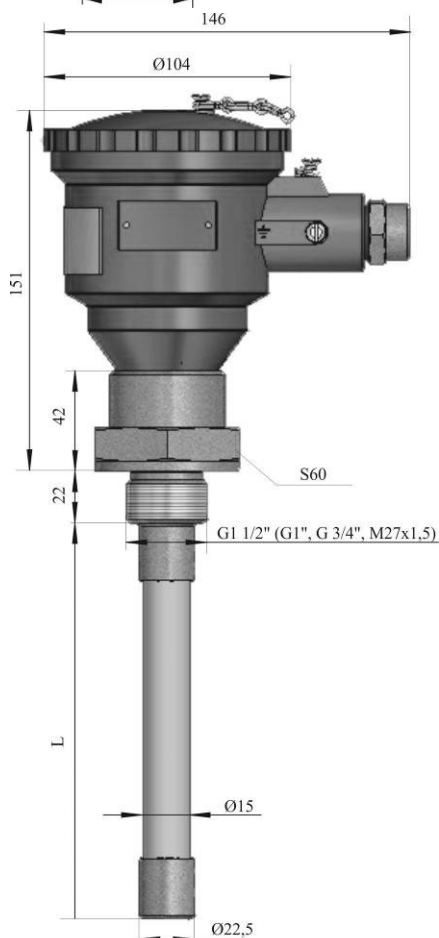
1.3.2 Внешний вид и габаритные размеры датчиков ДНЕ приведены на Рис.1. Расположение элементов конструкции показано на рис. 1а.

1.3.3



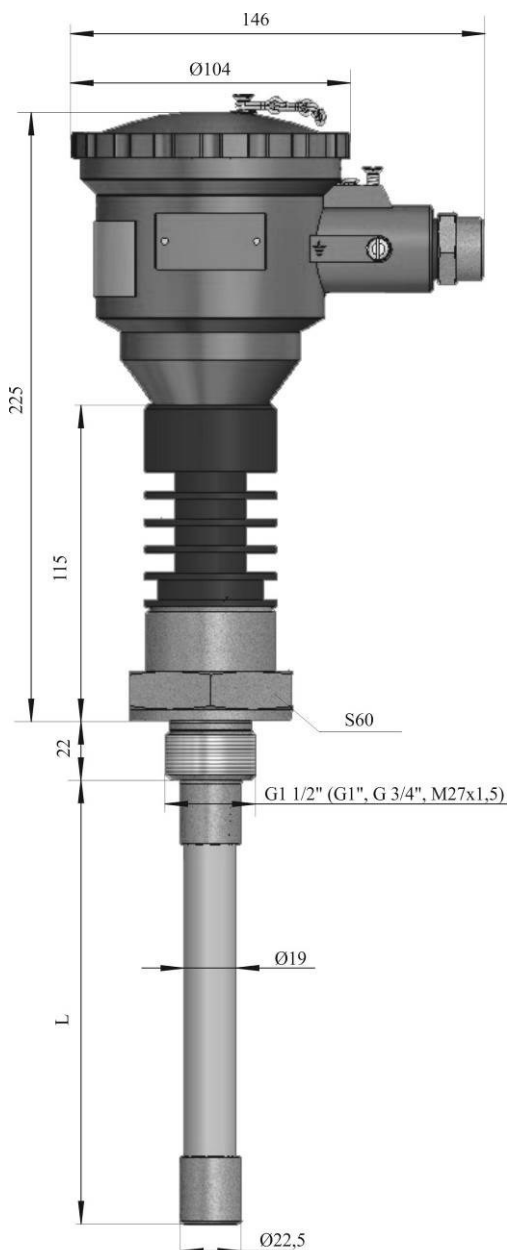
ДНЕ-хК(02...20)-117К40
 ДНЕ-хН(02...20)-117К40

Рис. 1а. Коаксиальный ЧЭ вида К, Н
 1 - крышка
 2 - гермоввод
 3 - корпус
 4 - чувствительный элемент
 5 - винт заземления



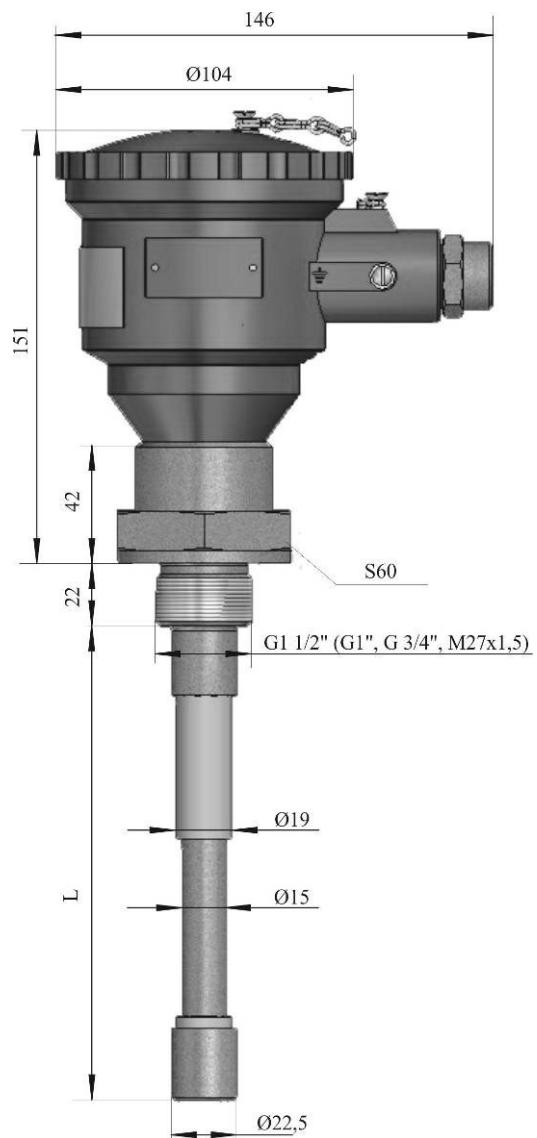
ДНЕ-хТ(002...020)-117Кх0

Рис. 1б. Жесткий изолированный ЧЭ вида Т без радиатора



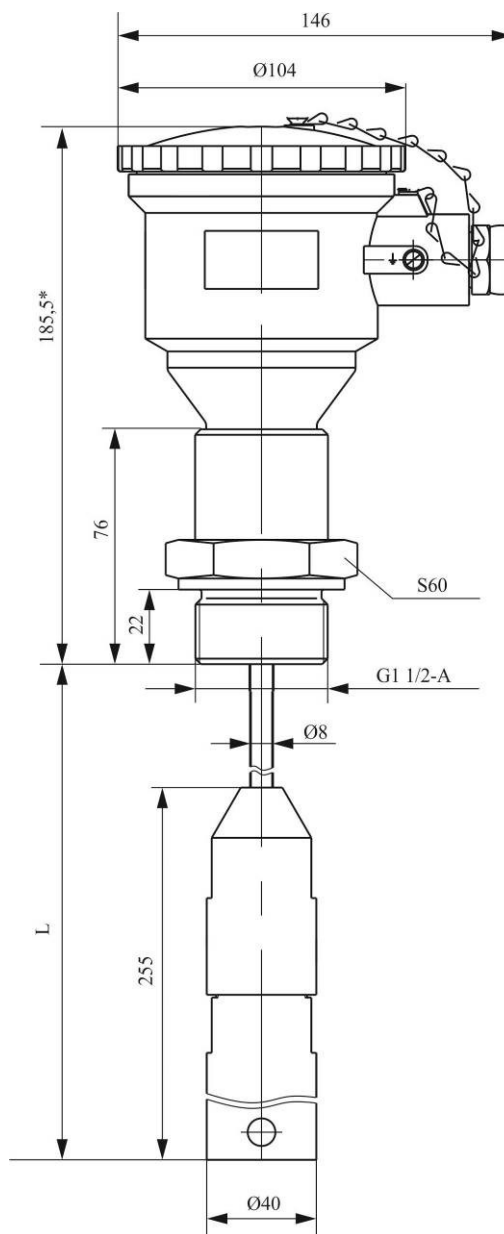
ДНЕ-хТ(002...-020)-117Тх0

Рис. 1в. Жесткий изолированный ЧЭ вида Т с радиатором



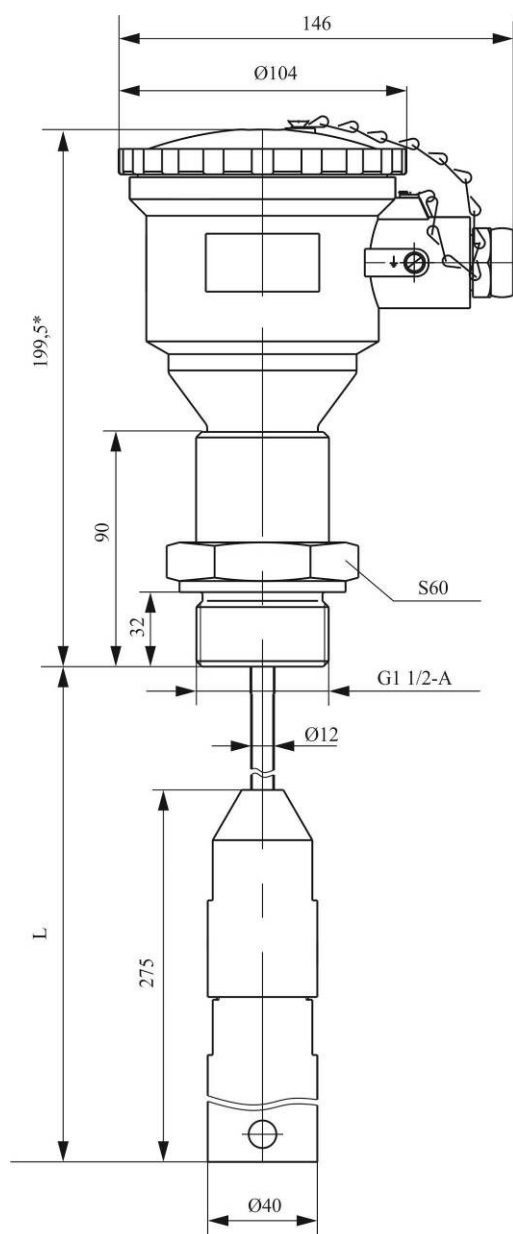
ДНЕ-хС(002...020)-117Кх0

Рис. 1г. Жёсткий неизолированный ЧЭ
вида С

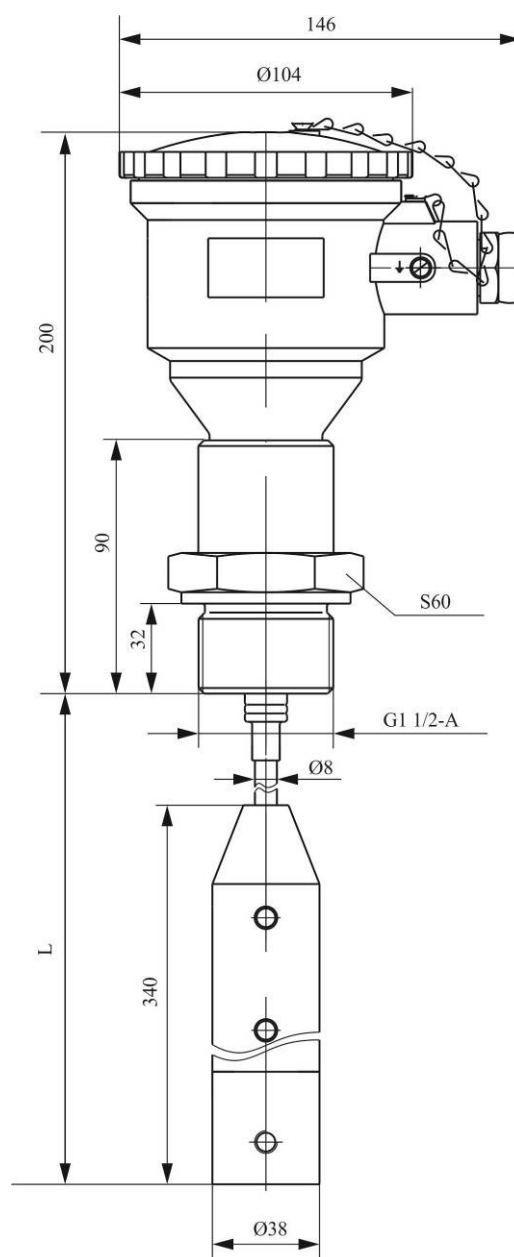


ДНЕ-хВ(20...100)-117Кхх

Рис. 1д. Гибкий изолированный ЧЭ
вида В



ДНЕ-хД(20...300)-117Кхх



ДНЕ-хГ(20...300)-117Кхх

Рис. 1е. Гибкий изолированный ЧЭ вида Д Рис. 1ж. Гибкий неизолированный ЧЭ вида Г

Рис.1 Габаритные размеры датчиков ДНЕ

1.3.4 При температуре контролируемого вещества выше 80°C рекомендуется использовать исполнение с радиатором охлаждения. Радиатор позволяет уменьшить влияние горячего резервуара на электронику датчика. Решение об использовании радиатора следует принимать, учитывая конкретные условия охлаждения корпуса ДНЕ (открытый воздух или закрытое помещение, скорость движения воздуха и т.п.). Радиатор увеличивает высоту корпуса на 75 мм. Внешний вид исполнения с радиатором показан на рис. 1в.

1.3.5 Принцип действия ДНЕ основан на преобразовании электрической емкости между ЧЭ и корпусом резервуара (или дополнительным электродом) в сигнал постоянного напряжения. Выходной сигнал ДНЕ зависит от глубины погружения чувствительного элемента в контролируемое вещество, что позволяет определять уровень этого вещества (материала) в резервуаре. Зависимость выходного сигнала от указанной электрической емкости имеет два участка: измерительный (нелинейность не более 5 %) и индикаторный (нелинейность не нормируется). Нижняя граница измерительного участка составляет 0,1...0,3 В при емкости 0 пФ. Верхняя граница составляет 2,9...3,3 В при емкости 1000 пФ для Диапазона 1 и 3000 пФ для Диапазона 2.

1.3.6 Электронный модуль имеет следующие элементы управления и индикации:

- две кнопки установки уровня SB1 «пуст», SB2 «полон»;
- переключатель SA2 режимов работы реле K1 и K2;
- светодиод индикации HL3 нажатия кнопок и записи в энергонезависимую память;
- светодиоды индикации HL1 и HL2, сигнализирующие о срабатывании реле K1, K2 соответственно;
- переключатель SA3 выбора времени задержки срабатывания или времени отпускания реле;
- клеммные колодки X1 и X2 для подключения внешних цепей АСУ и напряжения питания.

Расположение указанных элементов показано на рис. 2

Позиция 1 - переключатель SA2. Данным переключателем осуществляется выбор режимов работы реле K1 и K2, а именно «режим 1», «режим 2», «режим 3», «режим 4». Верхнее положение движков «ON» - включено. Нижнее положение движков - выключено.

Движками 1 и 2 выбираются режимы работы реле.

Движком номер 3 выбирается задержка на срабатывание (ВКЛЮЧЕНИЕ) или отпускание (ВЫКЛЮЧЕНИЕ) реле K1 и K2.

Выбор режимов осуществляется до подачи напряжения питания на ДНЕ.

Позиция 2 - светодиод индикации HL1. Светодиод загорается при включении реле K1

Позиция 3 - светодиод индикации HL2. Светодиод загорается при включении реле K2.

Позиция 4 - переключатель SA3 выбора времени задержки срабатывания или отпускания реле K1 и K2. Выбор времени задержки срабатывания или отпускания осуществляется до подачи напряжения питания на ДНЕ.

Позиция 5 - светодиод индикации HL3 нажатия кнопок SB1 или SB2 и записи в энергонезависимую память

Позиция 6 - SB2 – кнопка установки верхнего уровня «100%».

Позиция 7 - SB1 – кнопка установки нижнего уровня «0%».

Позиция 8 - клеммная колодка X2. На данную колодку выведены контакты реле K1 и K2.

Позиция 9 - клеммная колодка X1. На данную колодку подается напряжение питания и выходной сигнал 0-10 В, пропорциональный уровню материала в бункере.

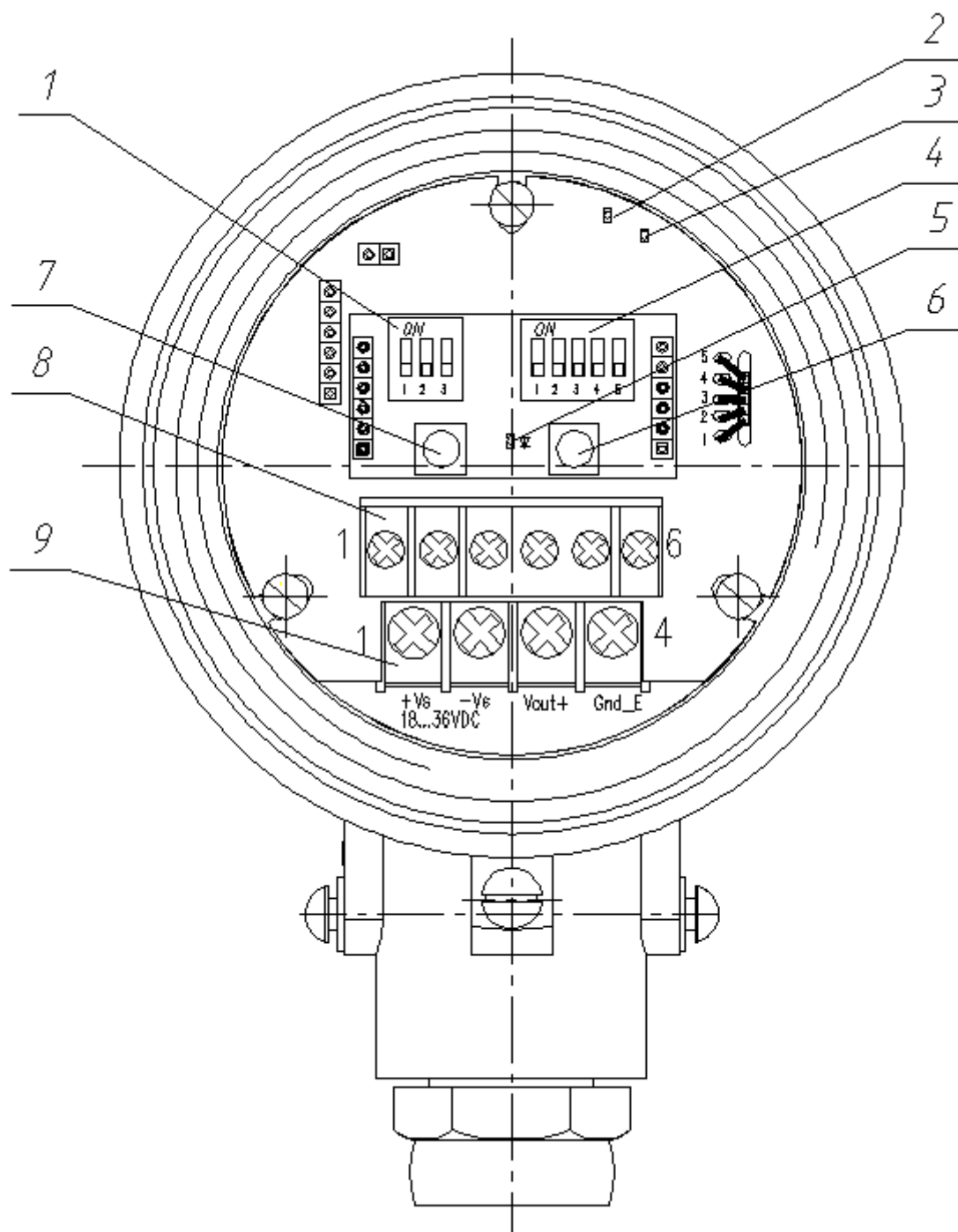


Рис.2. Вид на платы индикации и программирования при снятой крышке корпуса

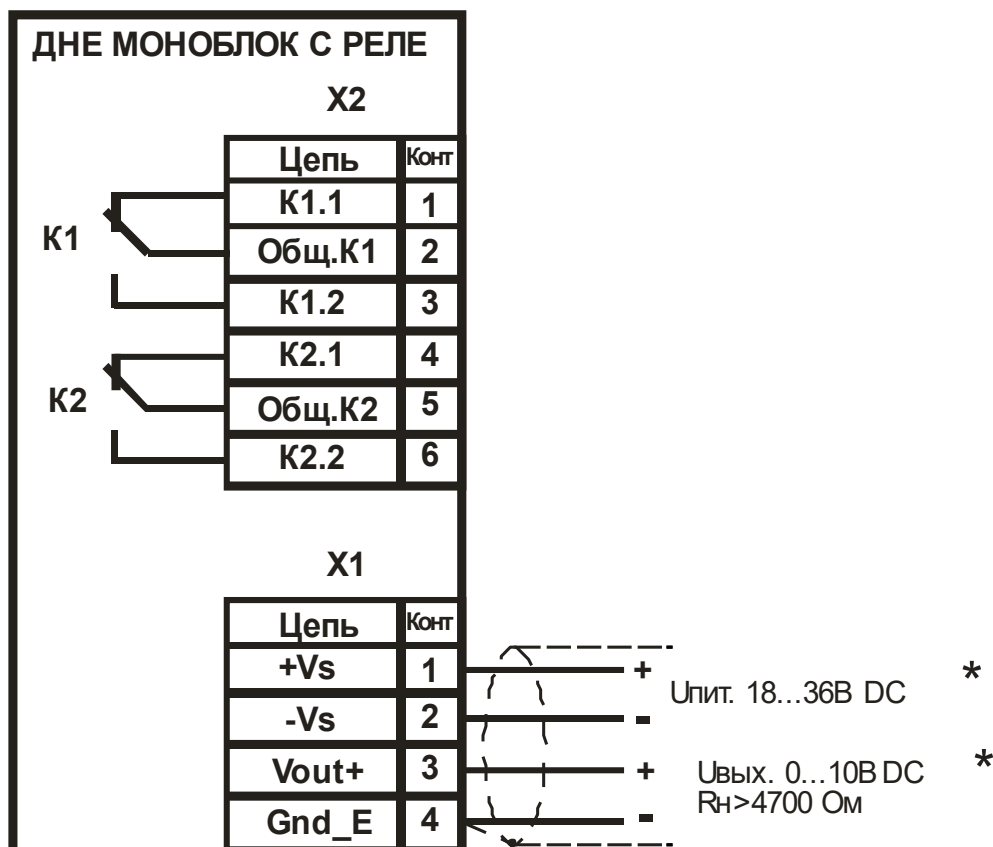
1.3.7 Схема подключения датчика ДНЕ приведена на Рис. 3. Положения контактов реле K1 и K2 показаны для выключенного состояния реле или при отсутствии напряжения питания на клеммах 1 и 2 колодки X1 ДНЕ. Допускается соединение цепей минус питания $-V_s$ (клемма 2) и минус выхода 0-10В (клемма 4) колодки X1. При этом гальваническая изоляция между цепями питания и выходом 0-10 В будет отсутствовать.

Реле датчика предназначены для регистрации достижения контролируемой средой нижнего и верхнего уровня. Режимы работы программируются с помощью кнопок SB1 0% - «пустой», SB2 100% - «полон» и микропереключателя SA2 выбора режимов работы, а именно: режим 1, режим 2 или режим 3.

Обозначение далее по тексту:

«РЕЛЕ ВКЛЮЧЕНО» – означает, что на катушку реле подано напряжение. В этом состоянии контакт нормально открытый (НО) – замкнут, а контакт нормально замкнутый (НЗ) – разомкнут;

«РЕЛЕ ВЫКЛЮЧЕНО» – означает, что на катушку реле не подано напряжение. В этом состоянии контакт нормально открытый (НО) – разомкнут, а контакт нормально замкнутый (НЗ) – замкнут. Такое же состояние контактов реле и в отсутствии напряжения питания – реле в данном случае «ВЫКЛЮЧЕНО».



* При использовании экранированного кабеля экран подключить к клемме 4 Gnd_E клеммной колодки X1

Рис.3 Схема подключения моноблочного датчика ДНЕ с реле.

1.3.8 Режим 1. Однопороговый режим. Сигнализация одного предельного уровня. Реле К1 и К2 работают противофазно.

Достижение запрограммированного одного предельного уровня сигнализируется с помощью реле К1 и К2 (табл. 5, рис. 4). Уровень любой уставки задается кнопкой SB2 (100%).



Положение движков переключателя SA2 – 1 и 2 выключены (нижнее положение).

Положения движка 3: выключен – задержка на включение К1 и выключение К2, включен – задержка на выключение К1 и включение К2. Время задержки указано в таблице 9.

«Уровень уставки» на рис.4. – это запрограммированный предельный уровень.

Таблица 5

Уровень вещества в резервуаре	ниже запрограммированного предельного уровня	выше запрограммированного предельного уровня	Отсутствует напряжение питания ДНЕ
Состояние реле К1	 ВЫКЛЮЧЕНО	 ВКЛЮЧЕНО	ВЫКЛЮЧЕНО
Состояние реле К2	 ВКЛЮЧЕНО	 ВЫКЛЮЧЕНО	ВЫКЛЮЧЕНО

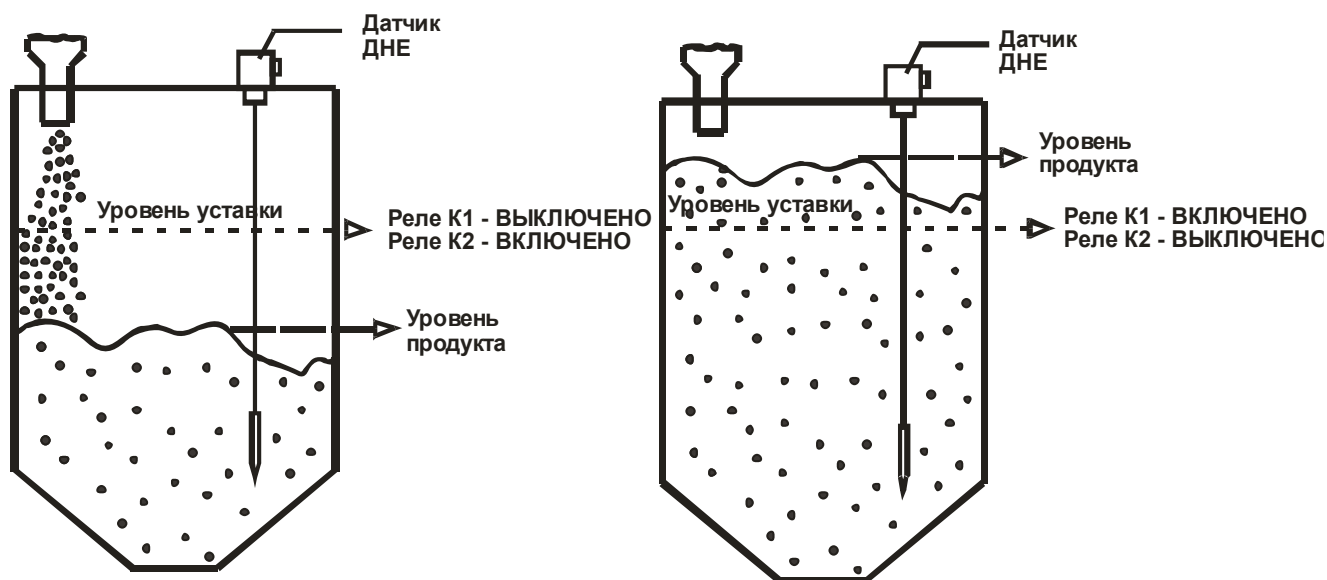
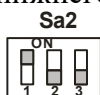


Рис.4. Состояния реле К1 и К2 в однопороговом режиме работы (режим 1).

1.3.9 **Режим 2. Двухпороговый режим** (см.рис.5). В данном режиме происходит независимая сигнализация о достижении предельного нижнего или предельного верхнего уровней.



Положение движков переключателя SA2:

Положение движка 1 – включен (верхнее положение ON).

Положение движка 2 – выключен (нижнее положение).

Положения движка 3: выключен – задержка на ВКЛЮЧЕНИЕ реле К1 и К2, включен – задержка на ВЫКЛЮЧЕНИЕ реле К1 и К2. Время задержки указано в таблице 9.


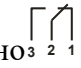
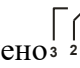


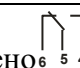
Достижение запрограммированных нижнего и верхнего уровней сигнализируется с помощью реле К1 – нижний уровень и реле К2 – верхний уровень. (табл. 6, рис. 5).

Реле К1 нижнего уровня срабатывает, как только уровень достиг значения ниже минимального запрограммированного. Реле К1 сигнализирует, что реальный уровень в бункере ниже нижнего уровня и идет опустошение бункера.

Реле К2 верхнего уровня включается, как только реальное значение уровня становится выше максимального запрограммированного. Реле К2 сигнализирует, что реальный уровень в бункере выше верхнего уровня и идет переполнение.

Уровень уставки 0% задается кнопкой SB1(0%) – это запрограммированный нижний уровень. Уровень уставки 100% задается кнопкой SB2(100%)- это запрограммированный верхний уровень.

Таблица 6

Уровень вещества в резервуаре	ниже нижнего уровня «Бункер пуст»	между нижним и верхним уровнем «Бункер наполняется»	верхний уровень «Бункер полон»
Состояние реле нижнего уровня К1	включено 	выключено 	выключено 
Состояние реле верхнего уровня К2	выключено 	выключено 	включено 
При отсутствии напряжения питания на ДНЕ оба реле К1 и К2 ВЫКЛЮЧЕНЫ.			

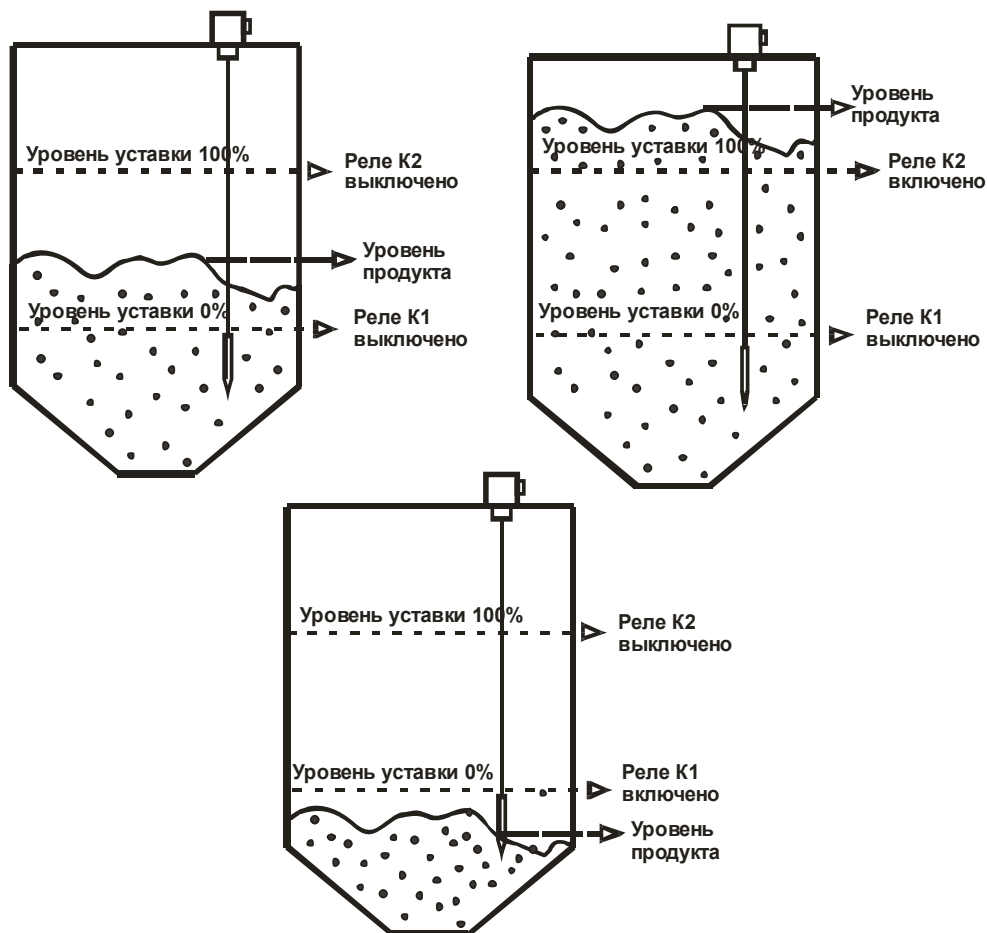
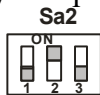


Рис.5. Состояния реле К1 и К2 в двухпороговом режиме работы (режим 2).

1.3.10 Режим 3. Режим наполнения резервуара («Программируемое окно»).

Внутри «окна» (между нижним и верхним уровнем) переключений реле К1 и К2 не происходит (табл. 7, рис. 6).

Данный режим можно использовать для автоматического поддержания уровня вещества в диапазоне между нижним и верхним уровнем. Реле К1 и К2 работают противофазно, задержки включения или выключения реле не предусмотрены.



Положение движков переключателя SA2:

Положение движка 1 - выключен (нижнее положение).

Положение движка 2 - включен (верхнее положение ON).

Положение движка 3 любое. В данном режиме не предусмотрены задержки на включение или выключение реле.

Уровень уставки 0% задается кнопкой SB1(0%) – это запрограммированный нижний уровень.

Уровень уставки 100% задается кнопкой SB2(100%) – это запрограммированный верхний уровень.

Таблица 7

Фаза режима	резервуар наполняется		резервуар опустошается	
	ниже верхнего уровня	верхний уровень	выше нижнего уровня	нижний уровень
Состояние реле К1	включено	выключено	выключено	включено
Состояние реле К2	выключено	включено	включено	выключено
При отсутствии напряжения питания на ДНЕ оба реле К1 и К2 ВЫКЛЮЧЕНЫ.				

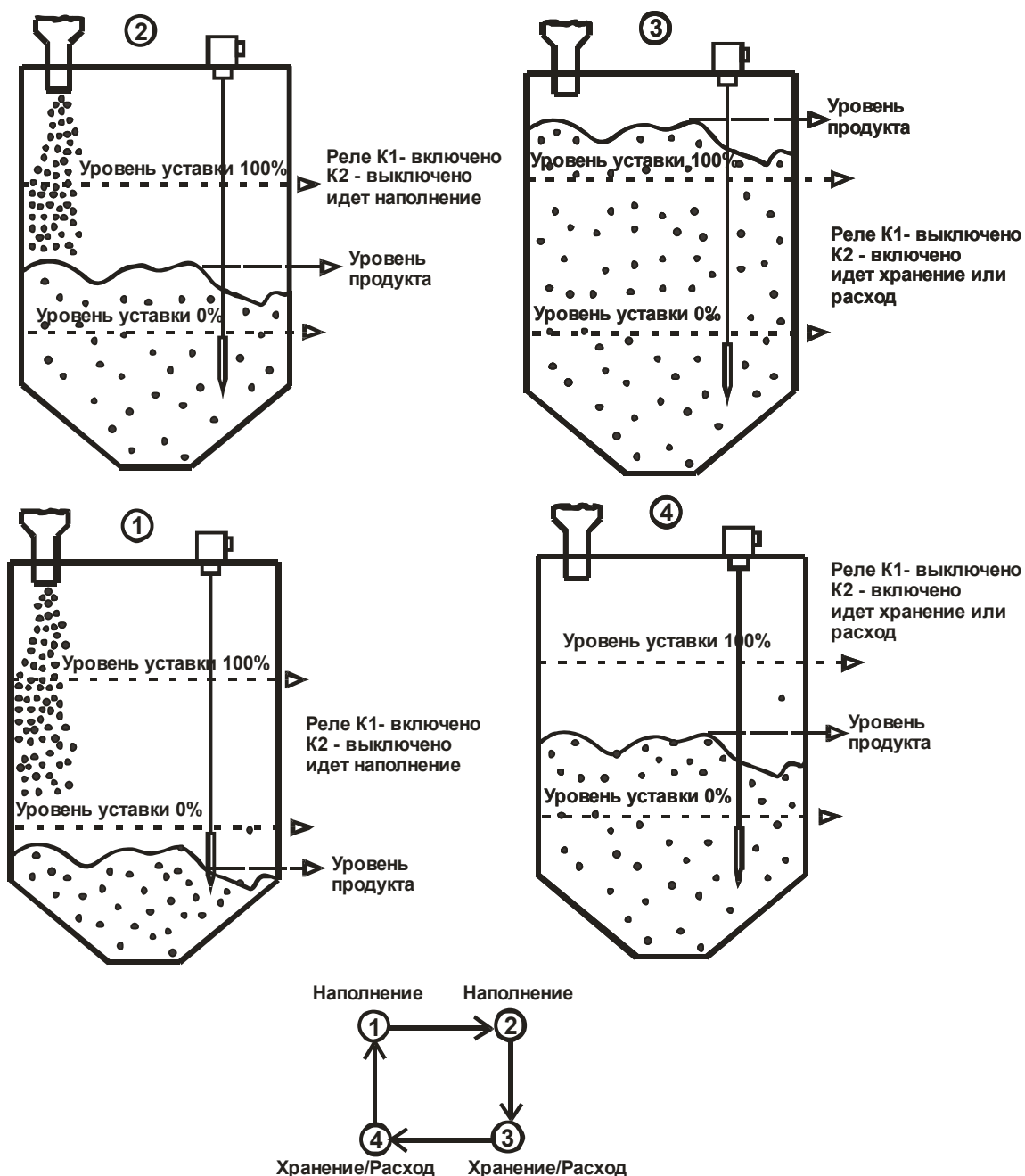


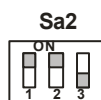
Рис.6. Состояния реле К1 и К2 в режиме наполнения резервуара (режим 3).

Если при включении электропитания уровень вещества находится ниже (или равен) нижнего уровня, то ДНЕ переходит в фазу наполнения резервуара (реле К1 включено, а К2 выключено до тех пор, пока вещество не достигнет верхнего уровня).

Если при включении электропитания вещество находится на верхнем уровне, то ДНЕ переходит в фазу опустошения резервуара (реле К1 выключено, а К2 включено до тех пор, пока вещество не достигнет нижнего уровня).

Если при включении электропитания вещество находится между нижним и верхним уровнями, то ДНЕ переходит в фазу опустошения резервуара (реле К1 выключено, а К2 включено до тех пор, пока вещество не достигнет нижнего уровня).

1.3.11 Режим 4. Режим наполнения резервуара («Программируемое окно») с функцией самодиагностики.



Положение движков переключателя SA2:

Положение движка 1 - включен (верхнее положение ON).

Положение движка 2 - включен (верхнее положение ON).

Положение движка 3 любое. В данном режиме не предусмотрены задержки на включение или выключение реле.

Уровень уставки 0% задается кнопкой SB1(0%) – это запрограммированный нижний уровень.

Уровень уставки 100% задается кнопкой SB2(100%) – это запрограммированный верхний уровень. Программирование режима 4 осуществляется аналогично программированию режима 3.

Этот режим работы аналогичен режиму 3, но реле К2 в этом случае выполняет функцию сигнализации состояния внутренней самодиагностики ДНЕ.

Реле К2 – ВКЛЮЧЕНО при наличии напряжения питания на клеммах ДНЕ и отсутствия внутренних неисправностей электронного модуля. При этом функция реле К1 сохраняется.

Реле К2 – ВЫКЛЮЧЕНО при отсутствии напряжения питания на клеммах ДНЕ или наличии внутренних неисправностей электронного модуля. При этом функция реле К1 сохраняется. К внутренним неисправностям электронного модуля относятся:

- обрыв в цепи чувствительного элемента;
- короткое замыкание чувствительного элемента на корпус ДНЕ;
- некорректный запуск микроконтроллера;
- повреждение внутреннего высокочастотного генератора ДНЕ.

В таблице 8 приведены состояния реле для режима 4.

Таблица 8

Фаза режима	резервуар наполняется		резервуар опустошается	
	ниже верхнего уровня	верхний уровень	выше нижнего уровня	нижний уровень
Состояние реле К1	включено	выключено	выключено	включено
Состояние реле К2 при отсутствии неисправностей	включено	включено	включено	включено
Состояние реле К2 при наличии неисправностей	выключено	выключено	выключено	выключено
При отсутствии напряжения питания на ДНЕ оба реле К1 и К2 ВЫКЛЮЧЕНЫ.				

2 ИСПОЛЬЗОВАНИЕ ПО НАЗНАЧЕНИЮ

2.1 Подготовка к использованию

2.1.1 Внешним осмотром проверить комплектность датчика уровня, убедиться в отсутствии механических повреждений датчика уровня. **Внимание, при использовании датчика в контакте с пищевыми продуктами необходимо произвести дезинфекцию чувствительного элемента.**

2.1.2 Монтаж прибора должен производиться с учетом требований гл. ЭЗ.2 “Правил технической эксплуатации электроустановок потребителей” (ПТЭ), “Правил техники безопасности при эксплуатации электроустановок потребителей” (ПТБ), действующих строительных норм и правил Госстроя России (СНиП), правил Госгортехнадзора России, а также настоящего руководства.

2.1.3 Перед установкой датчика уровня необходимо удалить технологические заглушки из кабельных вводов датчика.

2.1.4 Датчик ДНЕ устанавливается на резервуаре в резьбовое гнездо и, при необходимости, уплотняется прокладкой. Чувствительный элемент при этом должен располагаться вертикально. Допускается наклонное расположение чувствительного элемента при условии его дополнительного крепления.

2.1.5 Расстояние между чувствительным элементом и стенкой резервуара должно быть таким, чтобы исключалась возможность зависания сыпучей контролируемой среды после опорожнения резервуара, а также соприкосновение чувствительного элемента со стенками или дном при движении среды. Практически расстояние 200-500мм достаточно для всех случаев.

2.1.6 Для исключения возможных механических повреждений чувствительного элемента за счет интенсивного движения жидкой контролируемой среды рекомендуется предусматривать закрепление чувствительного элемента через изоляторы или окружать его демпфирующим устройством в виде сетки, перфорированной трубы диаметром не менее 100 мм и т. п.

2.1.7 Металлический резервуар должен иметь соединение с заземляющим контуром. **У неметаллических резервуаров** необходимо предусматривать дополнительный электрод в виде металлической пластины, полосы шириной не менее 0,2м расположенный параллельно чувствительному элементу на расстоянии 0,2 – 1м и соединенный с корпусом датчика. Дополнительный электрод можно располагать вне резервуара вдоль его поверхности. **Для датчиков с коаксиальной конструкцией чувствительного элемента (см.рис.1.) дополнительный электрод не требуется.**

2.1.8 Подключение датчика уровня осуществляется посредством клеммных блоков, расположенных на печатных платах, в соответствии со схемой подключения (см. рис.3) кабелем с медными жилами сечением до 0,35 мм². Для клемм 1 (+Vs), 2 (-Vs), 3 (Vout+), 4 (Gnd_E) рекомендуется использовать экранированный кабель. Уплотнение гермоввода предназначено для кабеля с наружным диаметром 10-11 мм. При использовании кабеля с меньшим диаметром следует заменить уплотнение в гермовводе. Например, для кабеля с наружным диаметром 6 мм в качестве уплотнения можно использовать отрезок вакуумной трубки длиной 24 мм, с внутренним диаметром 6 мм и с толщиной стенки 6 мм. Чтобы получить доступ к клеммным блокам, необходимо снять крышку корпуса.

2.1.9 При монтаже кабеля необходимо предусматривать устройства для разгрузки жил кабелей от растягивающих усилий на расстоянии не более 0,5 м от кабельных вводов и руководствоваться гл. 7.3 ПУЭ, и др. документами, действующими в данной отрасли промышленности.

Подсоединение датчика уровня должно производиться при отключенном напряжении питания.

2.1.10 Перед установкой крышки на корпус необходимо проверить наличие уплотнения.

2.2 Использование датчика уровня

2.2.1 Перед началом работы необходимо выбрать один из четырех режимов работы реле (режим 1, режим 2, режим 3 или режим 4) в соответствии с табл. 9, а затем откалибровать датчик уровня, т.е. запрограммировать верхний и нижний уровни.

Задержку времени на включение или отключение реле рекомендуется устанавливать в соответствии с табл. 10 после калибровки. После каждого изменения положений движков переключателей SA2 и SA3 необходимо отключить и подключить ДНЕ к источнику питания для принятия новых значений.

Калибровка осуществляется после монтажа датчика уровня ДНЕ на объекте. Выбор режимов работы реле осуществляется до подачи напряжения питания. Калибровка производится при поданном напряжении питания на ДНЕ.

Калибровка осуществляется с помощью кнопок SB1 – установка нижнего уровня, SB2 – установка верхнего уровня (см.рис.2). Ограничения на значения верхнего и нижнего уровня показаны на рис. 7. Длина груза чувствительного элемента вида В, Д является «мертвой» зоной, в которой ДНЕ не регистрирует изменение уровня продукта. Длина груза ЧЭ вида Г входит в значение Н, указанное на рис. 7.

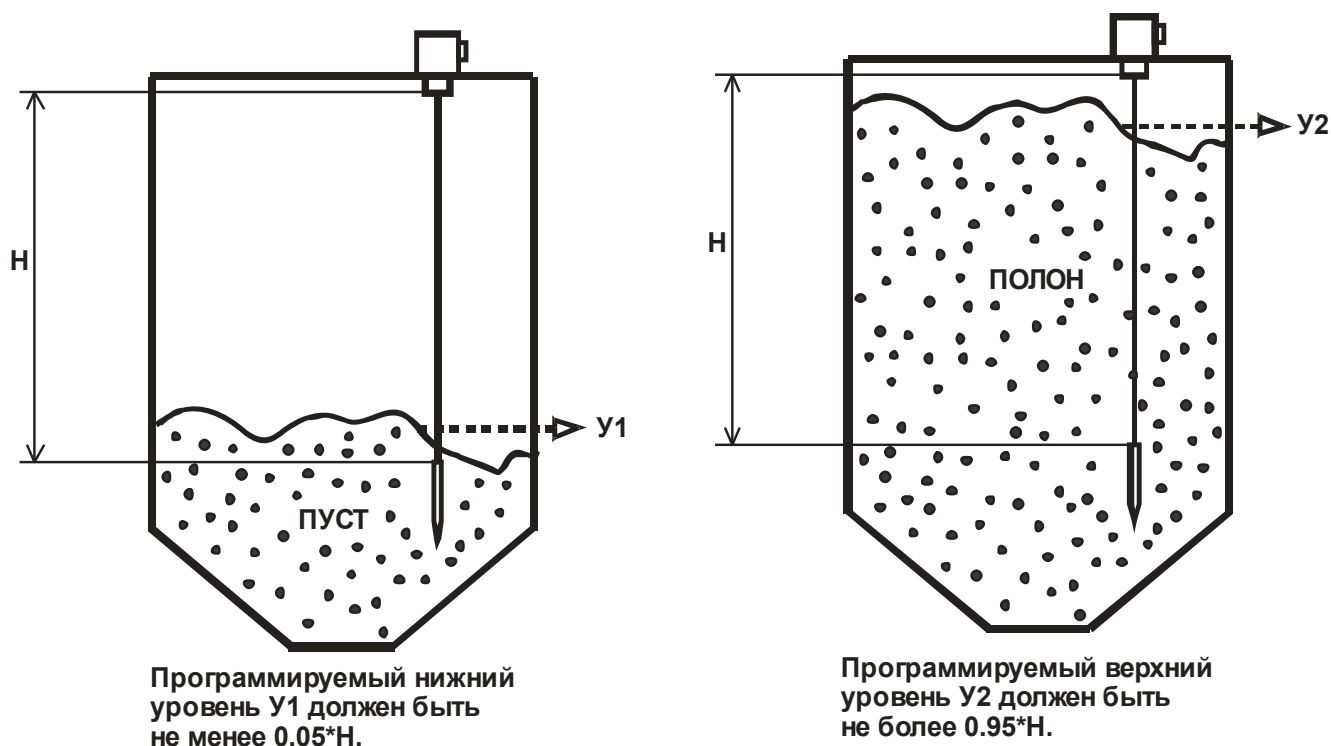


Рис.7 Ограничения на значения верхнего и нижнего уровней.

2.2.2 Состояние переключателей SA2 и SA3 опрашивается контроллером ДНЕ только один раз - при подаче напряжения питания. Вследствие этого, выбор режима следует производить до подачи напряжения питания ДНЕ. Калибровку рекомендуется осуществлять с заводским значением времени задержек 2 секунды, в противном случае придется ждать истечения времени задержки и после этого заново провести калибровку. После калибровки следует установить требуемое время задержки по таблице 10, отключить и включить питание ДНЕ – новые настройки будут приняты контроллером .

Таблица 9

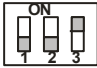
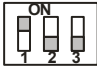
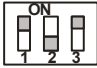

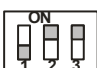
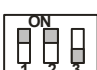
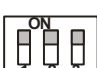
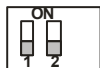
Режим работы реле	Положение движков переключателя SA2
Однопороговый режим. Режим 1 с задержкой на ВКЛЮЧЕНИЕ реле K1, ВЫКЛЮЧЕНИЕ реле K2	
Однопороговый режим. Режим 1 с задержкой на ВЫКЛЮЧЕНИЕ реле K1, ВКЛЮЧЕНИЕ реле K2	
Двухпороговый режим. Режим 2 с задержкой на ВКЛЮЧЕНИЕ реле K1 и K2	
Двухпороговый режим. Режим 2 с задержкой на ВЫКЛЮЧЕНИЕ реле K1 и K2	
Режим наполнения резервуара Режим 3 (без задержек на включение или выключение реле K1и K2)	
Режим наполнения резервуара Режим 3 (без задержек на включение или выключение реле K1и K2)	
Режим наполнения резервуара Режим 4 (без задержек на включение или выключение реле K1и K2)	
Режим наполнения резервуара Режим 4 (без задержек на включение или выключение реле K1и K2)	

Таблица 10

Время задержки на включение или отключение реле K1 и K2.	Положение движков переключателя SA3
Заводское значение 2 секунды	
5 секунд	
15 секунд	
30 секунд	
60 секунд	
120 секунд	

2.2.3 Программирование однопорогового режима работы реле (режим 1).

Не подавая напряжение питания на ДНЕ переключить движки 1 и 2 переключателя SA2 в



нижнее положение.

Подать напряжение питания на датчик ДНЕ;

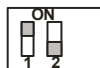
Заполнить резервуар до требуемого значения уровня, при котором необходима сигнализация.

Нажать кнопку SB2 и удерживать 0,5-1сек., при этом светодиод индикации HL3 загорится на 1-2 сек. и погаснет, после этого можно отпустить кнопку SB2 – значение текущего уровня записывается в энергонезависимую память.

Реле K1 при этом включится (K2 – выключится), сигнализируя о достижении заданного уровня. Как только текущий уровень станет меньше запрограммированного реле K1 вернется в исходное состояние – «выключено», а реле K2 в состояние «включено».

2.2.4 Программирование двухпорогового режима работы реле (режим 2).

Не подавая напряжение питания на ДНЕ переключить движки 1 и 2 переключателя SA2 в сле-



дующие положения:

Положение движка 1 переключателя включено (верхнее положение ON).

Положение движка 2 переключателя выключено (нижнее положение).

Установка НИЖНЕГО уровня.

Подать напряжение питания на ДНЕ.

Опустошить резервуар до требуемого значения НИЖНЕГО уровня, при котором необходима сигнализация.

Нажать кнопку SB1 и удерживать 0,5-1сек., при этом светодиод индикации HL3 загорится на 1-2 сек. и погаснет, после этого можно отпустить кнопку SB1 – значение текущего уровня записывается в энергонезависимую память.

Реле K1 при этом включится, сигнализируя о достижении заданного НИЖНЕГО уровня. Как только текущий уровень станет больше запрограммированного, реле K1 вернется в исходное состояние – «выключено».

Установка ВЕРХНЕГО уровня.

Наполнить резервуар до требуемого значения ВЕРХНЕГО уровня, при котором необходима сигнализация.

Нажать кнопку SB2 и удерживать 0,5-1сек., при этом светодиод индикации HL3 загорится на 1-2 сек. и погаснет, после этого можно отпустить кнопку SB2 – значение текущего уровня записывается в энергонезависимую память.

Реле K2 при этом включится, сигнализируя о достижении ВЕРХНЕГО уровня. Как только текущий уровень станет меньше запрограммированного, реле K2 вернется в исходное состояние – «выключено».

2.2.5 Программирование режима наполнения резервуара (режимы 3, 4).

Для установки в режим 3 не подавая напряжение питания на ДНЕ переключить движки 1 и 2

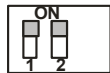


переключателя SA2 в следующие положения: положение переключателя 1 выключено (нижнее положение).

положение переключателя 2 включено (верхнее положение ON).

положение переключателя 3 – любое.

Для установки в режим 4 не подавая напряжение питания на ДНЕ переключить движки 1 и 2



переключателя SA2 в следующие положения:

Положение переключателя 1 включено (верхнее положение ON).

Положение переключателя 2 включено (верхнее положение ON).

Положение переключателя 3 – любое.

Установка НИЖНЕГО уровня.

Подать напряжение питания на ДНЕ.

Опустошить резервуар до требуемого значения НИЖНЕГО уровня.

Нажать кнопку SB1 и удерживать 0,5-1сек., при этом светодиод индикации HL3 загорится на 1-2 сек. и погаснет, после этого можно отпустить кнопку SB1 – значение текущего уровня записывается в энергонезависимую память.

При этом реле К1 включится, а реле К2 выключится, сигнализируя о достижении заданного НИЖНЕГО уровня. Реле К1 выключится и К2 включится только когда бункер наполнится до запрограммированного верхнего уровня.

Установка ВЕРХНЕГО уровня.

Наполнить резервуар до требуемого значения ВЕРХНЕГО уровня, при котором необходима сигнализация.

Нажать кнопку SB2 и удерживать 0,5-1сек., при этом светодиод индикации HL3 загорится на 1-2 сек. и погаснет, после этого можно отпустить кнопку SB2 – значение текущего уровня записывается в энергонезависимую память. При этом реле К1 выключится, а реле К2 включится, сигнализируя о достижении заданного ВЕРХНЕГО уровня. Реле К1 включится, а реле К2 выключится только когда резервуар опустошится до запрограммированного нижнего уровня.

Таким образом, будет осуществляться автоматическое поддержание заданного уровня в резервуаре между НИЖНИМ и ВЕРХНИМ уровнями. При достижении НИЖНЕГО уровня начинается фаза наполнения, то есть включается подача вещества, что предотвратит полное опустошение резервуара. При достижении ВЕРХНЕГО уровня начинается фаза опустошения, то есть отключается подача вещества, что предотвратит переполнение резервуара.

2.3 Меры безопасности

2.3.1 Во время технического обслуживания, не связанного с настройкой, перед снятием крышки необходимо отключать датчик уровня от питающей сети. **Эксплуатация датчика уровня с открытой крышкой запрещается!**

2.3.2 Защита человека от поражения электрическим током соответствует классу III по ГОСТ 12.2.007.0-75 и обеспечивается:

- защитной оболочкой;
- малым напряжением питания датчика (пост.18...36 В);
- защитным заземлением и (или) занулением.

2.3.3 Датчик уровня ДНЕ должен обслуживаться персоналом, имеющим квалификационную группу по технике безопасности не ниже III в соответствии с “Правилами техники безопасности при эксплуатации электроустановок потребителей” (ПТБ).

3 ТЕХНИЧЕСКОЕ ОБСЛУЖИВАНИЕ

3.1 Техническое обслуживание датчика уровня необходимо производить два раза в год или через 5000 ч эксплуатации в следующем порядке:

- осмотреть датчик уровня ДНЕ удалить пыль и грязь с наружных поверхностей;

- при необходимости очистить чувствительный элемент датчика от загрязнений и отложенной тканью, смоченной соответствующим растворителем (бензином, щелочным раствором);
- проверить надежность крепления датчика;
- проверить целостность заземляющих проводников.

3.2 Техническое обслуживание должно осуществляться с соблюдением требований гл. Э3.2 ПТЭ, ПТБ и настоящего руководства.

4 ТРАНСПОРТИРОВАНИЕ И ХРАНЕНИЕ

4.1 Условия хранения изделий должны соответствовать требованиям ГОСТ 15150-69 категория 2 (С). Допустимый срок хранения изделий в упаковке в условиях хранения 2 (С) до 5 лет.

4.2 Условия транспортирования в части воздействия механических факторов “Легкие” (Л) по ГОСТ 23216-78, а в части воздействия климатических факторов 2 (С) по ГОСТ 15150-69.

5 КОМПЛЕКТ ПОСТАВКИ

Датчик - 1 шт.

Руководство по эксплуатации - 1 экз.

6 ГАРАНТИИ ИЗГОТОВИТЕЛЯ

Гарантийный срок эксплуатации – 24 месяца со дня отгрузки. Предприятие-изготовитель в течение гарантийного срока заменяет вышедшие из строя изделия при условии:

- соблюдения правил эксплуатации, транспортирования и хранения;
- возврата неисправного изделия для определения причины отказа;
- наличия руководства по эксплуатации.

7 СВИДЕТЕЛЬСТВО О ПРИЁМКЕ

ДНЕ _____ зав. № _____

изготовлен и принят согласно требованиям действующей технической документации и признан годным для эксплуатации.

Начальник ОТК

МП _____

личная подпись

расшифровка подписи

число, месяц, год

Российская Федерация, 620057, г. Екатеринбург, ул. Шефская, 62

Отдел сбыта: тел./факс. (343) 379-53-60 (многоканальный)

E-mail: sale@sensor-com.ru

сайт: www.sensor-com.ru